



НПО "Пожарная автоматика сервис"

Утвержден
ПАС 054.00.000 РЭ – ЛУ

КОММУТАТОР ГРУППОВОГО ПУСКА КГП-Р

**Руководство по эксплуатации
ПАС 054.00.000 РЭ**

Москва
2012г.

СОДЕРЖАНИЕ

1	Описание и работа	3
1.1	Назначение	3
1.2	Технические характеристики	3
1.3	Состав изделия	3
1.4	Устройство и работа	4
1.5	Маркировка	4
1.6	Упаковка	4
2	Использование по назначению	4
2.1	Эксплуатационные ограничения	4
2.2	Подготовка к использованию	4
3	Транспортирование и хранение	5
4	Комплектность	6
5	Сроки службы и хранения, гарантии изготовителя	6
6	Свидетельство о приемке	6
7	Свидетельство об упаковывании	7
8	Сведения о рекламациях	7
9	Сведения о вводе в эксплуатацию	7
Приложение А:		
	Рисунок А.1 Коммутатор группового пуска КГП-Р. Габаритные и установочные размеры	8
	Рисунок А.2. Коммутатор группового пуска КГП-Р. Схема электрическая принципиальная.....	9
	Рисунок А.3. Коммутатор группового пуска КГП-Р. Схема подключения.....	10

Настоящее Руководство по эксплуатации является объединенным эксплуатационным документом, включающим в себя разделы руководства по эксплуатации, инструкции по монтажу, формуляра и паспорта. Предназначено для ознакомления с составом, техническими характеристиками, устройством, принципом действия и использованием коммутатора группового пуска КГП-Р (в дальнейшем – КГП-Р) в объеме, необходимом для монтажа и эксплуатации, а также содержит сведения о таре и упаковке, приемке, транспортировке, техническом обслуживании и сроке службы.

1 ОПИСАНИЕ И РАБОТА

1.1 Назначение

Коммутатор группового пуска КГП-Р предназначен для ручного запуска модулей МПГ с пусковыми устройствами ПУО-2 в централизованных установках газового пожаротушения. КГП-Р позволяет одновременно запустить от одного до шести модулей.

1.2 Технические характеристики

- | | | |
|--------|---|--------------------------|
| 1.2.1 | Количество включаемых модулей (с ПУО-2)..... | до 6 |
| 1.2.2 | Тип источника тока..... | УРП-7 |
| 1.2.3 | Количество УРП-7, шт..... | 2 (основной и резервный) |
| 1.2.4 | Параметры ,выдаваемого УРП-7 сигнала: | |
| | ▪ вид сигнала..... | одиночный импульс |
| | ▪ амплитуда импульса, В..... | 9,0 (не менее) |
| | ▪ длительность импульса, с..... | 1 |
| | ▪ максимальная сила электрического тока на нагрузке 4 Ом, А..... | 2,0 (не менее) |
| | ▪ полярность выдаваемого сигнала: "+" – клеммы 1; 2, 5, 6, 9, 10, 13, 14, 17,18, 21, 22,
"-" – клеммы 3, 4, 7, 8, 11, 12, 15, 16, 19, 20, 23, 24 разъема | |
| 1.2.5 | Тип выходного разъема..... | 2PM27B24Г1В1 |
| 1.2.6 | Тип кабельного разъема..... | 2PM27КПН24Ш1В1 |
| 1.2.7 | КГП-Р устойчив к климатическим воздействиям и сохраняет работоспособность: | |
| | а) в диапазоне температур от минус 50° до плюс 50° С; | |
| 1.2.8 | в условиях относительной влажности воздуха 100% при температуре плюс 50° С. | |
| 1.2.9 | Оболочка КГП-Р выполнена по ГОСТ 14254-96 со степенью защиты | IP44 |
| 1.2.10 | Габаритные размеры КГП-Р, мм..... | 212x97x90 |
| 1.2.11 | Масса, кг..... | 1,1 |

1.3 Состав изделия

- 1.3.1 КГП-Р выполнен (рис. А.1) в металлическом корпусе (1). Лицевая панель КГП-Р (2), прикрытая в рабочем положении щитком (3), содержит информацию о количестве(от 1-го до 6-ти) включаемых переключателем (4) модулей МПГ и обеспечивает доступ к крышкам основного и резервного УРП-7 (5). Оба УРП крепятся на задней стенке корпуса с помощью винтов поз. 6. На обратной стороне щитка определен порядок пользования прибором. Внешнее соединение КГП-Р (с подключенной нагрузкой) осуществляется через розетку 2PM27B24Г1В1 разъема (7) с помощью жгута, длина и количество направлений которого определяется проектом. Для изготовления жгута в комплект поставки включена вилка 2PM27КПН24Ш1В1.

1.4 Устройство и работа

1.4.1 КГП-Р представляет собой металлическую коробку, в которой размещены два автономных пиротехнических источника тока (одиночного электрического импульса) и пакетный переключатель, обеспечивающий передачу этого импульса на выходной разъем через соединительный кабель к нагрузке-потребителю (ПУО-2). С помощью переключателя, имеющего от 1 до 6 положений, двуполярный импульс передается на нагрузку, соответствующую положению переключателя. Электрическая схема КГП-Р и схема подключения приведены на рис. А.2, А.3.

1.4.2 Для запуска МПГ в ручном режиме необходимо:

- 1.4.2.1 Установить переключатель в положение, соответствующее количеству включаемых МПГ;
- 1.4.2.2 Расконтрить и отвернуть крышку основного УРП-7, извлечь шнур с кольцом;
- 1.4.2.3 Резко потянуть за кольцо, при этом возникающий на выходе УРП-7 электрический импульс, через переключатель, установленный в определенное положение, передается на нагрузку (МПГ) и приводит к их срабатыванию.
- 1.4.2.4 При отказе повторить операции 1.4.2.2 и 1.4.2.3 с резервным УРП-7.

1.4.3 Устройство УРП-7 является элементом разового действия (расходным элементом) и после его срабатывания для подготовки КГП-Р к дальнейшему использованию необходимо произвести замену сработавшего УРП-7, для чего:

- освободить винты, соединяющие корпус (1) с панелью (2);
- отвернуть винты поз.6, крепящие УРП-7 к задней стенке корпуса, и отпаяв проводники УРП-7, извлечь его из прибора.
- установку нового УРП-7 в прибор произвести в обратном порядке.

1.5 Маркировка

Маркировка КГП-Р соответствует чертежам предприятия-изготовителя и содержит:

- условное обозначение (КГП-Р);
- товарный знак изготовителя;
- степень защиты оболочки по ГОСТ 14254-96;
- заводской номер;
- дата изготовления.

1.6 Упаковка

КГП-Р упаковывают в индивидуальную потребительскую и транспортную тару. Порядок размещения КГП-Р в потребительской таре, масса и габаритные размеры тары соответствуют чертежам предприятия-изготовителя.

2 ИСПОЛЬЗОВАНИЕ ПО НАЗНАЧЕНИЮ

2.1 Эксплуатационные ограничения

- 2.1.1 Не допускается эксплуатация КГП-Р в помещениях с химически активной и электропроводной пылью.
- 2.1.2 Не рекомендуется устанавливать КГП-Р в местах, где возможно выделение газов, паров и аэрозолей, способных вызвать коррозию.

2.1.3 В процессе эксплуатации должна быть обеспечена защита КПП-Р от механических повреждений и попадания строительных материалов (побелка, краска, цементная пыль и т.д.).

2.2 Подготовка к использованию

2.2.1 Меры безопасности

КПП-Р вырабатывает низковольтное напряжение до 9 В постоянного тока и при работе с ним не существует возможности поражения электрическим током. КПП-Р является безопасным для обслуживающего персонала при монтаже, ремонте и регламентных работах, как в исправном состоянии, так и в условиях возможных неисправностей.

2.2.2 Указание об установке

2.2.2.1 Крепление КПП-Р к объекту осуществляется с помощью четырех винтов М4.

2.2.2.2 Монтаж КПП-Р на объектах должен производиться с учетом рекомендаций настоящего Руководства по эксплуатации, а также требований РД 78.145-93 "Системы и комплексы охранной, пожарной и охранно-пожарной сигнализации. Правила производства и приемки работ".

2.2.2.3 Подсоединение КПП-Р к нагрузке осуществляется с помощью жгута. Для изготовления жгута должен быть использован гибкий монтажный многожильный экранированный провод сечением не менее 0,5 мм². Длина жгута определяется проектом, при этом сопротивление двухпроводной линии должно быть не более 1 Ом.

2.2.2.4 При необходимости ручного пуска разного количества модулей пожаротушения в направлениях на станции пожаротушения следует иметь таблицу соответствия положений галетного переключателя количеству направлений подачи ГОТВ (количеству модулей пожаротушения).

3 ТРАНСПОРТИРОВАНИЕ И ХРАНЕНИЕ

3.1 КПП-Р в упаковке предприятия изготовителя должен транспортироваться любым видом закрытого транспорта (железнодорожные вагоны, закрытые автомашины, контейнеры, герметизированные отсеки самолетов, трюмов и т.д.) в соответствии с документами:

- "Правила перевозки грузов", МПС, М., Транспорт, 1983 г.;
- "Правила перевозки грузов автомобильным транспортом", МАТ, М, Транспорт 1984г.;
- "Технические условия погрузки и размещения в судах и на складах тарноштучных грузов", ММФ, М, Транспорт 1990г.;
- "Руководство по грузовым перевозкам на внутренних воздушных линиях СССР", МГА, 1975г.

3.2 Хранение КПП-Р в упаковке на складах изготовителя и потребителя должно соответствовать условиям хранения 2 по ГОСТ 15150.

4 КОМПЛЕКТНОСТЬ

4.1 Комплект поставки КГП-Р должен соответствовать таблице 1.

Таблица 1

Обозначение	Наименование и условное обозначение	Кол-во шт.	Примечание
ПАС 054.00.000	Коммутатор группового пуска КГП-Р	*	
ГЕО 364.006 ТУ	Вилка 2РМ27КПН24Ш1В1	*	
ПАС 054.00.000 ЭТ	Этикетка	*	
ПАС 054.00.000 РЭ	Коммутатор группового пуска КГП-Р Руководство по эксплуатации.	1 экз.	На партию

* - определяется заказом.

5 СРОКИ СЛУЖБЫ И ХРАНЕНИЯ, ГАРАНТИИ ИЗГОТОВИТЕЛЯ

5.1 Назначенный срок службы КГП-Р – 10 лет.

5.2 Гарантийный срок хранения КГП-Р в упаковке должен быть не более 2-х лет со дня изготовления.

5.3 Гарантийный срок эксплуатации КГП-Р – 12 месяцев со дня ввода в эксплуатацию, но не более 18 месяцев со дня отгрузки с предприятия – изготовителя.

5.4 Безвозмездный ремонт или замена коммутатора КГП-Р в течение гарантийного срока хранения и эксплуатации производится при условии соблюдения потребителем правил эксплуатации, транспортирования и хранения.

6 СВИДЕТЕЛЬСТВО О ПРИЕМКЕ

Коммутатор группового пуска КГП-Р
заводской(ие) номер(а) _____

изготовлен(ы) и принят(ы) в соответствии с требованиями государственных стандартов и действующей технической документацией и признана(ы) годной(ми) к эксплуатации.
Контроль качества изготовления по ГОСТ Р ИСО-9001, СТП 002-97 ПАС.

Начальник ОТК

МП

личная подпись

расшифровка подписи

год, месяц, число

7 СВИДЕТЕЛЬСТВО ОБ УПАКОВЫВАНИИ

Коммутатор группового пуска КГП-Р
 заводской(ие) номер(а) _____

упакован(ы) на предприятии-изготовителе НПО "Пожарная автоматика сервис" согласно требованиям, предусмотренным в действующих Технических условиях ТУ 4372-030-40168287-06.

8 СВЕДЕНИЯ О РЕКЛАМАЦИЯХ

При отказе в работе или неисправности КГП-Р в период гарантийного срока потребителем должен быть составлен технически обоснованный акт о необходимости ремонта и отправки извещателя предприятию – изготовителю с указанием наименования изделия, его номера, даты выпуска, характера дефекта и возможных причин его возникновения.

Отказавший КГП-Р с актом направляются по адресу:

109129, г. Москва, ул. 8 – ая Текстильщиков, д. 18, корп. 3, тел. (495)179-84-44
 ООО " НПО Пожарная автоматика сервис".

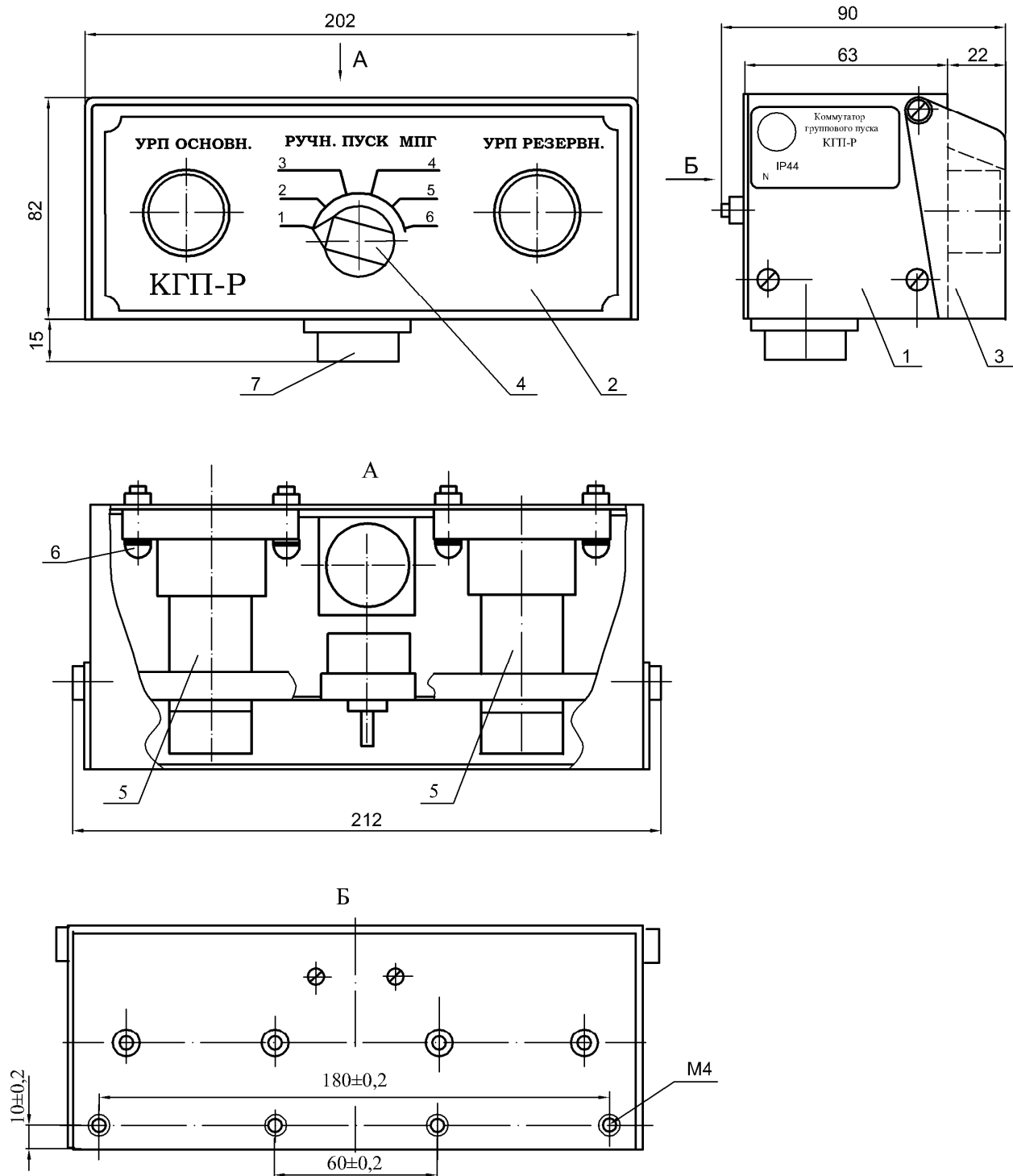
9 СВЕДЕНИЯ О ВВОДЕ В ЭКСПЛУАТАЦИЮ

Коммутатор группового пуска КГП-Р
 заводской(ие) номер(а) _____

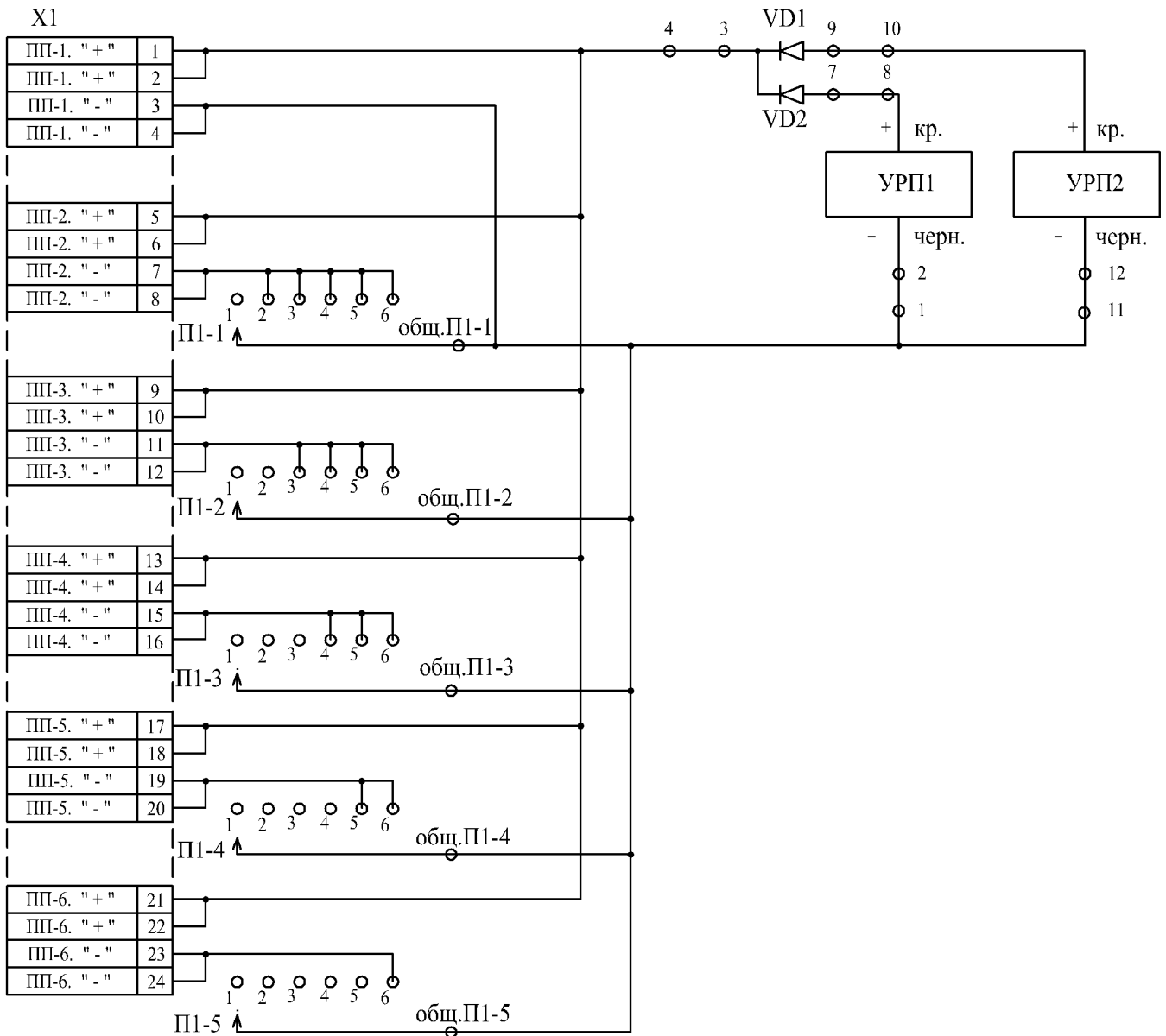
М.П.

ПРИЛОЖЕНИЕ А

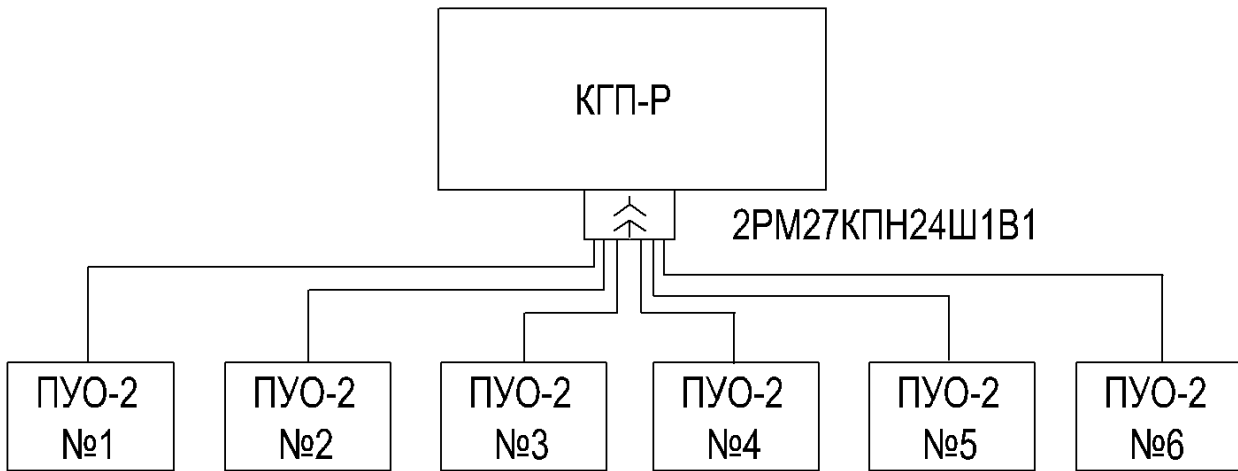
Щиток поз.3 условно не показан.



**Рисунок А1 – Коммутатор группового пуска КГП-Р
Общий вид. Габаритные и установочные размеры.**



**Рисунок А2 – Коммутатор группового пуска КГП-Р.
Схема электрическая принципиальная.**



2PM27КПН24Ш1В1 - Вилка (кабельная часть разъема).

ПУО-2 - пусковое устройство.

**Рисунок А3 – Коммутатор группового пуска КГП-Р.
Схема подключения.**