



НПО "Пожарная автоматика сервис"

Коллектор пневмопуска
КПП-2

ЭТИКЕТКА

ПАС 254.20.000-01 ЭТ

1. Назначение

Коллектор пневмопуска КПП-2 предназначен для запуска двух модулей (МПГ) с пневматическим пусковым устройством (ППУ) от МПГ с пуском от электромагнита (ЭМ) или пиротолкателя (ПТ).

КПП-2 соединяется с выходным штуцером угольника МПГ с ЭМ или ПТ и входом пускового устройства МПГ с ППУ.

2. Комплектность

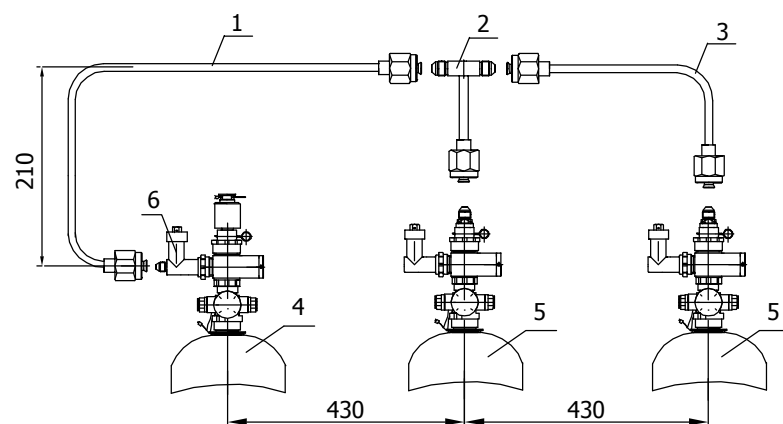
КПП-2 -1 шт:

- РВД Р850.8.215.Г141.0 -1шт.;
- отвод к МПГ с ППУ (тройник)-1 шт.;
- отвод к МПГ с ППУ -1 шт.

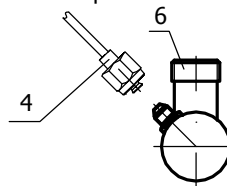
3. Применение

Обозначение	Наименование	Применяемость
ПАС 254.20.000-01	Коллектор пневмопуска КПП-2	Пуск 2-х МПГ с ППУ

Схема монтажа КПП-2



Подсоединение к угольнику с обратным клапаном



- 1- РВД Р850.8.215.Г141.0
- 2- отвод к МПГ с ППУ(тройник)
- 3- отвод к МПГ с ППУ
- 4- МПГ с ЭМ или ПТ
- 5- МПГ с ППУ
- 6- угольник со штуцером

Коллектор изготовлен в соответствии с действующей конструкторской документацией и признан годным к эксплуатации.

МП _____
личная подпись

Начальник ОТК

расшифровка подписи

год, месяц, число