



НПО "Пожарная автоматика сервис"

ХОМУТ ЖЕСТКИЙ  
ХЖ-400  
ЭТИКЕТКА  
ПАС 459.00.000-01ЭТ

1. Назначение

Хомут предназначен для жесткого крепления модулей газового пожаротушения (МПГ) с баллонами БИ-160, БИ-100, БИ-80л, заправленных ГОТВ, не требующих постоянного контроля массы.

Монтаж хомутов производить согласно руководства по эксплуатации МПГ.

2. Комплектность:

- хомут (поставляется в разобранном виде) в составе:
- опора (в сборе)-поз.1 -1 шт
- хомут (согнуть при монтаже)-поз.8 -1 шт
- прокладки резиновые-поз.5,6 -2 шт
- комплекта крепежа:
  - винт М6х60-поз.4 -1 шт
  - оси -поз.2,7 -2 шт
  - гайка-поз.3 -1 шт
  - шайба 6 ГОСТ 11371-78-поз.9 -1 шт
  - шайба 14 ГОСТ 11371-78-поз.10 -1 шт
  - шплинт 1,6х20 ГОСТ 397-79-поз.11 -1 шт
- комплект упаковки;
- этикетка.

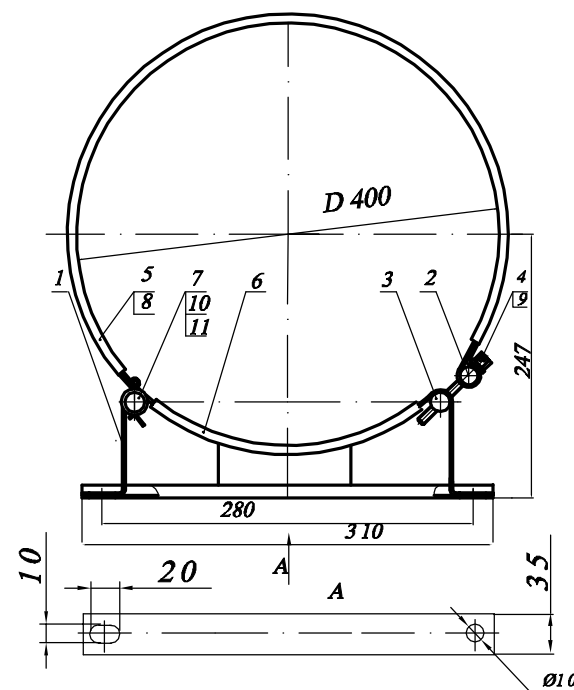
3. Обозначение хомута при заказе

Хомут ХЖ-400

Хомут жесткий — Диаметр баллона МПГ

ХОМУТ ЖЕСТКИЙ

Общий вид



4. Свидетельство о приемке

Хомут изготовлен в соответствии с действующей технической документацией и признан годным к эксплуатации.

Начальник ОТК

МП

личная подпись

расшифровка подписи

год, месяц, число