



НПО "Пожарная автоматика сервис"

ХОМУТ ЖЕСТКИЙ ХЖ-260

ЭТИКЕТКА
ПАС 467.00.000ЭТ

1. Назначение

Хомут предназначен для жесткого крепления модулей газового пожаротушения (МПГ) с объемом 12,14,16,20л, заправленных ГОТВ, не требующих постоянного контроля массы. Монтаж хомутов производить согласно руководства по эксплуатации МПГ.

2. Комплектность:

- хомут (поставляется в разобранном виде) в составе:
- опора (в сборе)-поз.1 -1 шт
- хомут (согнуть при монтаже)-поз.8 -1 шт
- прокладки резиновые-поз 5,6 -2 шт
- комплекта крепежа:
 - винт М6х60-поз.4 -1 шт
 - оси -поз.2,7 -2 шт
 - гайка-поз.3 -1 шт
 - шайба 6 ГОСТ 11371-78-поз.9 -1 шт
 - шайба 14 ГОСТ 11371-78-поз.10 -1 шт
 - шплинт 1,6х20 ГОСТ 397-79-поз.11 -1 шт
- комплект упаковки;
- комплект шайб (только для исполнений -01 и -02);
- этикетка.

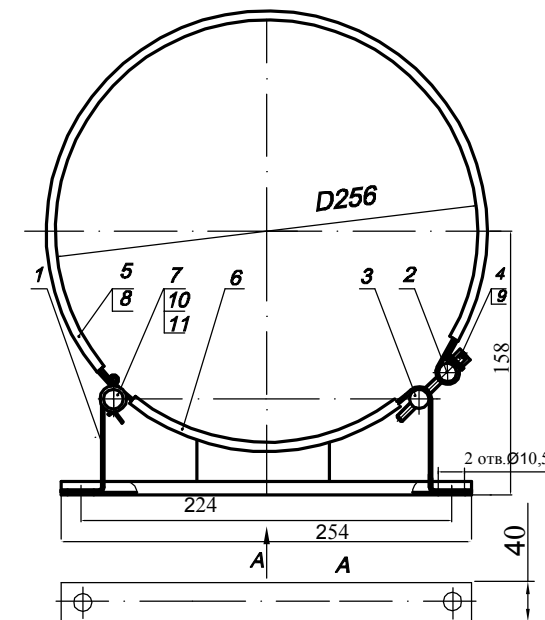
3. Обозначение хомута при заказе

Хомут ХЖ-260

Хомут жесткий — — Диаметр баллона МПГ

ХОМУТ ЖЕСТКИЙ

Общий вид



4. Свидетельство о приемке

Хомут изготовлен в соответствии с действующей технической документацией и признан годным к эксплуатации.

Начальник ОТК

МП _____
личная подпись

год, месяц, число

расшифровка подписи