



НПО "Пожарная автоматика сервис"

ХОМУТ ЖЕСТКИЙ  
ХЖ-219

ЭТИКЕТКА  
ПАСШ 060.00.000 ЭТ

1. Назначение

Хомут предназначен для жесткого крепления модулей газового пожаротушения (МПГ) с баллонами объемом 20,25,32,40,50 л ГОСТ 949-73, заправленных ГОТВ, не требующих постоянного контроля массы.

Хомут применяется для крепления МПГ в составе Стойки монтажной однорядной (СМО) и при индивидуальной поставке.

Монтаж хомутов производить согласно руководства по эксплуатации МПГ.

2. Комплектность:

- хомут (поставляется в разобранном виде) в составе:

- опора (в сборе)-поз.1 -1 шт

- хомут (согнуть при монтаже)-поз.8 -1 шт

- прокладки резиновые-поз.5,6 -2 шт

- комплекта крепежа:

- винт М6х60-поз.4 -1 шт

- оси -поз.2,7 -2 шт

- гайка-поз.3 -1 шт

- шайба 6 ГОСТ 11371-78-поз.9 -1 шт

- шайба 14 ГОСТ 11371-78-поз.10 -1 шт

- шплинт 1,6х20 ГОСТ 397-79-поз.11 -1 шт

- комплект упаковки;

- этикетка.

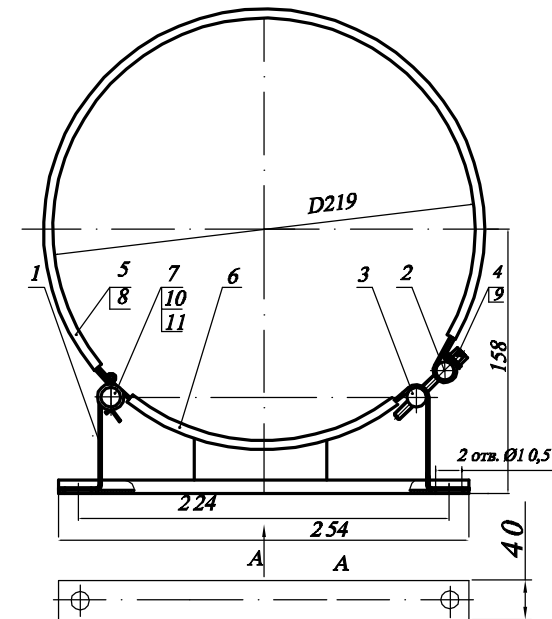
3. Обозначение хомута при заказе

Хомут ХЖ-219

Хомут жесткий — — Диаметр баллона МПГ

ХОМУТ ЖЕСТКИЙ

Общий вид



4. Свидетельство о приемке

Хомут изготовлен в соответствии с действующей технической документацией и признан годным к эксплуатации.

МП \_\_\_\_\_  
личная подпись

\_\_\_\_\_  
год, месяц, число

Начальник ОТК

\_\_\_\_\_  
расшифровка подписи