



НПО " Пожарная автоматика сервис "



Утвержден  
ПАС 238.00.000 ПС – ЛУ

## **БЛОК МОДУЛЕЙ БМЗ-М**

исп. \_\_\_\_\_

**Паспорт  
ПАС 238.00.000 ПС**

Москва  
2012г.

## СОДЕРЖАНИЕ

1. Назначение .....	3
2. Технические характеристики .....	4
3. Комплектность .....	5
4. Устройство и принцип работы .....	5
5. Указания по монтажу .....	10
6. Указание мер безопасности .....	10
7. Указание по эксплуатации и техническому обслуживанию.....	10
8. Транспортирование и хранение .....	10
9. Сроки службы и хранения, гарантии изготовителя .....	11
10. Сведения о рекламациях .....	11
11. Свидетельство о приемке .....	12
12. Свидетельство об упаковывании .....	13
13. Сведения о вводе в эксплуатацию.....	13

## 1 НАЗНАЧЕНИЕ

- 1.1 Блок модулей БМЗ-М с установленными в нем электронными модулями (в дальнейшем блок) предназначен для применения в автоматических системах пожаротушения, пожарной и охранной сигнализации в составе комплекса технических средств охранно-пожарной автоматики (КТС ОПА) "Гамма-01М" или прибора приемно-контрольного и управления охранно-пожарного (ППКУОП) "Гамма-01".
- 1.2 Блок комплектуется электронными модулями (ЭМ), тип которых определяется в зависимости от функционального назначения КТС ОПА "Гамма-01М" или (ППКУОП) "Гамма-01".
- 1.3 Электронные модули, входящие в состав блока, обеспечивают возможность электрического соединения между собой и с функциональными модулями комплекса "Гамма-01М" ("Гамма-01") по двухпроводным линиям связи с обменом информации по протоколу RS 485.
- 1.4 Блок может иметь переменный состав и индивидуальное исполнение под проект в части номенклатуры ЭМ, числа фильтров, вводов и схемы подключения внешних цепей.
- 1.5 Блок БМЗ-М изготавливается в различных исполнениях в зависимости от области применения блока и предъявляемых к нему дополнительных требований: исп. "10", "30", "50":
- блок БМЗ-М исп. "10" используется в составе прибора приемно-контрольного и управления охранно-пожарного (ППКУОП) "Гамма-01" ТУ4372-010-40168287-06 и предназначен для эксплуатации в зданиях и сооружениях общегражданского назначения.
  - блок БМЗ-М исп. "30" используется в составе комплекса технических средств охранно-пожарной автоматики (КТС ОПА) "Гамма-01М" ТУ4372-030-40168287-06 и предназначен для эксплуатации на речных и морских судах и морских платформах.
  - блок БМЗ-М исп. "50" используется в составе прибора приемно-контрольного и управления охранно-пожарного (ППКУОП) "Гамма-01" ТУ4372-010-40168287-06 и предназначен для эксплуатации в зданиях и сооружениях объектов с повышенными требованиями к надежности функционирования и гарантиям безотказной работы аварийных систем.
- 1.6 Обозначение блока с электронными модулями при заказе и в другой документации:

### **Блок модулей БМЗ -М –Х1Х2-Х3Х4Х5Х6Х7 исп.Х**

где: Х-исполнение в соответствии с областью применения.

Х1Х2 – вариант исполнения под проект в соответствии с электрической схемой блока, выпускаемой изготовителем;

Х3 – Х7 – пятизначный код объекта (заказа) или название судна.

## 2 ТЕХНИЧЕСКИЕ ХАРАКТЕРИСТИКИ

### 2.1 Общие технические характеристики

- 2.1.1 Блок БМЗ-М с ЭМ соответствует комплекту действующей конструкторской документации ПАС 238.00.000
- 2.1.2 Количество электронных модулей, шт. не более..... 3
- 2.1.3 Диапазон рабочих температур, °С..... от -40 до +50
- 2.1.4 Степень защиты блока, обеспечиваемая оболочкой, по ГОСТ 14254 -I P 55
- 2.1.5 Масса, кг ..... 2,4
- 2.1.6 Габаритные размеры, мм .....278x238x145
- 2.1.7 Средняя наработка на отказ, ч ..... 30 000, не менее

### 2.2 Особые (специальные) характеристики блока БМЗ-М исп. "10", "50".

- 2.2.1 Блок БМЗ-М сохраняет работоспособность после воздействия относительной влажности воздуха 93% при температуре +40 °С.
- 2.2.2 Блок БМЗ-М выдерживает без повреждений и нарушения работоспособности воздействие в любом направлении синусоидальной вибрации с ускорением 0,5g в диапазоне частот от 10 до 150 Гц.
- 2.2.3 Блок БМЗ-М сохраняет работоспособность после нанесения прямого механического удара с энергией 1,9Дж.
- 2.2.4 Вид климатического исполнения по ГОСТ 15150-69 – УХЛЗ.

### 2.3 Особые (специальные) характеристики блока БМЗ-М исп. "30".

- 2.3.1 Блок БМЗ-М сохраняет работоспособность после воздействия относительной влажности воздуха 95% при температуре +50 °С.
- 2.3.2 Блок БМЗ-М сохраняет свою работоспособность и не выдают ложных срабатываний при:
- а) воздействии синусоидальной вибрации в диапазоне частот от 2 до 100 Гц с ускорением 1g;
  - б) воздействии качки с углом наклона 22,5°;
  - в) воздействию морского (соляного) тумана;
  - г) воздействии электростатического разряда с параметрами:
    - контактный разряд – 6 кВ;
    - воздушный разряд – 8 кВ.
  - д) воздействии излучения радиочастот с параметрами:
    - диапазон частот – от 80 МГц до 1 ГГц;
    - напряженность поля-10В/м.
  - е) при кондуктивном воздействии звуковых частот с параметрами:
    - диапазон частот- 50 Гц до 10кГц;
    - максимальная мощность-2 Вт.
  - ж) при кондуктивном воздействии радиочастот с параметрами:
    - диапазон частот- 10 кГц до 80МГц;
    - амплитуда напряжения – 3 V;
  - и) воздействии наносекундных импульсов с параметрами:
    - длительность – от 5 до 50 нс;
    - амплитуда (пик) по цепям питания – 2 кВ;
    - амплитуда по сигнальным линиям – 1 кВ

## 2.3.3 Вид климатического исполнения по ГОСТ 15150-69 - ОМЗ.

**3 КОМПЛЕКТНОСТЬ**

3.3 Комплект поставки приведен в таблице 3.1.

Таблица 3.1

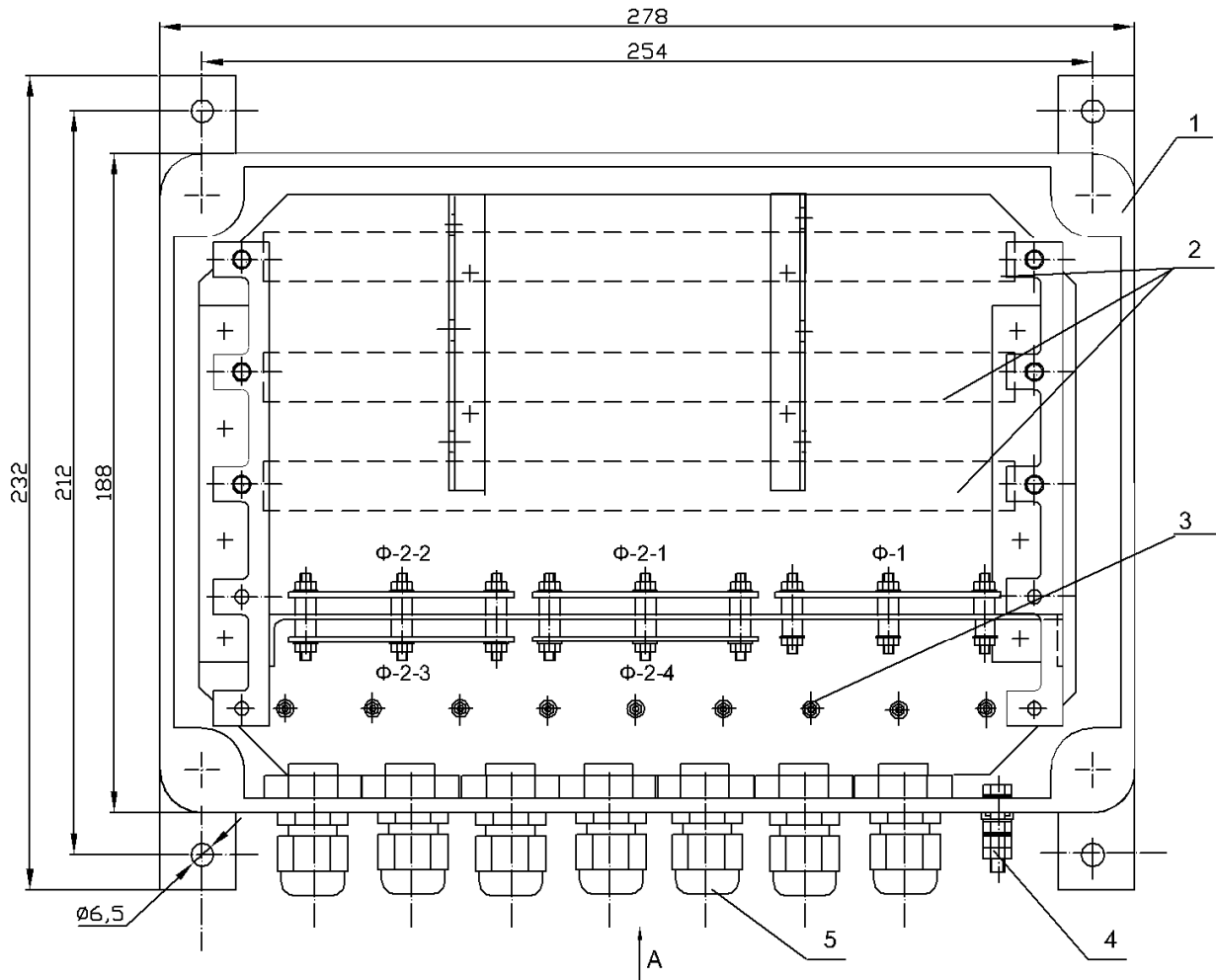
Наименование	Кол – во, шт.*	Примечание
1. Блок модулей БМЗ-М исп. _____ *		
2. Наклейка ПАС 238.00.211		Допускается крепить на заводе-изготовителе
3. Паспорт ПАС 238.00.000 ПС	1	На партию
4. Этикетка ПАС.425412.007- ЭТ (МПУ)		На каждое изделие
5. Этикетка ПАС 231.00.000- ЭТ (МПУ-Ф)		
6. Этикетка ПАС.425412.009- ЭТ (МОПИ)		
7. Этикетка ПАС 232.00.000- ЭТ (МОПИ-Ф)		
8. Этикетка ПАС.425412.008- ЭТ (МИУП)		
9. Этикетка ПАС 263.00.000 - ЭТ (МРВ)		
10. Этикетка ПАС 075.00.000- ЭТ (МСЗ)		
11. Этикетка ПАС 144.00.000- ЭТ (МИ-А)		
12. Этикетка ПАС.425412.013- ЭТ (МР)		

\* Заполняется при поставке

**4 УСТРОЙСТВО И ПРИНЦИП РАБОТЫ**

- 4.1 Блок БМЗ-М состоит из герметичного корпуса с установленными в нем электронными модулями. Общий вид блока представлен на рисунке 1.
- 4.2 Принцип работы блока основан на логической обработке цифровой информации, поступающей по проводным линиям связи от шлейфов сигнализации, командных и управляющих устройств (КТС ОПА) "Гамма-01М" или (ППКУОП) "Гамма-01" с выработкой разовых команд на исполнительные устройства системы пожаротушения и технологическое оборудование защищаемого объекта. Схемы подключения блока приведены на рисунке 2.

Крышка корпуса условно не показана



- 1- корпус;
- 2- модули электронные;
- 3- внутренние контактные зажимы заземления;
- 4- внешний контактный зажим заземления;
- 5- гермовводы.

**Рисунок 1 – Блок модулей БМЗ-М**  
(на 2-х листах, лист 1)

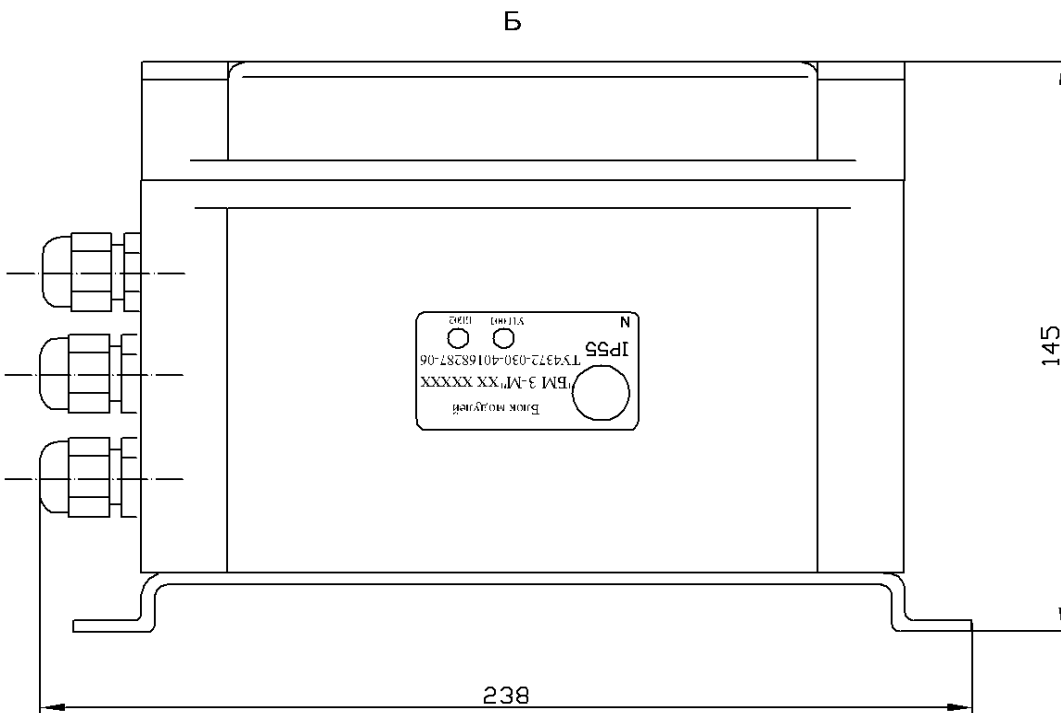
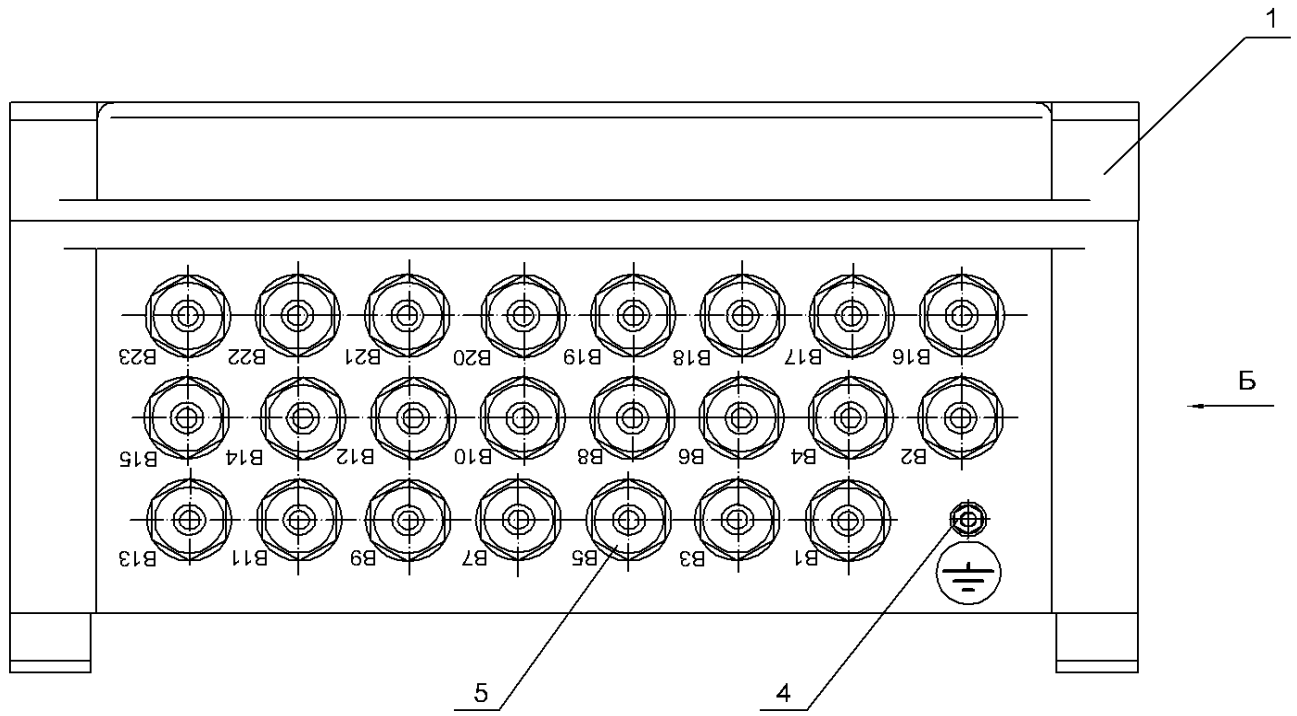
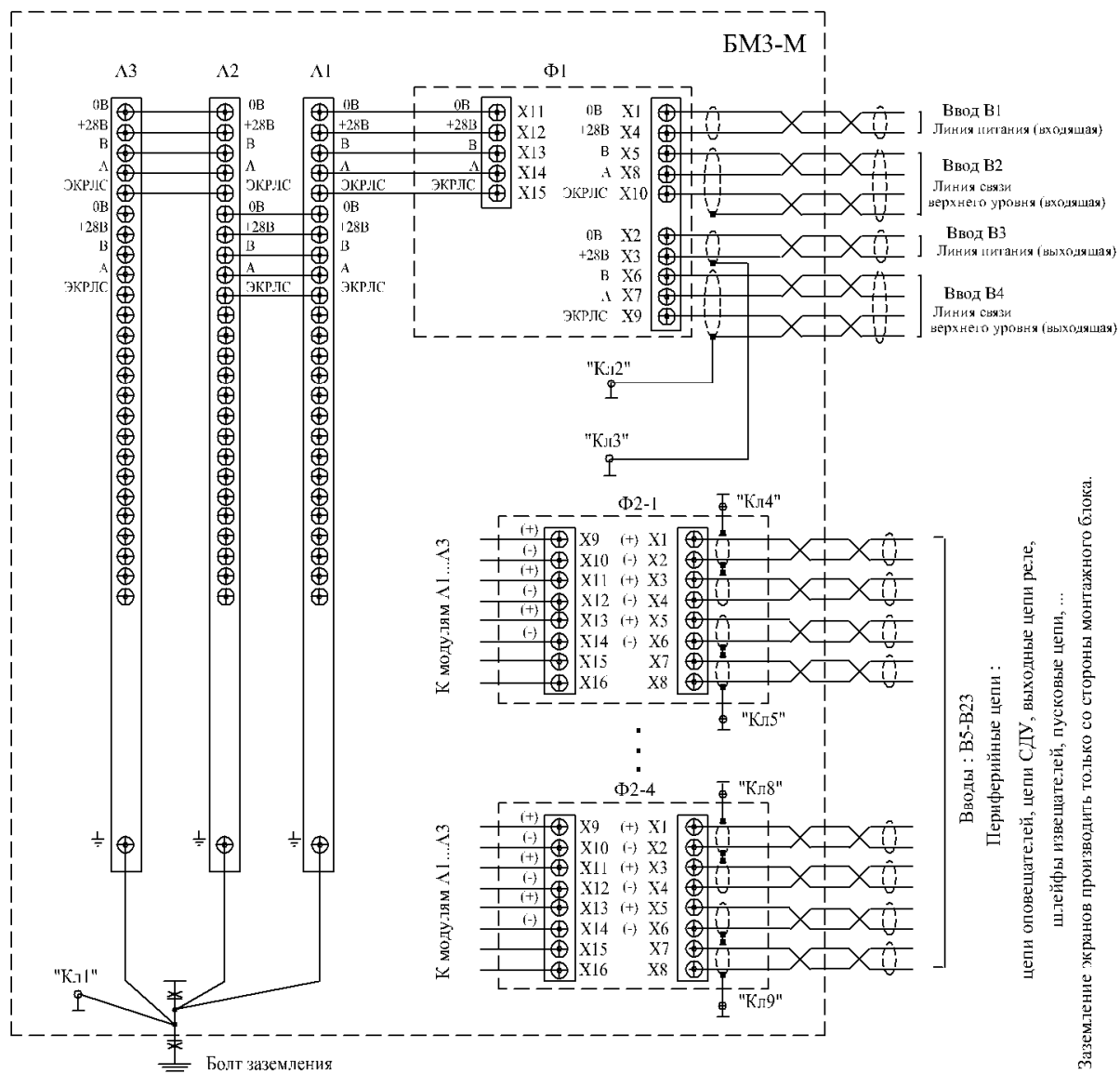


Рисунок 1 (лист 2)



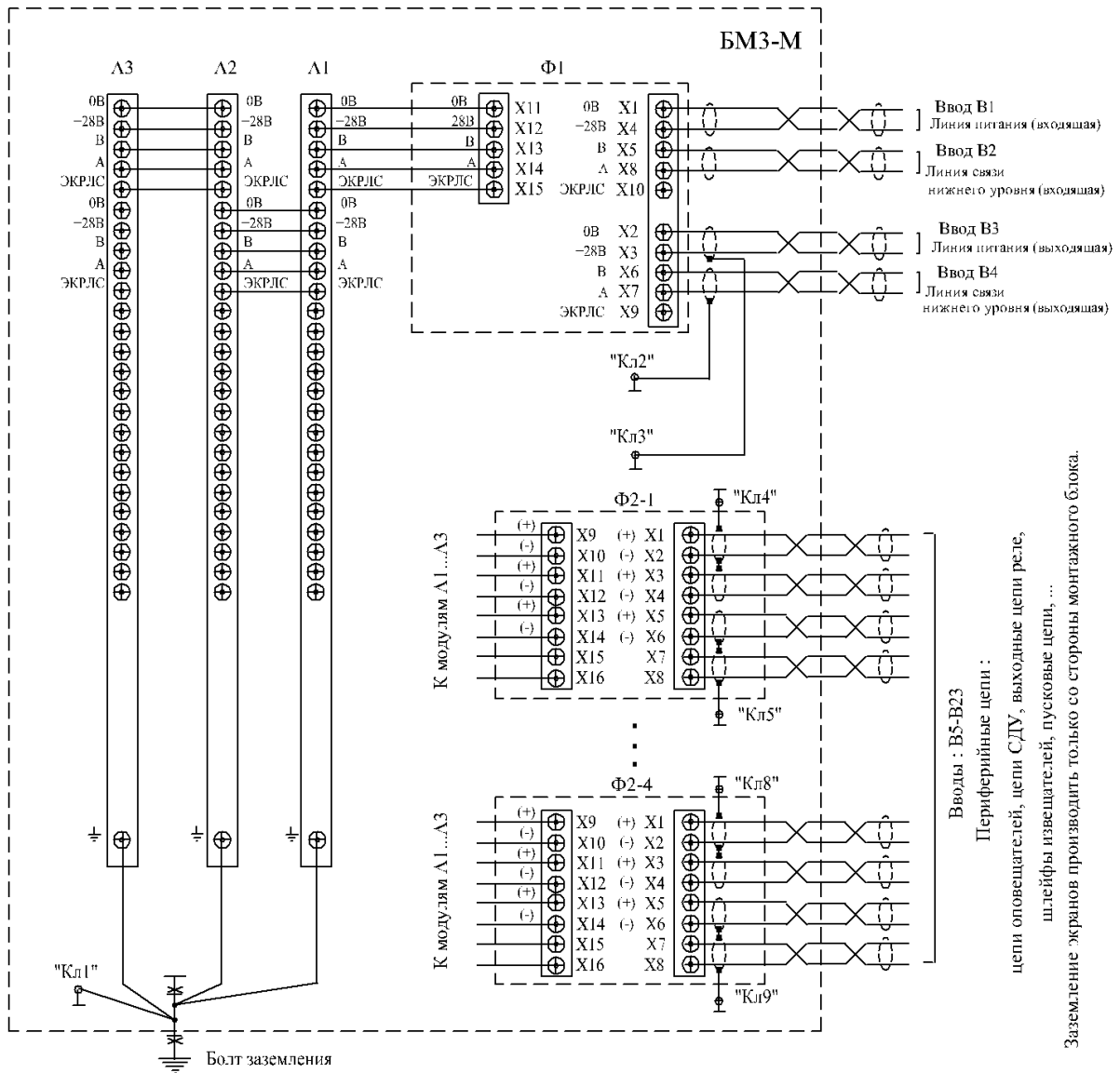
Заземление экранов производить только со стороны монтажного блока.

1. Под болт заземления установить два монтажных лепестка.
2. На первый лепесток подвести заземляющие провода от "Кл. 1" и от электронного модуля А3 (при его наличии).
3. На второй лепесток подвести заземляющие провода от электронных модулей А1, А2.
4. Сечение заземляющих проводов - не менее  $0,75^2$  мм .
5. Экраны линий питания и линий связи землятся с одной стороны, а именно со стороны монтажного блока, где они являются выходящими. Экран с входной стороны изолируется.

Схема подключения БМ3-М с повышенной помехозащищенностью  
в линию связи верхнего уровня.

Рисунок 2 (на 2-х листах, лист 1)





1. Под болт заземления установить два монтажных лепестка.
2. На первый лепесток подвести заземляющие провода от "Кл. 1" и от электронного модуля А3 (при его наличии).
3. На второй лепесток подвести заземляющие провода от электронных модулей А1, А2.
4. Сечение заземляющих проводов - не менее  $0,75^2$  мм.
5. Экраны линий питания и линий связи землятся с одной стороны, а именно со стороны монтажного блока, где они являются выходящими. Экран с входной стороны изолируется.

Схема подключения БМ3-М в линию связи нижнего уровня.

Рисунок 2( лист 2)

## **5 УКАЗАНИЯ ПО МОНТАЖУ**

Монтажные провода и кабели заводятся через гермовводы внутрь блока и подключаются к контактным колодкам электронных модулей. После монтажа уплотнительные гайки гермовводов должны быть затянуты для обеспечения герметичности кабельного ввода.

Диаметр кабеля не должен превышать 9 мм

## **6 УКАЗАНИЕ МЕР БЕЗОПАСНОСТИ**

6.1 Блок не является источником опасности для людей.

6.2 В блоке отсутствуют опасные для жизни человека напряжения, но при проверке, монтаже и эксплуатации необходимо соблюдать «Правила технической эксплуатации электроустановок потребителей».

## **7 УКАЗАНИЕ ПО ЭКСПЛУАТАЦИИ И ТЕХНИЧЕСКОМУ ОБСЛУЖИВАНИЮ.**

7.1 Эксплуатация блока с поврежденными элементами или другими неисправностями категорически запрещается.

7.2 Техническое обслуживание блока должны осуществлять электромонтеры не ниже 3-го разряда, изучившие настоящий Паспорт и прошедшие соответствующий инструктаж.

7.3 При эксплуатации блока следует выполнить работы по техническому обслуживанию согласно РД009-01-96 ("Типовой регламент №3 технического обслуживания систем пожарной сигнализации, систем пожарно-охранной сигнализации" Приложение 3).

## **8 ТРАНСПОРТИРОВАНИЕ И ХРАНЕНИЕ**

8.1 Блок в упаковке предприятия изготовителя должен транспортироваться любым видом закрытого транспорта (железнодорожные вагоны, закрытые автомашины, контейнеры, герметизированные отсеки самолетов, трюмов и т.д.) в соответствии с документами:

- "Правила перевозки грузов", МПС, М., Транспорт, 1983 г.;
- "Правила перевозки грузов автомобильным транспортом", МАТ, М., Транспорт 1984г.;
- "Технические условия погрузки и размещения в судах и на складах тарноштучных грузов", ММФ, М., Транспорт 1990г.;

- "Руководство по грузовым перевозкам на внутренних воздушных линиях СССР", МГА, 1975г.

8.2 Хранение блока в упаковке на складах изготовителя и потребителя должно соответствовать условиям хранения 2 по ГОСТ 15150.

## 9 ГАРАНТИИ ИЗГОТОВИТЕЛЯ

Предприятие – изготовитель гарантирует соответствие блока БМЗ-М требованиям действующей технической документации при соблюдении потребителем условий и правил хранения, монтажа, эксплуатации и транспортирования.

9.1 Для блока БМЗ-М исп. "10", "30".

9.1.1 Назначенный срок службы – 10 лет.

9.1.2 Гарантийный срок хранения в упаковке должен быть не более 2-х лет со дня изготовления.

9.1.3 Гарантийный срок эксплуатации – 12 месяцев со дня ввода в эксплуатацию, но не более 18 месяцев со дня отгрузки с предприятия – изготовителя.

9.2 Для блока БМЗ-М исп. "50".

9.2.1 Назначенный срок службы до среднего (заводского) ремонта – не менее 17 лет.

9.2.2 Назначенный срок службы до списания – 30 лет;

9.2.3 Гарантийный срок службы – 2 года со дня ввода в эксплуатацию, но не более трех лет со дня поставки.

## 10 СВЕДЕНИЯ О РЕКЛАМАЦИЯХ

10.1 При обнаружении неисправности в период действия гарантийных обязательств составляется акт, который направляется в адрес предприятия – изготовителю:

109129, г. Москва, ул. 8 – ая Текстильщиков, д. 18, корп. 3, тел. (499)179-84-44.  
ООО " НПО Пожарная автоматика сервис".

10.2 В сопроводительной таблице, образец которой приводится, регистрируются предъявляемые рекламации и их краткое содержание.

Таблица 10.1

Дата	Содержание рекламации	Принятые меры	Должность, подпись

10.3 Претензии без паспорта изделия предприятие-изготовитель не принимает.

### 11 СВИДЕТЕЛЬСТВО О ПРИЕМКЕ

Блок(и) модулей БМЗ-М исп. \_\_\_\_\_

\_\_\_\_\_

\_\_\_\_\_

заводской(ие) номер(а): \_\_\_\_\_

\_\_\_\_\_

\_\_\_\_\_

\_\_\_\_\_

\_\_\_\_\_

изготовлен(ы) и принят(ы) в соответствии с требованиями государственных стандартов и действующей технической документацией и признан(ы) годным(ми) к эксплуатации.

Контроль качества изготовления по ГОСТ Р ИСО-9001, СТП 002-97 ПАС.

Начальник ОТК

**МП**

\_\_\_\_\_

личная подпись

\_\_\_\_\_

расшифровка подписи

\_\_\_\_\_

год, месяц, число

**12 СВИДЕТЕЛЬСТВО ОБ УПАКОВЫВАНИИ**

Блок(и) модулей БМЗ -М исп. \_\_\_\_\_

заводской(ие) номер(а): \_\_\_\_\_  
 \_\_\_\_\_  
 \_\_\_\_\_  
 \_\_\_\_\_  
 \_\_\_\_\_

упакован(ы) на предприятии-изготовителе НПО "Пожарная автоматика сервис" согласно требованиям, предусмотренным в действующей технической документации.

\_\_\_\_\_

должность

\_\_\_\_\_

подпись

\_\_\_\_\_

расшифровка подписи

\_\_\_\_\_

год, месяц, число

**13 СВЕДЕНИЯ О ВВОДЕ В ЭКСПЛУАТАЦИЮ**

Блок(и) модулей БМЗ –М исп. \_\_\_\_\_

заводской(ие) номер(а) \_\_\_\_\_

\_\_\_\_\_

введен(ы) в эксплуатацию \_\_\_\_\_

(дата)

МП

\_\_\_\_\_

(подпись и фамилия ответственного лица)