



НПО " Пожарная автоматика сервис "



Утвержден
ПАС 267.00.000 ПС – ЛУ

БЛОК МОНТАЖНЫЙ "Гамма – 01 БМ5"

исп. _____

**Паспорт
ПАС 267.00.000 ПС**

Москва
2012г.

СОДЕРЖАНИЕ

1. Назначение	3
2. Технические характеристики	4
3. Комплектность	5
4. Устройство и принцип работы	5
5. Указания по монтажу	7
6. Герметичное исполнение	7
7. Указание мер безопасности	7
8. Транспортирование и хранение	7
9. Гарантии изготовителя	8
10. Сведения о рекламациях	8
11. Свидетельство о приемке	9
12. Свидетельство об упаковывании	9
13. Сведения о вводе в эксплуатацию.....	10

1 НАЗНАЧЕНИЕ

- 1.1 Блок монтажный "Гамма-01 БМ5" с установленными в нем электронными модулями (в дальнейшем блок БМ5) предназначен для применения в автоматических системах пожаротушения, пожарной и охранной сигнализации в составе прибора приемно-контрольного и управления охранно-пожарного (ППКУОП) "Гамма-01".
- 1.2 Блок БМ5 комплектуется модулями, в количестве не более 5шт., тип которых определяется в зависимости от функционального назначения ППКУОП "Гамма-01".
- 1.3 Электронные модули (ЭМ), входящие в состав блока БМ5 обеспечивают возможность электрического соединения между собой и с функциональными модулями прибора "Гамма-01" по двух проводной линии связи с объемом информации по протоколу RS 485.
- 1.4 Блок БМ5 изготавливается в различных исполнениях в зависимости от области применения блока и предъявляемых к нему дополнительных требований: исп."10", "50":
- блок БМ5 исп. "10" предназначен для эксплуатации в зданиях и сооружениях общегражданского назначения.
 - блок БМ5 исп. "50" предназначен для эксплуатации в зданиях и сооружениях объектов с повышенными требованиями к надежности функционирования и гарантиям безотказной работы аварийных систем.
- 1.5 Обозначение блока БМ5 с электронными модулями при заказе и в другой документации:
Блок монтажный "Гамма-01 БМ5-XXXXX " исп. 10 (или 50),
где X – порядковый номер электронного модуля в соответствии с таблицей 1.

Таблица 1.1

Тип модуля	Порядковый номер	Примечание
Модуль питания и управления – МПУ	1	
Модуль охранных и пожарных извещателей – МОПИ	2	
Модуль исполнительных устройств пожаротушения – МИУП	3	
Модуль релейных выходов – МРВ	4	
Модуль светозвуковых оповещателей – МСЗ	5	
Модуль интегральный – МИ-А	6	
Модуль расширения – МР	7	

Примечание – При отсутствии модуля в блоке БМ5 порядковый номер X = 0.

Пример обозначения:

1. **Блок монтажный "Гамма-01 БМ5-13556" исп. 10 ТУ 4372-010-40168287-06** – блок БМ5 с 5-ю модулями: МПУ – 1шт.; МИУП – 1шт.; МСЗ – 2шт.; МИ-А – 1шт.";
2. **Блок монтажный "Гамма-01 БМ5-23500" исп.10 ТУ 4372-010-40168287-06** – блок БМ5 с 3-мя модулями: МОПИ – 1шт.; МИУП – 1шт.; МСЗ – 1шт.".

2 ТЕХНИЧЕСКИЕ ХАРАКТЕРИСТИКИ

- 2.1 Блок БМ5 с ЭМ соответствует требованиям ТУ 4372-010-40168287-06 и действующей конструкторской документации.
- 2.2 Количество электронных модулей, шт. 5, не более
- 2.3 Диапазон рабочих температур, °С от минус 40 до плюс 50
- 2.4 Вид климатического исполнения по ГОСТ 15150 УХЛ 3.1
- 2.5 Степень защиты блока , обеспечиваемая оболочкой, по ГОСТ 14254 IP 44
- 2.6 Блок БМ5 сохраняет работоспособность после воздействия относительной влажности воздуха 93% при температуре +40 °С.
- 2.7 Блок БМ5 выдерживает без повреждений и нарушения работоспособности воздействие в любом направлении синусоидальной вибрации с ускорением 0,5g в диапазоне частот от 10 до 150 Гц.
Блок БМ5 сохраняет работоспособность после нанесения прямого механического удара с энергией 1,9Дж
- 2.8 Масса, кг 3,5, не более
- 2.9 Габаритные размеры, мм 278x188x130

3 КОМПЛЕКТНОСТЬ

3.1 Комплект поставки приведен в таблице 3.1.

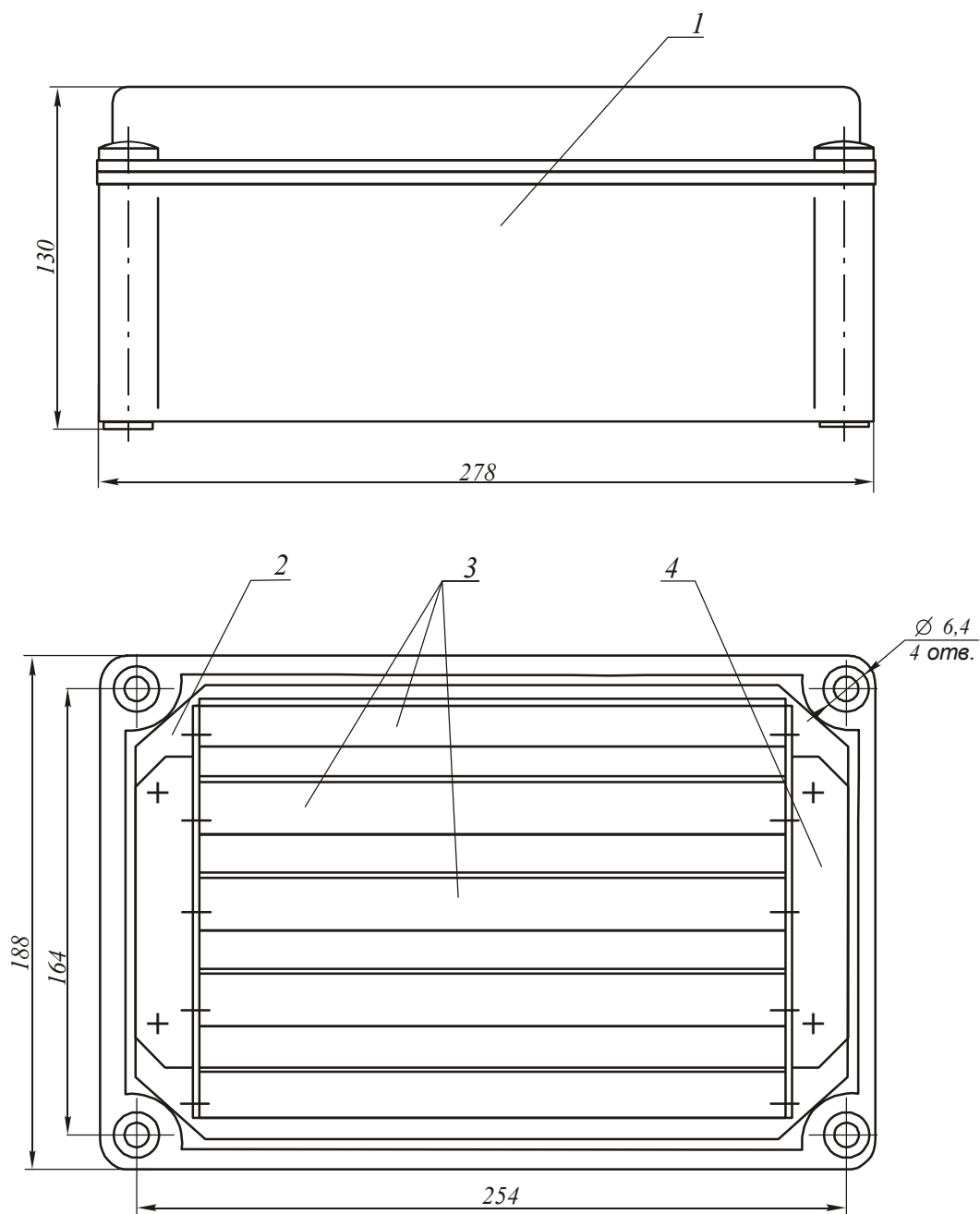
Таблица 3.1

Наименование	Кол – во, шт.*	Примечание
1 Блок монтажный ГАММА-01 БМ5"- _____ * исп. _____ *		
2. Комплект пломбировочный		
3. Наклейка ПАС 267.00.211		Допускается крепить на заводе-изготовителе
4. Паспорт ПАС 267.00.000 ПС	1	На партию
5. Этикетка ПАС.425412.007- ЭТ (МПУ)		На каждое изделие
6. Этикетка ПАС.425412.009- ЭТ (МОПИ)		
7. Этикетка ПАС.425412.008- ЭТ (МИУП)		
8. Этикетка ПАС 263.00.000- ЭТ (МРВ)		
9. Этикетка ПАС 075.00.000- ЭТ (МСЗ)		
10.Этикетка ПАС 144.00.000- ЭТ (МИ-А)		
11.Этикетка ПАС.425412.013- ЭТ (МР)		

* Заполняется при поставке

4 УСТРОЙСТВО И ПРИНЦИП РАБОТЫ

- 4.1 Блок БМ5 состоит из герметичного корпуса FIBOXPC281913G с установленными в нем электронными модулями. Общий вид блока представлен на рисунке 1.
- 4.2 В корпусе размещено основание и боковые опоры, к которым в вертикальном положении крепятся модули (от 1 до 5 шт.).
- 4.3 Принцип работы блока БМ5 основан на логической обработке цифровой информации, поступающей по проводным линиям связи от шлейфов сигнализации, командных и управляющих устройств прибора "Гамма-01" с выработкой разовых команд на исполнительные устройства системы пожаротушения и технологическое оборудование защищаемого объекта.



- 1- корпус;
- 2- основание;
- 3- модули электронные;
- 4- опора

Рисунок 1 – Блок монтажный "Гамма-01 БМ5"

5 УКАЗАНИЯ ПО МОНТАЖУ

При монтаже в корпусе блока со стороны подвода проводов сверлятся отверстия. Монтажные провода и кабели заводятся внутрь блока и подключаются к контактным колодкам электронных модулей.

6 ГЕРМЕТИЧНОЕ ИСПОЛНЕНИЕ

При необходимости герметичного исполнения данного блока могут использоваться гермовводы, которые устанавливаются в предварительно проделанные отверстия нужного диаметра: под гермоввод PG-9; под гермоввод PG-13,5; под гермоввод PG-21.

7 УКАЗАНИЕ МЕР БЕЗОПАСНОСТИ

7.1 Блок БМ5 не является источником опасности для людей.

7.2 В блоке отсутствуют опасные для жизни человека напряжения, но при проверке, монтаже и эксплуатации необходимо соблюдать «Правила технической эксплуатации электроустановок потребителей».

8 ТРАНСПОРТИРОВАНИЕ И ХРАНЕНИЕ

8.1 Блок монтажный БМ5 в упаковке предприятия изготовителя должен транспортироваться любым видом закрытого транспорта (железнодорожные вагоны, закрытые автомашины, контейнеры, герметизированные отсеки самолетов, трюмов и т.д.) в соответствии с документами:

- "Правила перевозки грузов", МПС М., Транспорт, 1983 г.;
- "Правила перевозки грузов автомобильным транспортом", МАТ, М, Транспорт, 1984г.;
- "Технические условия погрузки и размещения в судах и на складах тарноштучных грузов", ММФ, М, Транспорт, 1990г.;
- "Руководство по грузовым перевозкам на внутренних воздушных линиях СССР", МГА, 1975г.

8.2 Хранение блока БМ5 в упаковке на складах изготовителя и потребителя должно соответствовать условиям хранения 2 по ГОСТ 15150.

9 ГАРАНТИИ ИЗГОТОВИТЕЛЯ

Предприятие – изготовитель гарантирует соответствие блока БМ5 требованиям действующей технической документации при соблюдении потребителем условий и правил хранения, монтажа, эксплуатации и транспортирования.

9.1 Для блока БМ5 исп. "10".

9.1.1 Назначенный срок службы – 10 лет.

9.1.2 Гарантийный срок хранения в упаковке должен быть не более 2-х лет со дня изготовления.

9.1.3 Гарантийный срок эксплуатации – 12 месяцев со дня ввода в эксплуатацию, но не более 18 месяцев со дня отгрузки с предприятия – изготовителя.

9.2 Для блока БМ5 исп. "50".

9.2.1 Назначенный срок службы до среднего (заводского) ремонта – не менее 17 лет.

9.2.2 Назначенный срок службы до списания – 30 лет;

9.2.3 Гарантийный срок службы – 2 года со дня ввода в эксплуатацию, но не более трех лет со дня поставки.

10 СВЕДЕНИЯ О РЕКЛАМАЦИЯХ

10.1 При обнаружении неисправности в период действия гарантийных обязательств составляется акт, который направляется в адрес предприятия – изготовителю:

109129, г. Москва, ул. 8 – ая Текстильщиков, д. 18, корп. 3. тел. (499) 179-84-44
ООО " НПО Пожарная автоматика сервис".

10.2 В сопроводительной таблице, образец которой приводится, регистрируются предъявляемые рекламации и их краткое содержание.

Таблица 10.2

Дата	Содержание рекламации	Принятые меры	Должность, подпись

10.3 Претензии без паспорта изделия предприятие-изготовитель не принимает.

11 СВИДЕТЕЛЬСТВО О ПРИЕМКЕ

Блок(и) монтажный(ые) "Гамма-01 БМ5"-

исп.

заводской(ие) номер(а):

изготовлен(ы) и принят(ы) в соответствии с требованиями государственных стандартов и действующей технической документацией и признан(ы) годным(ми) к эксплуатации.

Контроль качества изготовления по ГОСТ Р ИСО-9001, СТП 002-97 ПАС

Начальник ОТК

МП

личная подпись

расшифровка подписи

год, месяц, число

12 СВИДЕТЕЛЬСТВО ОБ УПАКОВЫВАНИИ

Блок(и) монтажный(ые) "Гамма-01 БМ5"-

исп.

заводской(ие) номер(а):

упакован(ы) на предприятии-изготовителе НПО "Пожарная автоматика сервис" согласно требованиям, предусмотренным в действующих Технических условиях ТУ 4372-010-40168287-06.

должность

подпись

расшифровка подписи

год, месяц, число

13 СВЕДЕНИЯ О ВВОДЕ В ЭКСПЛУАТАЦИЮ

Блок(и) монтажный(ые) "Гамма-01 БМ5"- _____ исп.

заводской(ие) номер(а) _____

введен(ы) в эксплуатацию _____

(дата)

МП

(подпись и фамилия ответственного лица)