

**МОДУЛЬ ИНТЕГРАЛЬНЫЙ****ЭТИКЕТКА  
ПАС 144.00.000 ЭТ**№ \_\_\_\_\_  
заводской номер**1 Назначение**

1.1 Модуль интегральный (МИ-А) предназначен для: подключения шлейфов сигнализации, управления исполнительными устройствами пожаротушения, контроля цепей срабатывания исполнительных устройств, управления технологическим оборудованием путем замыкания (размыкания) «сухих» контактов реле, находящихся в модуле.

МИ-А обеспечивает последовательное включение исполнительных устройств пожаротушения, а также производит постоянный контроль исправности подключенных шлейфов, цепей пуска исполнительных устройств пожаротушения и цепей контроля срабатывания исполнительных устройств.

Схема подключения модуля МИ-А представлена на рисунке 1.

**Внимание!** При использовании исполнительного устройства электромагнитного типа необходимо принять меры по защите модуля от напряжения самоиндукции электромагнита.

**2 Технические характеристики**

Наименование	Значение
Количество подключаемых цифровых шлейфов, шт.	2
Количество подключаемых токовых шлейфов, шт.	2
Количество подключаемых исполнительных устройств, шт.	4
Количество подключаемых цепей контроля срабатывания исполнительных устройств	4
Количество выдаваемых сигналов («сухих» контактов на переключение), шт.	2
Электропитание – постоянный ток: напряжение, В	24±4
Параметры коммутируемого сигнала (для «сухих» контактов): -номинальное постоянное или переменное напряжение, В (не более) -номинальный ток), А (не более)	~220/=28 7
Ток управления исполнительными устройствами пожаротушения при $R \leq 10$ Ом, А	1,8
Напряжение управления исполнительными устройствами пожаротушения при $R \geq 10$ Ом, В (не менее)	18
Длительность импульса (программируется), с	от 0,2 до 5
Ток контроля цепей исполнительных устройств пожаротушения, mA (не более)	0,5
Максимальный потребляемый ток, mA: дежурный режим (не более) режим пожара (не более)	10 50
Габаритные размеры, мм	210 x 100 x 25
Масса, кг (не более)	0,16
Срок службы, лет (не менее)	10

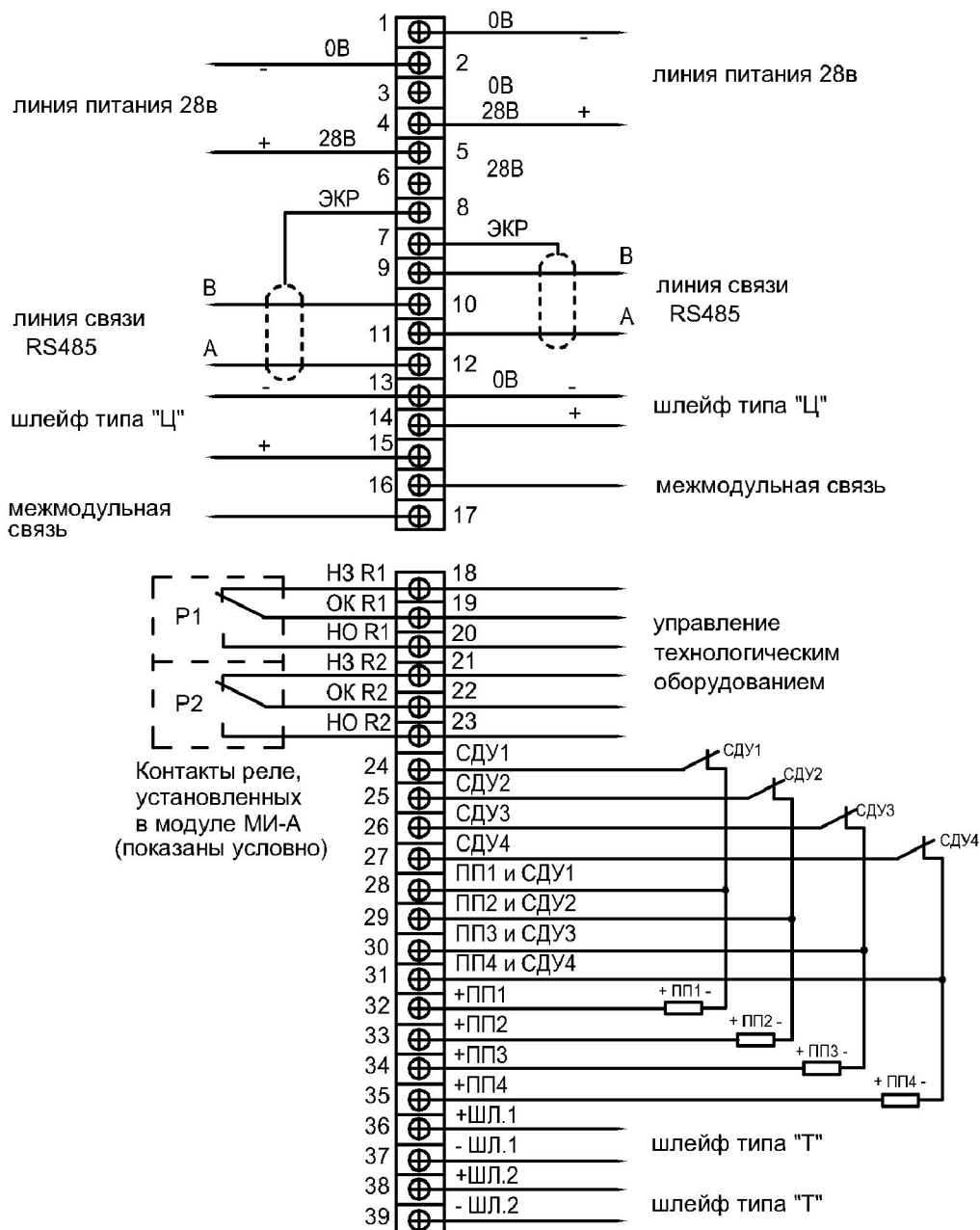


Рисунок 1 – Схема подключения модуля МИ-А

### 3 Свидетельство о приемке

Модуль МИ-А изготовлен в соответствии с действующей технической документацией, соответствует техническим условиям ТУ4372-010-40168287-06, конструкторской документации ПАС 144.00.000 и признан годным для эксплуатации.

МП

личная подпись

Начальник ОТК

расшифровка подписи

год, месяц, число