



Утвержден
ПАС 071.00.000 РЭ – ЛУ

**ИЗВЕЩАТЕЛЬ
ПОЖАРНЫЙ ДЫМОВОЙ
ОПТИКО – ЭЛЕКТРОННЫЙ
АДРЕСНО – АНАЛОГОВЫЙ
ИП212 – "Фрегат"**

исп. _____

**Руководство по эксплуатации
ПАС 071.00.000 РЭ**

Москва
2010г.

СОДЕРЖАНИЕ

1	Описание и работа	3
1.1	Назначение	3
1.2	Технические характеристики	4
1.3	Состав изделия	5
1.4	Устройство и работа	6
1.5	Средства измерения, инструмент и принадлежности	6
1.6	Маркировка	7
1.7	Упаковка	7
2	Использование по назначению	7
2.1	Эксплуатационные ограничения	7
2.2	Подготовка к использованию	7
2.3	Перечень возможных неисправностей	8
3	Техническое обслуживание	8
4	Транспортирование и хранение	9
5	Комплектность	9
6	Гарантии изготовителя	9
7	Свидетельство о приемке	10
8	Свидетельство об упаковывании	11
9	Сведения о рекламациях	11
10	Форма сбора информации	11
11	Сведения о вводе извещателя в эксплуатацию	12
Приложение А:		
Рисунок А 1.	Извещатель пожарный дымовой оптико-электронный адресно-аналоговый ИП212 – "Фрегат ". Общий вид. Габаритные и установочные размеры.....	13
Рисунок А 2.	Пример подключения извещателей ИП212 – "Фрегат " в токовый (ТА) шлейф прибора "Гамма-01"	14

Настоящее Руководство по эксплуатации является объединенным эксплуатационным документом, включающим в себя разделы руководства по эксплуатации, инструкции по монтажу, формуляра и паспорта. Предназначено для ознакомления с составом, техническими характеристиками, устройством, принципом действия и использованием извещателя пожарного дымового оптико-электронного адресно-аналогового ИП212-"Фрегат" (в дальнейшем - извещатель) в объеме, необходимом для монтажа и эксплуатации, а также содержит сведения о таре и упаковке, приемке, транспортировке, техническом обслуживании и сроке службы.

1 ОПИСАНИЕ И РАБОТА

1.1 Назначение

Извещатель используется для создания систем пожарной сигнализации и предназначен для обнаружения загораний, сопровождающихся появлением дыма в закрытых помещениях различных зданий и сооружений, а также в сухих помещениях судов морского и речного флота, объектах подвижного состава железнодорожного транспорта и промышленных объектах.

Извещатель изготавливается в различных исполнениях в зависимости от области его применения и предъявляемых к нему дополнительных требований: исп."10", "30", "40", "50".

Извещатель исп. "10" используется с прибором приемно-контрольным и управления охранно-пожарным (ППКУОП) "Гамма-01" ТУ4372-010-40168287-06 и предназначен для эксплуатации в зданиях и сооружениях общегражданского назначения.

Извещатель исп. "30" используется в составе комплекса технических средств охранно-пожарной автоматики (КТС ОПА) "Гамма-01М" ТУ4372-030-40168287-06 и предназначен для эксплуатации на речных и морских судах и морских платформах.

Извещатель исп. "40" используется в составе комплекса технических средств универсальной системы пожаротушения для тягового подвижного состава железнодорожного транспорта (КТС УСПТ) "Гамма-01ПС" ТУ4372-040-40168287-06 и предназначен для эксплуатации на объектах подвижного состава железнодорожного транспорта.

Извещатель исп. "50" используется с прибором приемно-контрольным и управления охранно-пожарным (ППКУОП) "Гамма-01" ТУ4372-010-40168287-06 и предназначен для эксплуатации в зданиях и сооружениях объектов с повышенными требованиями к надежности функционирования и гарантиям безотказной работы аварийных систем.

Извещатели соответствуют требованиям ГОСТ Р 53325-2009 и не является средством измерения.

Обозначения извещателя при заказе и в документации другой продукции:

Извещатель пожарный дымовой оптико-электронный адресно-аналоговый ИП212-"Фрегат"-Х1 исп. ХХ ТУ 4371-031-40168287-05

где: ХХ - исполнение в соответствии с областью применения и вариантом исполнения внутри области применения;

Х1 – диапазоны чувствительности задымленности:

В – высокая чувствительность;

С – средняя чувствительность;

Н – низкая чувствительность

Примечание. При отсутствии в заказе указания на диапазон чувствительности задымленности, поставляется извещатель высокой чувствительности.

1.2 Технические характеристики

1.2.1 Общие технические характеристики

1.2.1.1 Извещатель преобразует в цифровой код величину удельной оптической плотности задымленной среды, а также формирует извещение о пожаре (срабатывании) при задымленности окружающей среды с оптической плотностью в пределах:

- 1) от 0,05 дБ/м (1%/м) до 0,2 дБ/м (5%/м) (высокая чувствительность "В");
- 2) от 0,2 дБ/м (5%/м) до 0,7 дБ/м (15%/м) (средняя чувствительность "С");
- 3) от 0,46 дБ/м (10%/м) до 1,5 дБ/м (30%/м) (низкая чувствительность "Н").

инерционность срабатывания от воздействия задымленного потока воздуха с оптической плотностью 0,2 дБ/м ("В"), 0,7 дБ/м ("С"), 1,5 дБ/м ("Н") и скоростью $0,2 \pm 0,04$ м/с не более 5 с;

1.2.1.2 Извещатель включается в отдельный токовый шлейф (ТА) комплексов "Гамма-01М", "Гамма-01ПС" или прибора "Гамма-01" с напряжением питания (24 ± 4) В.

1.2.1.3 Ток, потребляемый извещателем, мА, не более:

- в дежурном режиме – 0,15;
- в режиме срабатывания – 10.

1.2.1.4 Извещатель имеет встроенную оптическую индикацию красного цвета, которая обеспечивает:

- короткие световые импульсы (0,2с) и длительные паузы (до 1 мин) в дежурном режиме;
- короткие световые импульсы (0,2с) с паузой 0,8 с в режиме обмена информацией;
- длительные световые импульсы (0,8 с) и короткие паузы (0,2 с) в режиме срабатывания ("Пожар").

1.2.1.5 Максимально допустимая освещенность извещателя в местах его установки, лк12000

1.2.1.6 Степень жесткости по устойчивости к воздействию электромагнитных полей по ГОСТ Р 53325-2009 - вторая.

1.2.1.7 Извещатель устойчив к климатическим воздействиям и сохраняет работоспособность при эксплуатации в диапазоне температур от -30 до $+55$ °С.

1.2.1.8 Степень защиты извещателя, обеспечиваемая оболочкой, по ГОСТ 14254-96 - IP40.

1.2.1.9 Максимальное количество извещателей в одном шлейфе комплексов "Гамма-01М", "Гамма-01ПС" или прибора "Гамма-01" – 63 шт.

1.2.1.10 Габаритные размеры и масса извещателей, не более $\varnothing 100 \times 48$ мм, 0,2 кг

1.2.2 Особые (специальные) характеристики извещателей исп. "10", "50".

1.2.2.1 Извещатели сохраняют работоспособность после воздействия относительной влажности воздуха 93% при температуре $+40$ °С.

1.2.2.3 Извещатели выдерживают без повреждений и нарушения работоспособности воздействие в любом направлении синусоидальной вибрации с ускорением 0,5g в диапазоне частот от 10 до 150 Гц.

1.2.2.4 Извещатели сохраняют работоспособность после нанесения прямого механического удара с энергией 1,9Дж.

1.2.2.5 Вид климатического исполнения по ГОСТ 15150-69 – УХЛЗ.

1.2.3 Особые (специальные) характеристики извещателей исп. "30".

1.2.3.1 Извещатели сохраняют работоспособность после воздействия относительной влажности воздуха 95% при температуре $+50$ °С.

1.2.3.2 Извещатели сохраняют свою работоспособность и не выдают ложных срабатываний при:

- а) воздействию синусоидальной вибрации в диапазоне частот от 2 до 100 Гц с ускорением 1g;
- б) воздействию качки с углом наклона $22,5^\circ$;
- в) воздействию морского (соляного) тумана;
- г) воздействию электростатического разряда с параметрами:

- контактный разряд – 6 кВ;
 - воздушный разряд – 8 кВ.
- д) воздействия излучения радиочастот с параметрами:
- диапазон частот – от 80 МГц до 1 ГГц;
 - напряженность поля-10В/м.
- е) при кондуктивном воздействии звуковых частот с параметрами:
- диапазон частот- 50 Гц до 10кГц;
 - максимальная мощность-2 Вт.
- ж) при кондуктивном воздействии радиочастот с параметрами:
- диапазон частот- 10 кГц до 80МГц;
 - амплитуда напряжения – 3 V;
- и) воздействия наносекундных импульсов с параметрами:
- длительность – от 5 до 50 нс;
 - амплитуда (пик) по цепям питания – 2 кВ;
 - амплитуда по сигнальным линиям – 1 кВ

1.2.3.3 Вид климатического исполнения по ГОСТ 15150-69 – ОМЗ.

1.2.4 Особые (специальные) характеристики извещателей исп. "40".

1.2.4.1 Извещатели по условиям механического воздействия соответствуют группе М25 по ГОСТ 17516.1, а также сохраняют свою работоспособность и не выдают ложных срабатываний при:

- воздействия синусоидальной вибрации в диапазоне частот от 1 до 60 Гц с ускорением 19,6 м/с (2g);
- длительных наклонах до 15° во всех направлениях;
- воздействия акустического шума с параметрами:
 - диапазон частот 125-10000 Гц;
 - уровень звукового давления – 140 дБ.

1.2.4.2 Вид климатического исполнения по ГОСТ 15150-69 – УХЛЗ.

1.3 Состав изделия

1.3.1 Извещатель представляют собой оптико-электронное устройство, осуществляющее электрическую и оптическую сигнализацию при появлении продуктов горения малых концентраций в местах его установки.

1.3.2 Извещатель изготовлен из ударопрочного термопласта и состоит из блока извещателя (1) и розетки (2) (рисунок А1). Блок извещателя представляет собой единую конструкцию, состоящую из корпуса (3) и основания (4), соединенных двумя винтами. На лицевую поверхность корпуса (3) выведены оптический индикатор срабатывания (5) и с противоположной стороны от него тест-кнопка (6) для проверки работоспособности извещателя. Внутри корпуса на основании (4) размещены оптический узел (7) с защитной сеткой (8), подпружиненный рычаг (9) и печатная плата (10). С наружной стороны основания (4) выведены внешние электрические контакты (11). В розетке (2) расположены адресный маркер (12), ответная часть четырехконтактного прижимного разъема (13) и винтовые клеммы (14).

1.4 Устройство и работа

Извещатель представляет собой оптико-электронное устройство, которое осуществляет оптическую и электрическую сигнализацию при появлении задымленной окружающей среды выше допустимых значений в местах их установки. Принцип работы извещателя основан на использовании эффекта отражения лучистой энергии частицами дыма, попадающего в чувствительную зону оптического узла. Чувствительная зона образуется пересечением телесных узлов поля зрения излучателя и фотоприемника. Отраженный от продуктов горения поток инфракрасного излучения попадает на фотоприемник и преобразуется электронной схемой в амплитуду электрических импульсов в цифровой форме. Измеренное значение удельной оптической плотности задымленной среды сравнивается с запрограммированным пороговым значением, при повышении которого извещатель переходит из дежурного режима в режим обмена тревожной информацией с комплексом "Гамма-01М" ("Гамма-01ПС", "Гамма-01"), который еще раз перепроверяют факт срабатывания и достоверность полученной информации. После этого комплекс "Гамма-01М" ("Гамма-01ПС", "Гамма-01"), передает в извещатель команду изменения режима работы его светодиода, что является сигналом квитирования (подтверждение комплексом "Гамма-01М" ("Гамма-01ПС", "Гамма-01") правильности принятой информации). При этом световой индикатор извещателя переключается на формирование длительных световых импульсов с короткими паузами, что соответствует сигналу "Пожар".

Каждому извещателю в шлейфе присвоен индивидуальный адрес. При получении от комплекса "Гамма-01М" ("Гамма-01ПС", "Гамма-01") своего адреса и команды извещатель формирует ответ и передает обратно запрошенную информацию.

Передача информации к извещателю осуществляется с помощью позиционированных импульсов напряжения, а ответная передача – цифровой синхронной посылкой импульсов тока.

В режиме срабатывания ("Пожар") извещатель может находиться неограниченное время. Вывод извещателя из этого состояния осуществляется выдачей специальной команды.

Синхронизация работы всей электрической схемы извещателя осуществляется специализированным контроллером, выполняющим следующие функции:

- формирование импульсных сигналов опроса инфракрасного излучателя;
- осуществление контроля работоспособности схемы;
- формирование сигнала срабатывания ("Пожар").
- формирование сигнала дежурного режима;
- обмена информацией с приемной частью комплекса.

Режим контроля работоспособности извещателя обеспечивается путем измерения амплитуды отраженного сигнала и сравнения с нижним порогом освещенности. Данный способ обеспечивает полный контроль работоспособности извещателя, включая элементы оптического узла.

1.5 Средства измерений, инструмент и принадлежности

Контрольно-измерительная аппаратура, оборудование и вспомогательные средства, применяемые при испытаниях извещателя, должны соответствовать стандартам и технической документации на них и быть поверены или аттестованы в установленном порядке.

1.5.1 Для определения чувствительности извещателя используется испытательная камера, размеры и технические характеристики которой представлены в Приложении Е ГОСТ Р 53325-2009. Для определения удельной оптической плотности дыма в испытательной камере применяется измерительное устройство со следующими данными:

- длина волны излучателя (приемника) от 850 до 950 нм;
- диапазон измеряемой удельной оптической плотности от 0 до 2 дБ/м;
- погрешность измерения не более 0,02 дБ/м;
- длина зоны измерения оптической плотности не более 1,1 м.

1.5.2 Для проверки сохранения работоспособности извещателя при воздействии фоновой освещенности используется установка, конструкция которой представлена в приложении Д ГОСТ Р 53325-2009.

1.6 Маркировка

Маркировка извещателя соответствует чертежам предприятия-изготовителя и содержит:

- условное обозначение (ИП212-"Фрегат");
- товарный знак изготовителя;
- знак обращения на рынке;
- обозначение электрических выводов для внешних подключений;
- степень защиты оболочки по ГОСТ 14254-96;
- заводской номер;

1.7 Упаковка

Извещатели упаковывают в индивидуальную потребительскую и транспортную тару. Порядок размещения извещателей в потребительской таре, масса и габаритные размеры тары соответствуют чертежам предприятия-изготовителя.

2 ИСПОЛЬЗОВАНИЕ ПО НАЗНАЧЕНИЮ

2.1 Эксплуатационные ограничения

- 2.1.1 Не допускается эксплуатация извещателя в помещениях с химически активной и электропроводной пылью. Допустимая концентрация пыли в контролируемой зоне не должна превышать 5 мг/м^3 .
- 2.1.2 Не рекомендуется устанавливать извещатель в местах, где возможно выделение газов, паров и аэрозолей, способных вызвать коррозию.
- 2.1.3 Не рекомендуется такая установка извещателя, при которой может осуществляться солнечная засветка или засветка от люминесцентных ламп с освещенностью более 12000лк.
- 2.1.4 Качество функционирования извещателя не гарантируется, если уровень электромагнитных помех в местах эксплуатации будет превышать 2-ую степень жесткости по Р 53325-2009.
- 2.1.5 При проведении ремонтных работ в помещениях, где установлен извещатель, должна быть обеспечена их защита от механических повреждений и попадания строительных материалов (побелка, краска, цементная пыль и т.д.).

2.2 Подготовка к использованию

2.2.1 Меры безопасности

Извещатель питается низковольтным напряжением (до 30В) постоянного тока и при работе с ним не существует возможности поражения электрическим током. Извещатель является безопасным для обслуживающего персонала при монтаже, ремонте и регламентных работах, как в исправном состоянии, так и в условиях возможных неисправностей.

При установке, замене и снятии извещателя необходимо соблюдать правила работ на высоте.

2.2.2 Объем и последовательность внешнего осмотра

Вскройте упаковку и проверьте комплектность. Если извещатель перед вскрытием находился в условиях отрицательных температур, произведите выдержку не менее четырех часов при комнатной температуре.

Произведите внешний осмотр извещателя и убедитесь в отсутствии видимых механических повреждений.

2.2.3 Указание об установке

Конструктивное исполнение извещателя позволяет закреплять его на деревянных, металлических и железобетонных конструкциях. Извещатель рекомендуется устанавливать на потолках охраняемых помещений, при невозможности этого способа допускается его установка на стенах, колоннах и т.п. или на тросах под перекрытиями зданий. В последнем случае извещатель необходимо размещать на расстоянии не более 300 мм от потолка, включая габариты извещателя.

Монтаж извещателя на объектах должен производиться с учетом рекомендаций настоящего Руководства по эксплуатации, а также требований РД 78.145-93 "Системы и комплексы охранной, пожарной и охранно-пожарной сигнализации. Правила производства и приемки работ".

При монтаже извещателя на объекте рекомендуется следующий порядок работ:

- отсоедините блок извещателя от розетки;
- закрепите розетку в точках контроля согласно проекту и подключите её к шлейфу пожарной сигнализации;
- по окончанию установки и монтажа всей системы пожарной сигнализации подсоедините блоки извещателей и проверьте работоспособность каждого из них.

2.3 Перечень возможных неисправностей

Перечень возможных неисправностей приведен в таблице 1.

Таблица 1

Наименование неисправности, внешнее проявление и дополнительные признаки	Вероятная причина	Методы устранения
1 Блок извещателя не сочленяется с розеткой	Поврежден внешний разъем	Устранить повреждение
2 Извещатель срабатывает в отсутствии дыма	В чувствительной зоне оптического узла находится пыль	Очистить извещатель от пыли продувкой воздухом

3 ТЕХНИЧЕСКОЕ ОБСЛУЖИВАНИЕ

В процессе эксплуатации извещателей следует проводить техническое обслуживание с периодическим контролем работоспособности в объеме ТО-1 и ТО-2.

3.1 В ТО-1 включает внешний осмотр, выявление механических повреждений, чистку и удаление пыли.

3.2 В ТО-2 включают внешний осмотр, выявление механических повреждений, чистку, удаление пыли и проверку работоспособности извещателей от источника дыма.

3.3 Рекомендуемая периодичность обслуживания, месяцы:

▪ Морские и речные суда	ТО-1	6
	ТО-2	12
▪ Офисы, жилые помещения	ТО-1	6
	ТО-2	12
▪ Общественные помещения	ТО-1	4
	ТО-2	6
▪ Производственные помещения, склады и т.д.	ТО-1	3
	ТО-2	6

3.4 Удаление пыли производите продувкой извещателя воздухом в течение одной минуты со всех сторон оптического узла, используя для этой цели пылесос, либо компрессор с давлением (0,5...2) кгс/см².

4 ТРАНСПОРТИРОВАНИЕ И ХРАНЕНИЕ

4.1 Извещатель в упаковке предприятия изготовителя должна транспортироваться любым видом закрытого транспорта (железнодорожные вагоны, закрытые автомашины, контейнеры, герметизированные отсеки самолетов, трюмов и т.д.) в соответствии с документами:

- "Правила перевозки грузов", МПС, М., Транспорт, 1983 г.;
- "Правила перевозки грузов автомобильным транспортом", МАТ, М, Транспорт 1984г.;
- "Технические условия погрузки и размещения в судах и на складах тарноштучных грузов", ММФ, М, Транспорт 1990г.;
- "Руководство по грузовым перевозкам на внутренних воздушных линиях СССР", МГА, 1975г.

4.2 Хранение извещателя в упаковке на складах изготовителя и потребителя должно соответствовать условиям хранения 2 по ГОСТ 15150.

5 КОМПЛЕКТНОСТЬ

5.1 Комплект поставки извещателей должен соответствовать таблице 2.

Таблица 2

Обозначение	Наименование и условное обозначение	Кол-во, шт. *	Примечание
ПАС 071.00.000 (ТУ 4371-031-40168287-05)	Извещатель пожарный дымовой оптико-электронный адресно-аналоговый ИП212-"Фрегат" исп. _____ *		
ПАС 071.00.000 РЭ	Извещатель пожарный дымовой оптико-электронный адресно-аналоговый ИП212-"Фрегат", Руководство по эксплуатации	1 экз.	На партию извещателей

* - заполняется при поставке

6 ГАРАНТИИ ИЗГОТОВИТЕЛЯ

Предприятие – изготовитель гарантирует соответствие извещателей требованиям технических условий ТУ4371-031-40168287-05 при соблюдении потребителем условий и правил хранения, монтажа, эксплуатации и транспортирования .

6.1 Для извещателей исп. "10", "30".

6.1.1 Назначенный срок службы – 10 лет.

6.1.2 Гарантийный срок хранения в упаковке должен быть не более 2-х лет со дня изготовления.

6.1.3 Гарантийный срок эксплуатации – 12 месяцев со дня ввода в эксплуатацию, но не более 18 месяцев со дня отгрузки с предприятия – изготовителя.

6.2 Для извещателей исп. "40", "50".

6.2.1 Назначенный срок службы до среднего (заводского) ремонта – не менее 17 лет.

6.2.2 Назначенный срок службы до списания – 30 лет;

6.2.3 Гарантийный срок службы – 2 года со дня ввода в эксплуатацию, но не более трех лет со дня поставки.

7 СВИДЕТЕЛЬСТВО О ПРИЕМКЕ

Извещатель(и) пожарный(ые) дымовой(ые) оптико-электронный(ые) адресно-аналоговый(ые) ИП212-"Фрегат" исп. _____

заводской(ие) номер(а)

изготовлен(ы) и принят(ы) в соответствии с требованиями государственных стандартов и действующей технической документацией и признан(ы) годным(ми) к эксплуатации. Контроль качества изготовления по ГОСТ Р ИСО-9001, СТП 002-97 ПАС.

Начальник ОТК

МП _____
личная подпись

_____ расшифровка подписи

_____ год, месяц, число

8 СВИДЕТЕЛЬСТВО ОБ УПАКОВЫВАНИИ

Извещатель(ли) пожарный(ые) дымовой(ые) оптико-электронный(ые) адресно-аналоговый(ые) ИП 212-"Фрегат" исп. _____

заводской(ие) номер(а)

упакован(ы) на предприятии-изготовителе НПО "Пожарная автоматика сервис" согласно требованиям, предусмотренным в действующих технических условиях ТУ 4371-031-40168287-05.

должность

подпись

расшифровка подписи

год, месяц, число

9 СВЕДЕНИЯ О РЕКЛАМАЦИЯХ

При отказе в работе или неисправности извещателя в период гарантийного срока потребителем должен быть составлен технически обоснованный акт о необходимости ремонта и отправки извещателя предприятию – изготовителю с указанием наименования изделия, его номера, даты выпуска, характера дефекта и возможных причин его возникновения.

Отказавшие извещатели с актом направляются по адресу:

109129, г. Москва, ул. 8 – ая Текстильщиков, д. 18, корп. 3, тел. (499)179-84-44
ООО " НПО Пожарная автоматика сервис".

10 ФОРМА СБОРА ИНФОРМАЦИИ

Одновременно со сведениями о рекламациях потребитель заполняет форму сбора информации об отказах (таблица 3).

При отсутствии заполненной формы сбора информации об отказах рекламации не рассматриваются.

Все предъявленные рекламации регистрируют в таблице 4.

Таблица 3

Наименование извещателя	Номер	Дата выпуска	Дата ввода в эксплуатацию
Условия эксплуатации	Дата возникновения отказа	Наработка к моменту отказа	Внешнее проявление отказа
Внешнее проявление отказа		Предполагаемая причина отказа	
Способ устранения неисправности		Замечания и предложения по повышению качества извещателей	
Информация об упаковке изделия			

Таблица 4

Дата выхода изделия из строя	Краткое содержание рекламации	Принятые меры	Подпись ответственного лица

11 СВЕДЕНИЯ О ВВОДЕ ИЗВЕЩАТЕЛЕЙ В ЭКСПЛУАТАЦИЮ

Извещатель(и) пожарный(ые) дымовой(ые) оптико-электронный(ые) адресно-аналоговый(ые)
ИП 212-"Фрегат" исп. _____

заводской(ие) номер(а) _____

введен(ы) в эксплуатацию _____

(дата)

МП _____

(подпись и фамилия ответственного лица)

Вид на розетку
(повернуто на 45°)

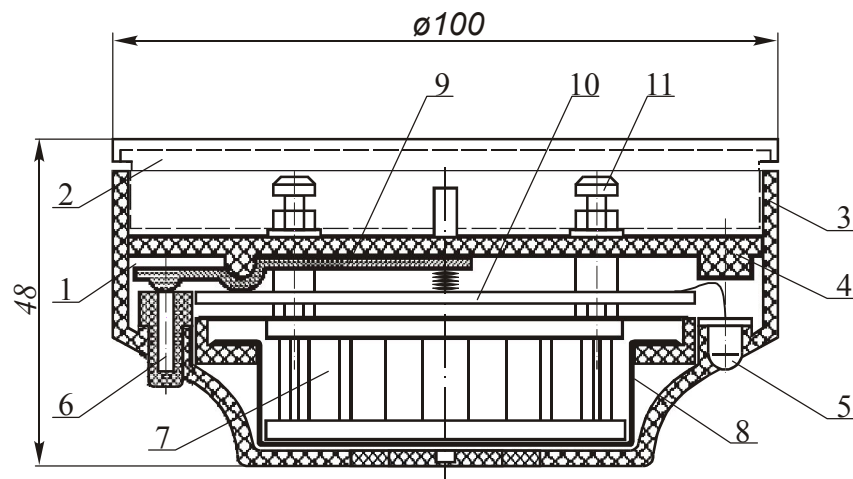
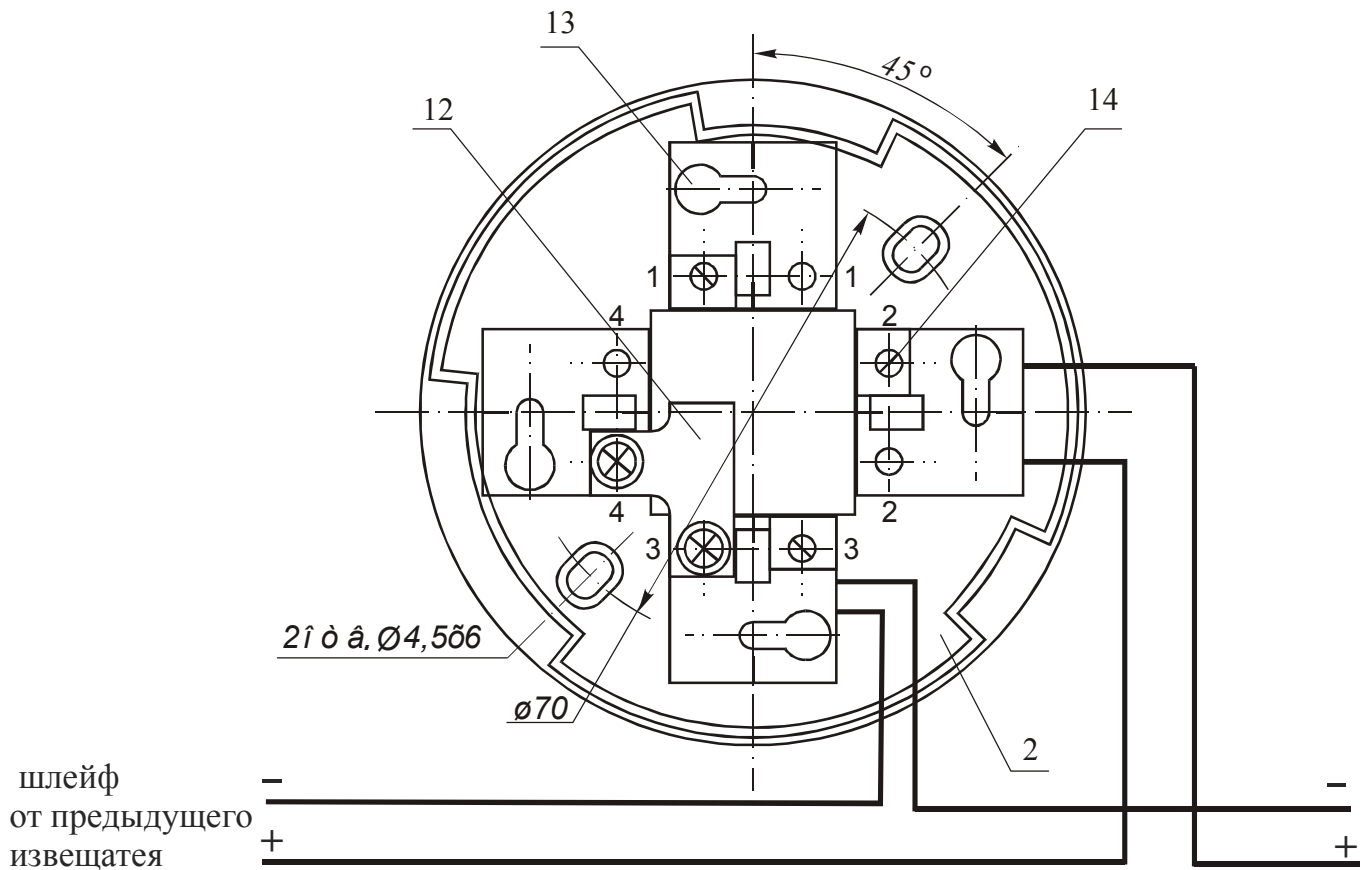


Рисунок А.1. – Извещатель пожарный дымовой оптико-электронный адресно-аналоговый ИП212-"Фрегат"
Общий вид. Габаритные и присоединительные размеры.

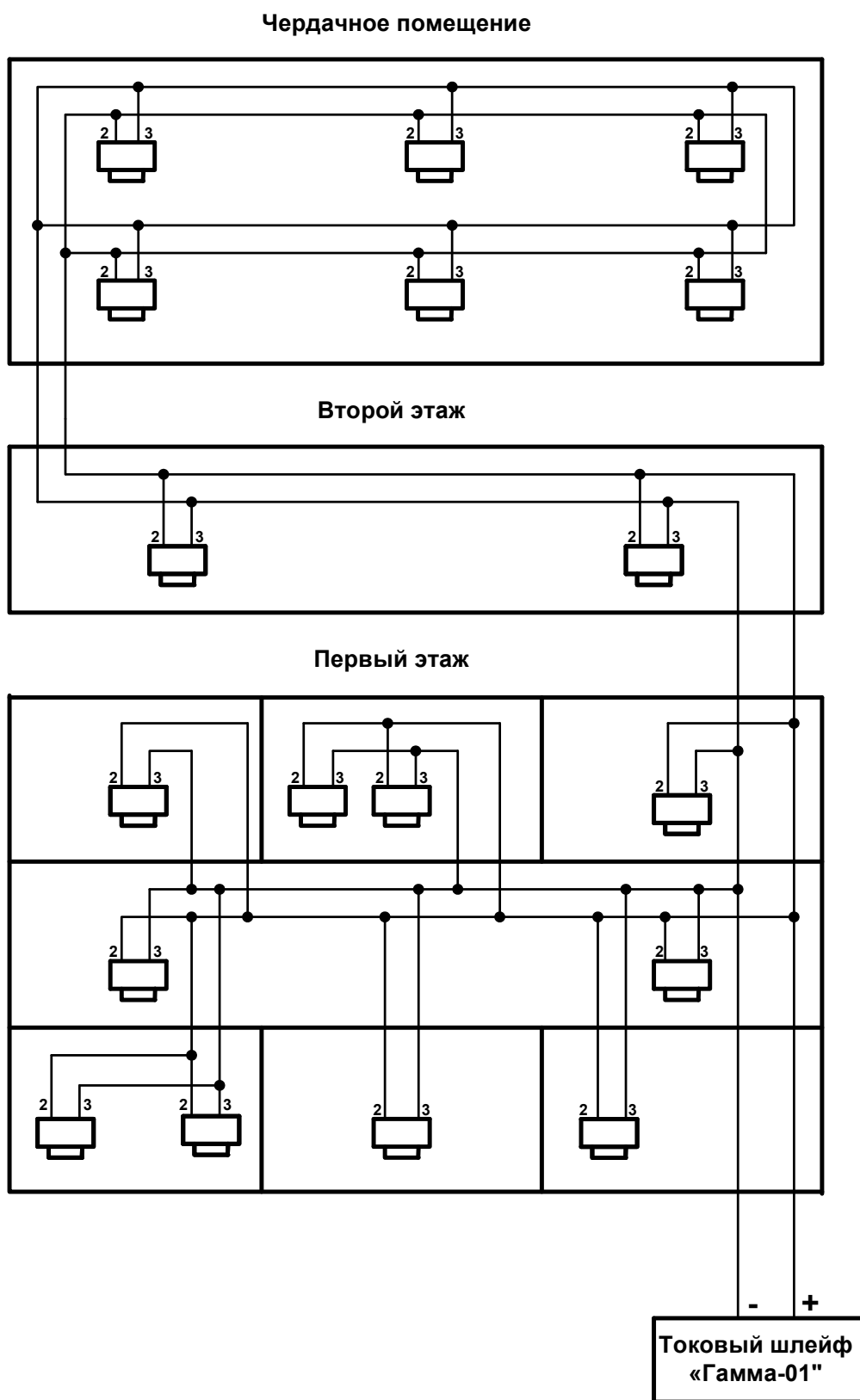


Рисунок А.2. – Пример подключения извещателей ИП212 – "Фрегат " в токовый (ТА) шлейф прибора "Гамма-01" или комплекса "Гамма-01М" ("Гамма-01ПС).