



НПО "Пожарная автоматика сервис"



Утвержден  
ПАС 131.00.000 РЭ – ЛУ

**ИЗВЕЩАТЕЛЬ  
ПОЖАРНЫЙ ДЫМОВОЙ  
ОПТИКО – ЭЛЕКТРОННЫЙ  
АДРЕСНО – АНАЛОГОВЫЙ  
ИСКРОБЕЗОПАСНЫЙ  
ИП212 – "Фрегат М-И"**

исп. \_\_\_\_\_

**Руководство по эксплуатации  
ПАС 131.00.000 РЭ**

Москва  
2014 г.

## СОДЕРЖАНИЕ

1	Описание и работа .....	3	
1.1	Назначение .....	3	
1.2	Технические характеристики .....	4	
1.3	Состав изделия .....	5	
1.4	Устройство и работа. Обеспечение взрывозащищенности.....	6	
1.5	Средства измерения, инструмент и принадлежности .....	7	
1.6	Маркировка .....	7	
1.7	Упаковка .....	7	
2	Использование по назначению .....	7	
2.1	Эксплуатационные ограничения .....	7	
2.2	Подготовка к использованию .....	8	
2.3	Перечень возможных неисправностей .....	9	
3	Обеспечение взрывозащищенности извещателя при эксплуатации, техническое обслуживание и ремонт.....	10	
4	Транспортирование и хранение .....	11	
5	Комплектность .....	11	
6	Гарантии изготовителя .....	12	
7	Свидетельство о приемке.....	12	
8	Свидетельство об упаковывании .....	13	
9	Сведения о рекламациях .....	13	
10	Форма сбора информации .....	13	
11	Сведения о вводе извещателя в эксплуатацию .....	14	
Приложение А:			
Рисунок А 1. Извещатель пожарный дымовой оптико-электронный адресно-аналоговый искробезопасный ИП212 – "Фрегат М-И". Общий вид. Габаритные и установочные размеры. Крепление извещателя пластинами.....			15
Рисунок А.2. Крепление извещателя ИП212 – "Фрегат М-И"скобами.....			16
Рисунок А.3 Разметка фальш-потолка для монтажа извещателя.....			16
Рисунок А.4. Схема подключения извещателя ИП212 – "Фрегат М-И".....			18

Настоящее Руководство по эксплуатации является объединенным эксплуатационным документом, включающим в себя разделы руководства по эксплуатации, инструкции по монтажу, формуляра и паспорта. Предназначено для ознакомления с составом, техническими характеристиками, устройством, принципом действия и использованием извещателя пожарного дымового оптико-электронного адресно-аналогового искробезопасного ИП212-"ФрегатМ-И", (в дальнейшем - извещатель) в объеме, необходимом для монтажа и эксплуатации, а также содержит сведения о таре и упаковке, приемке, транспортировке, техническом обслуживании и сроке службы.

## 1 ОПИСАНИЕ И РАБОТА

### 1.1 Назначение

Извещатель используется для создания систем пожарной сигнализации и предназначен для обнаружения загораний, сопровождающихся появлением дыма в закрытых помещениях различных зданий и сооружений, а также на речных и морских судах, объектах подвижного состава железнодорожного транспорта и промышленных объектах, где могут присутствовать взрывоопасные смеси с воздухом горючих газов или паров.

Извещатель изготавливается в различных исполнениях в зависимости от области его применения и предъявляемых к нему дополнительных требований: исп."10", "30", "40", "50".

Извещатель исп. "10" используется с прибором приемно-контрольным и управления охранно-пожарным (ППКУОП) "Гамма-01-Ех" ТУ4372-010-40168287-06 и предназначен для эксплуатации в зданиях и сооружениях общегражданского назначения.

Извещатель исп. "30" используется в составе комплекса технических средств охранно-пожарной автоматики (КТС ОПА) "Гамма-01М" ТУ4372-030-40168287-06 и предназначен для эксплуатации на речных и морских судах и морских платформах.

Извещатель исп. "40" используется в составе комплекса технических средств универсальной системы пожаротушения для тягового подвижного состава железнодорожного транспорта (КТС УСПТ) "Гамма-01ПС" ТУ4372-040-40168287-06 и предназначен для эксплуатации на объектах подвижного состава железнодорожного транспорта.

Извещатель исп. "50" используется с прибором приемно-контрольным и управления охранно-пожарным (ППКУОП) "Гамма-01-Ех" ТУ4372-010-40168287-06 и предназначен для эксплуатации в зданиях и сооружениях объектов с повышенными требованиями к надежности функционирования и гарантиям безотказной работы аварийных систем.

Извещатель относится к особовзрывобезопасному электрооборудованию с маркировкой взрывозащиты 0ЕхIаIICT6 и может быть применен во взрывоопасных зонах классов 0, 1, 2 по ГОСТ Р 51330.9-99 для взрывоопасных смесей категорий ПА, ПВ,ПС и групп с Т1 по Т6 по ГОСТ Р51330.13-99.

Извещатель соответствуют требованиям ГОСТ Р 53325-2009 и не является средством измерения.

## 1.2 Технические характеристики

### 1.2.1 Общие технические характеристики

1.2.1.1 Извещатель преобразует в цифровой код величину удельной оптической плотности задымленной среды, а также формирует извещение о пожаре (срабатывании) при задымленности окружающей среды с оптической плотностью в пределах:

- 1) от 0,05 дБ/м (1%/м) до 0,2 дБ/м (5%/м) (высокая чувствительность "В");
- 2) от 0,2 дБ/м (5%/м) до 0,7 дБ/м (15%/м) (средняя чувствительность "С");
- 3) от 0,46 дБ/м (10%/м) до 1,5 дБ/м (30%/м) (низкая чувствительность "Н").

инерционность срабатывания от воздействия задымленного потока воздуха с оптической плотностью 0,2 дБ/м ("В"), 0,7 дБ/м ("С"), 1,5 дБ/м ("Н") и скоростью  $0,2 \pm 0,04$  м/с не более 5 с;

1.2.1.2 Извещатель включается в токовый искробезопасный шлейф "ГА" прибора "Гамма-01-Ех" с напряжением питания (20...27,5) В.

1.2.1.3 Ток, потребляемый извещателем, мА, не более:

- в дежурном режиме – 0,15;
- в режиме срабатывания – 10.

1.2.1.4 Извещатель имеет встроенную оптическую индикацию красного цвета, которая обеспечивает:

- короткие световые импульсы (0,2с) и длительные паузы (до 1 мин) в дежурном режиме;
- короткие световые импульсы (0,2с) с паузой 0,8 с в режиме обмена информацией;
- длительные световые импульсы (0,8 с) и короткие паузы (0,2 с) в режиме срабатывания ("Пожар").

1.2.1.5 Максимально допустимая освещенность извещателя в местах его установки, лк.....12000

1.2.1.6 Степень жесткости по устойчивости к воздействию электромагнитных полей, наносекундных электрических импульсов и электростатических разрядов по ГОСТ Р 53325-2009 - вторая.

1.2.1.7 Электрическая изоляция извещателя между токоведущими частями и корпусом выдерживает без пробоя и поверхностного перекрытия 500 В эффективного напряжения переменного тока частотой 50 Гц. Электрическое сопротивление изоляции извещателя - не менее 20 МОм.

1.2.1.8 Извещатель устойчив к климатическим воздействиям и сохраняет работоспособность при эксплуатации в диапазоне температур от -30 до +55 °С.

1.2.1.9 Степень защиты извещателя, обеспечиваемая оболочкой, по ГОСТ 14254-96 - IP44.

1.2.1.10 Максимальное количество извещателей в одном искробезопасном шлейфе прибора "Гамма-01-Ех", шт., - 10

1.2.1.11 Габаритные размеры и масса извещателя, не более 145x100x110 мм, 0,7 кг.

1.2.2 Особые (специальные) характеристики извещателей исп. "10", "50".

1.2.2.1 Извещатели сохраняют работоспособность после воздействия относительной влажности воздуха 93% при температуре +40°С.

1.2.2.2 Извещатели выдерживают без повреждений и нарушения работоспособности воздействие в любом направлении синусоидальной вибрации с ускорением 0,5g в диапазоне частот от 10 до 150 Гц.

1.2.2.3 Извещатели сохраняют работоспособность после нанесения прямого механического удара с энергией 1,9Дж.

1.2.2.4 Вид климатического исполнения по ГОСТ 15150-69 – УХЛЗ.

### 1.2.3 Особые (специальные) характеристики извещателей исп. "30".

1.2.3.1 Извещатели сохраняют работоспособность после воздействия относительной влажности воздуха 95% при температуре +50°C.

1.2.3.2 Извещатели сохраняют свою работоспособность и не выдают ложных срабатываний при:

- а) воздействию синусоидальной вибрации в диапазоне частот от 2 до 100 Гц с ускорением 1g;
- б) воздействию качки с углом наклона 22,5°;
- в) воздействию морского (соляного) тумана;
- г) воздействию электростатического разряда с параметрами:
  - контактный разряд – 6 кВ;
  - воздушный разряд – 8 кВ.
- д) воздействию излучения радиочастот с параметрами:
  - диапазон частот – от 80 МГц до 1 ГГц;
  - напряженность поля-10В/м.
- е) при кондуктивном воздействии звуковых частот с параметрами:
  - диапазон частот- 50 Гц до 10кГц;
  - максимальная мощность-2 Вт.
- ж) при кондуктивном воздействии радиочастот с параметрами:
  - диапазон частот- 10 кГц до 80МГц;
  - амплитуда напряжения – 3 V;
- и) воздействию наносекундных импульсов с параметрами:
  - длительность – от 5 до 50 нс;
  - амплитуда (пик) по цепям питания – 2 кВ;
  - амплитуда по сигнальным линиям – 1 кВ

1.2.3.3 Вид климатического исполнения по ГОСТ 15150-69 - ОМЗ.

### 1.2.4 Особые (специальные) характеристики извещателей исп. "40".

1.2.4.1 Извещатели по условиям механического воздействия соответствуют группе М25 по ГОСТ 17516.1, а также сохраняют свою работоспособность и не выдают ложных срабатываний при:

- воздействию синусоидальной вибрации в диапазоне частот от 1 до 60 Гц с ускорением 19,6 м/с (2g);
- длительных наклонах до 15° во всех направлениях;
- воздействию акустического шума с параметрами:
  - диапазон частот 125-10000 Гц;
  - уровень звукового давления – 140 дБ.

1.2.4.2 Извещатели рассчитаны на эксплуатацию в диапазоне температур от минус 50 до плюс 60 °С. Извещатели сохраняют работоспособность при температуре не более 85 °С в течение 2 ч.

1.2.4.3 Вид климатического исполнения по ГОСТ 15150-69 – УХЛЗ.

## 1.3 Состав изделия

Извещатель ИП212-"Фрегат М-И" (Рис. А1) изготовлен из прочного термостойкого углеродонаполненного токопроводящего прессматериала, имеет защищенную от вредного воздействия морской воды конструкцию, состоящую из головной части извещателя (1) и базы извещателя (2) с кабельными вводами (3) или трубными вводами (4). Головная часть извещателя состоит из корпуса (5), оптического узла (6), печатной платы (7) и соединительных контактных зажимов (8). Корпус извещателя уплотняется с базой резиновым кольцом (9) и крепится к ней четырьмя винтами (10). В головной части извещателя с боков предусмотрены шесть проемов для захождения дыма, а на лицевой

поверхности расположены оптические индикаторы (11) и кнопка (12) с крышкой (13) для проверки работоспособности извещателя. Боковые проемы закрыты мелкой сеткой. В базе извещателя расположена плата (14) с винтовыми зажимами для внешнего соединения и адресный маркер (15). С внешней стороны базы извещателя расположен зажим заземления (16).

#### 1.4 Устройство и работа. Обеспечение взрывозащищенности.

Извещатель представляет собой оптико-электронное устройство, которое осуществляет оптическую и электрическую сигнализацию при появлении задымленной окружающей среды выше допустимых значений в местах их установки. Извещатель подключается к функциональному модулю МОПИ прибора "Гамма-01-Ех" через барьер безопасности БИБ-02-24 (рис.А.4). Принцип работы извещателя основан на использовании эффекта отражения лучистой энергии частицами дыма, попадающего в чувствительную зону оптического узла. Чувствительная зона образуется пересечением телесных узлов поля зрения излучателя и фотоприемника. Отраженный от продуктов горения поток инфракрасного излучения попадает на фотоприемник и преобразуется электронной схемой в амплитуду электрических импульсов. Измеренное значение удельной оптической плотности задымленной среды сравнивается с запрограммированным пороговым значением, при превышении которого извещатель переходит из дежурного режима в режим обмена тревожной информацией с прибором "Гамма-01-Ех", который еще раз перепроверяет факт срабатывания и достоверность полученной информации. После этого прибор "Гамма-01-Ех" передает в извещатель команду изменения режима работы его светодиода, что является сигналом квитирования (подтверждение прибором "Гамма-01-Ех" правильности принятой информации). При этом световой индикатор извещателя переключается на формирование длительных световых импульсов с короткими паузами, что соответствует режиму "Пожар".

Каждому извещателю в искробезопасном шлейфе присвоен индивидуальный адрес. При получении от прибора "Гамма-01 Ех" своего адреса и команды извещатель формирует ответ и передает обратно запрошенную информацию. Передача информации прибором "Гамма-01 Ех" осуществляется с помощью позиционированных импульсов напряжения, а ответная передача информации извещателем – цифровой синхронной посылкой импульсов тока.

В режиме срабатывания ("Пожар") извещатель может находиться неограниченное время. Вывод извещателя из этого состояния осуществляется подачей специальной команды.

Синхронизация работы всей электрической схемы извещателя осуществляется специализированным контроллером, выполняющим следующие функции:

- формирование импульсных сигналов опроса инфракрасного излучателя;
- осуществление контроля работоспособности схемы;
- формирование сигнала срабатывания ("Пожар").
- формирование сигнала дежурного режима;
- обмена информацией с прибором "Гамма-01 Ех".

Режим контроля работоспособности извещателя обеспечивается путем измерения амплитуды отраженного сигнала и сравнения с нижним порогом освещенности. Данный способ обеспечивает полный контроль работоспособности извещателя, включая элементы оптического узла.

Взрывозащищенное исполнение извещателя обеспечивается видом взрывозащиты "Искробезопасная электрическая цепь i" по ГОСТ Р 51330.10-99 (МЭК 60079-11-99) и выполнением конструкции извещателя по требованиям ГОСТ Р 51330.0-99 (МЭК 60079-0-98).

Вид взрывозащиты "Искробезопасная электрическая цепь " достигается за счет питания извещателя от сертифицированного барьера безопасности БИБ-02-24 и ограничения выходных параметров извещателя до искробезопасных значений.

Для уменьшения накопления электростатического заряда на поверхности извещателя его корпус заземляется.

## 1.5 Средства измерений, инструмент и принадлежности

Контрольно-измерительная аппаратура, оборудование и вспомогательные средства, применяемые при испытаниях извещателя, должны соответствовать стандартам и технической документации на них и быть поверены или аттестованы в установленном порядке.

1.5.1 Для определения чувствительности извещателя используется испытательная камера, размеры и технические характеристики которой представлены в Приложении Е ГОСТ Р 53325-2009. Для определения удельной оптической плотности дыма в испытательной камере применяется измерительное устройство со следующими данными:

- длина волны излучателя (приемника) от 850 до 950 нм;
- диапазон измеряемой удельной оптической плотности от 0 до 2 дБ/м;
- погрешность измерения не более 0,02 дБ/м;
- длина зоны измерения оптической плотности не более 1,1 м.

1.5.2 Для проверки сохранения работоспособности извещателя при воздействии фоновой освещенности используется установка, конструкция которой представлена в приложении Д ГОСТ Р 53325-2009.

## 1.6 Маркировка

Маркировка извещателя соответствует чертежам предприятия-изготовителя и содержит:

- товарный знак изготовителя;
- условное обозначение ИП212-"Фрегат М-И";
- диапазон температур окружающей среды;
- маркировку взрывозащиты;
- предупредительную надпись "искробезопасная цепь" и её параметры;
- наименование или знак центра по сертификации и номер сертификата.
- знак обращения на рынке;
- обозначение электрических выводов для внешних подключений;
- степень защиты оболочки по ГОСТ 14254-96;
- заводской номер;

## 1.7 Упаковка

Извещатель упаковывают в индивидуальную потребительскую и транспортную тару. Порядок размещения извещателя в потребительской таре, масса и габаритные размеры тары соответствуют чертежам предприятия-изготовителя.

## 2 ИСПОЛЬЗОВАНИЕ ПО НАЗНАЧЕНИЮ

### 2.1 Эксплуатационные ограничения

2.1.1 Не допускается эксплуатация извещателя в помещениях с химически активной и электропроводной пылью. Допустимая концентрация пыли в контролируемой зоне не должна превышать 5 мг/м<sup>3</sup>.

2.1.2 Не рекомендуется устанавливать извещатель в местах, где возможно выделение газов, паров и аэрозолей, способных вызвать коррозию.

2.1.3 Не рекомендуется такая установка извещателя, при которой может осуществляться солнечная засветка или засветка от люминесцентных ламп с освещенностью более 12000лк.

2.1.4 Качество функционирования извещателя не гарантируется, если уровень электромагнитных помех в местах эксплуатации будет превышать 2-ую степень жесткости по ГОСТ Р 53325-2009.

2.1.5 При проведении ремонтных работ в помещениях, где установлен извещатель, должна быть обеспечена его защита от механических повреждений и попадания строительных материалов (побелка, краска, цементная пыль и т.д.). Для этого, во время неиспользования извещателя, следует установить колпак защитный, (поставляется в комплекте с извещателем, рис. А.1).

2.1.6 Не допускается эксплуатация извещателя с установленным на него колпаком защитным.

## 2.2 Подготовка к использованию

### 2.2.1 Меры безопасности

Извещатель питается низковольтным напряжением (до 30 В) постоянного тока и при работе с ним не существует возможности поражения электрическим током. Извещатель является безопасными для обслуживающего персонала при монтаже, ремонте и регламентных работах, как в исправном состоянии, так и в условиях возможных неисправностей.

При установке, замене и снятии извещателя необходимо соблюдать правила работ на высоте.

### 2.2.2 Объем и последовательность внешнего осмотра

Вскройте упаковку и проверьте комплектность. Если извещатель перед вскрытием находился в условиях отрицательных температур, произведите выдержку не менее четырех часов при комнатной температуре.

Произведите внешний осмотр извещателя и убедитесь в отсутствии видимых механических повреждений.

### 2.2.3 Указание об установке. Обеспечение взрывозащищенности при монтаже извещателя.

2.2.3.1 Конструктивное исполнение извещателя позволяет закреплять его на деревянных, металлических и железобетонных конструкциях. Извещатель рекомендуется устанавливать на потолках охраняемых помещений, при невозможности этого способа допускается его установка на стенах, колоннах и т.п. или на специальных конструкциях. В последнем случае извещатель необходимо размещать на расстоянии не более 300 мм от потолка, включая габариты извещателя.

Крепление извещателя осуществляется:

- на потолке или стене с помощью пластин ПАС 161.00.025 из состава комплекта монтажных частей №1 (КМЧ №1) ПАС 667.00.000 (Рис. А.1).
- на фальш-потолке или фальш-стене с помощью скоб ПАС 050.01.008 из состава КМЧ №2 ПАС 668.00.000 (Рис. А2, А3), по желанию заказчика выступающие части скоб могут прикрываться декоративным диском ПАС 050.01.009 (Рис. А.2).

Монтаж извещателя на объектах должен производиться с учетом рекомендаций настоящего Руководства по эксплуатации, а также требований РД 78.145-93 "Системы и комплексы охранной, пожарной и охранно-пожарной сигнализации. Правила производства и приемки работ".

2.2.3.2 Для обеспечения взрывозащищенности извещателя при монтаже необходимо руководствоваться:

- главой ЭШ-13 "Электроустановки взрывоопасных производств" ПТЭ и ПТБ – Издательство Проминь, Днепропетровск, 1971г.;
- Главой ЭЗ.2 "Электроустановки во взрывоопасных зонах", Москва, Энергоатомиздат, 1990г.;
- инструкцией по монтажу электрооборудования, силовых и осветительных сетей взрывоопасных зон, ВСН-332-74/ММСС СССР;
- "Правилами устройства электроустановок" (ПУЭ), М, Энергоатомиздат, 1986г.;
- "Системы и комплексы охранной, пожарной и охранно-пожарной сигнализации. Правила производства и приемки работ" РД78.145-93, пособиями к РД78.145-93 часть 1 и 2;



- настоящим Руководством по эксплуатации.
- 2.2.3.3 Перед монтажом извещатель должен быть осмотрен и проверен на работоспособность. При осмотре необходимо обратить внимание на:
- наличие маркировки взрывозащиты параметров искробезопасной цепи и знаков заземления;
  - отсутствие повреждений оболочек;
  - наличие всех крепежных изделий;
  - наличие средств уплотнения;
  - наличие заземляющих зажимов и пломбировочных устройств.
- 2.2.3.4 При выборе марки и сечения проводов необходимо руководствоваться ПУЭ, РД78.145-93.
- 2.2.3.5 Параметры искробезопасного шлейфа и линии заземления извещателя должны соответствовать требованиям ПУЭ, РД78.145-93 и настоящего Руководства по эксплуатации.
- 2.2.3.6 Допустимая величина сопротивления изоляции проводов измеряется при монтаже и должна соответствовать техническим требованиям на эти провода.
- 2.2.3.7 При монтаже извещателя на объекте рекомендуется следующий порядок работ:
- снимите колпак защитный с извещателя. Для этого надо ослабить винты (рис. А.1), повернуть колпак и потянуть его на себя.
  - отсоедините головную часть извещателя от базы.
  - закрепите базу в точках контроля согласно проекту и подключите её к шлейфам пожарной сигнализации;
  - по окончанию установки и монтажа всей системы пожарной сигнализации подсоедините головную часть извещателя и проверьте работоспособность каждого извещателя в системе.
  - если извещатель не используется, то для предотвращения загрязнения извещателя установите колпак защитный.

**ВНИМАНИЕ!**

**ЭКСПЛУАТАЦИЯ ИЗВЕЩАТЕЛЯ С УСТАНОВЛЕННЫМ НА НЕГО КОЛПАКОМ ЗАЩИТНЫМ НЕ ДОПУСКАЕТСЯ!**

## 2.3 Перечень возможных неисправностей

Перечень возможных неисправностей приведен в таблице 1.

Таблица 1

Наименование неисправности, внешнее проявление и дополнительные признаки	Вероятная причина	Методы устранения
1. На извещателе нет световой индикации, на БКИ-Ф надпись "Неисправность".	1. Обрыв шлейфа 2. Плохой контакт в соединительных проводах базы извещателя или головной части. 3. Неисправность головной части извещателя.	1. Проверить наличие напряжения 20 В на контактах 2, 3 извещателя. Восстановить целостность шлейфа, подающего напряжение питания. 2. Очистить и подтянуть гайки на контактных колодках. 3. Заменить головную часть извещателя из состава ЗИП. 4. Заменить адресный маркер из

	4. Неисправность адресного маркера в базе извещателя	состава ЗИП, предварительно запрограммировав его с помощью прибора ПКАИ согласно проектной документации и инструкции на ПКАИ.
2. Извещатель срабатывает в отсутствии дыма	В чувствительной зоне оптического узла находится пыль	Очистить извещатель от пыли продувкой воздухом.

### 3 ОБЕСПЕЧЕНИЕ ВЗРЫВОЗАЩИЩЕННОСТИ ИЗВЕЩАТЕЛЯ ПРИ ЕГО ЭКСПЛУАТАЦИИ, ТЕХНИЧЕСКОМ ОБСЛУЖИВАНИИ И РЕМОНТЕ

- 3.1 При эксплуатации извещателя необходимо руководствоваться нормативно-техническими документами, указанными в разделе 2 настоящего Руководства по эксплуатации..
- 3.2 Эксплуатация извещателя с поврежденными элементами или другими неисправностями категорически запрещается.
- 3.3 Техническое обслуживание извещателя должны осуществлять электромонтеры не ниже 3-го разряда, изучившие настоящее Руководство по эксплуатации и прошедшие соответствующий инструктаж.
- 3.4 При проведении регламентных работ, контроль параметров линий "ia" должен производиться измерительным прибором, выполненным в соответствии с требованиями вида взрывозащиты. Допускается выполнять замеры комбинированным прибором типа Ф4320 с источником питания (в виде сухих элементов) напряжением не более 10В.
- 3.5 Все работы по техническому обслуживанию извещателя должны производиться с соблюдением всех мероприятий, обеспечивающих его искрозащиту и безопасность, в соответствии с требованиями настоящего Руководства по эксплуатации.
- 3.6 При эксплуатации извещателя следует выполнить работы по техническому обслуживанию согласно РД009-01-96 ("Типовой регламент №3 технического обслуживания систем пожарной сигнализации, систем пожарно-охранной сигнализации" Приложение 3).
- 3.7 В процессе эксплуатации извещателя обслуживающий персонал должен особенно внимательно следить за состоянием средств, обеспечивающих искрозащиту.

Необходимо не реже, чем два раза в месяц:

- проводить внешний осмотр, проверять отсутствие видимых механических повреждений на корпусах, в линии "ia", заземляющих проводов и, при необходимости, очищать их от загрязнения;
- проверять сохранность пломб и наличие маркировки условных знаков искрозащиты и предупредительных надписей;
- проверять отсутствие подключенных к линии "ia" посторонних цепей.

Необходимо не реже одного раза в месяц:

- измерять ток и напряжение в линиях "ia";
- проверять работоспособность извещателя.

3.8 Ремонт извещателя производят в специальной мастерской.

3.9 Печатная плата извещателя с элементами, обеспечивающими искробезопасность и залитыми компаундом, ремонту не подлежит. При выходе из строя она должна быть заменена на плату только заводского изготовления.

3.10 После ремонта обязательной проверке подлежат:

- работоспособность извещателя;
- изоляция электрических цепей;
- параметры искрозащиты;
- величины напряжения и тока в искробезопасных цепях;

- наличие маркировки искрозащиты.

3.11 После ремонта извещатель пломбируется.

#### 4 ТРАНСПОРТИРОВАНИЕ И ХРАНЕНИЕ

4.1 Извещатель в упаковке предприятия изготовителя должен транспортироваться любым видом закрытого транспорта (железнодорожные вагоны, закрытые автомашины, контейнеры, герметизированные отсеки самолетов, трюмов и т.д.) в соответствии с документами:

- "Правила перевозки грузов", МПС, М., Транспорт, 1983 г.;
- "Правила перевозки грузов автомобильным транспортом", МАТ, М, Транспорт 1984г.;
- "Технические условия погрузки и размещения в судах и на складах тарноштучных грузов", ММФ, М, Транспорт 1990г.;
- "Руководство по грузовым перевозкам на внутренних воздушных линиях СССР", МГА, 1975г.

4.2 Хранение извещателя в упаковке на складах изготовителя и потребителя должно соответствовать условиям хранения 2 по ГОСТ 15150.

#### 5 КОМПЛЕКТНОСТЬ

5.1 Комплект поставки извещателя должен соответствовать таблице 2.

Таблица 2

Обозначение	Наименование и условное обозначение	Кол-во, шт.*	Примечание
ПАС 131.00.000 (ТУ 4371-031-40167287-05)	Извещатель пожарный дымовой оптико-электронный адресно-аналоговый искробезопасный ИП212-"ФрегатМ-И"  исп. _____ *		
ПАС 063.00.006	Колпак защитный		
ПАС 131.00.000 РЭ	Извещатель пожарный дымовой оптико-электронный адресно-аналоговый искробезопасный ИП212-"ФрегатМ-И" Руководство по эксплуатации	1 экз.	На партию извещателей

\* Заполняется при поставке.

*Примечание.* Комплекты монтажных частей №1 и №2 и декоративный диск заказываются и поставляются отдельно.

#### 6 ГАРАНТИИ ИЗГОТОВИТЕЛЯ

Предприятие–изготовитель гарантирует соответствие извещателей требованиям технических условий ТУ4371-031-40168287-05 при соблюдении потребителем условий и правил хранения, монтажа, эксплуатации и транспортирования .

- 6.1 Для извещателей исп. "10", "30".
  - 6.1.1 Назначенный срок службы – 10 лет.
  - 6.1.2 Гарантийный срок хранения в упаковке должен быть не более 2-х лет со дня изготовления.
  - 6.1.3 Гарантийный срок эксплуатации – 12 месяцев со дня ввода в эксплуатацию, но не более 18 месяцев со дня отгрузки с предприятия – изготовителя.
- 6.2 Для извещателей исп. "40", "50".
  - 6.2.1 Назначенный срок службы до среднего (заводского) ремонта – не менее 17 лет.
  - 6.2.2 Назначенный срок службы до списания – 30 лет;
  - 6.2.3 Гарантийный срок службы – 2 года со дня ввода в эксплуатацию, но не более трех лет со дня поставки.

## 7 СВИДЕТЕЛЬСТВО О ПРИЕМКЕ

Извещатель(и) пожарный(ые) дымовой(ые) оптико-электронный(ые) адресно-аналоговый(ые) искробезопасный(ые) ИП212-"Фрегат М-И" исп.

заводской(ие) номер(а) \_\_\_\_\_

изготовлен(ы) и принят(ы) в соответствии с требованиями государственных стандартов и действующей технической документацией и признан(ы) годным(ми) к эксплуатации.  
Контроль качества изготовления по ГОСТ Р ИСО-9001, СТП 002-97 ПАС.

Начальник ОТК

МП

личная подпись

расшифровка подписи

год, месяц, число

## 8 СВИДЕТЕЛЬСТВО ОБ УПАКОВЫВАНИИ

Извещатель(и) пожарный(ые) дымовой(ые) оптико-электронный(ые) адресно-аналоговый(ые) искробезопасный(ые) ИП212-"Фрегат М-И" исп.

заводской(ие) номер(а) \_\_\_\_\_

упакован(ы) на предприятии-изготовителе НПО "Пожарная автоматика сервис" согласно требованиям, предусмотренным в действующих технических условиях ТУ 4371-031-40168287-05.

\_\_\_\_\_  
должность\_\_\_\_\_  
подпись\_\_\_\_\_  
расшифровка подписи\_\_\_\_\_  
год, месяц, число

## 9 СВЕДЕНИЯ О РЕКЛАМАЦИЯХ

При отказе в работе или неисправности извещателя в период гарантийного срока потребителем должен быть составлен технически обоснованный акт о необходимости ремонта и отправки извещателя предприятию – изготовителю с указанием наименования изделия, его номера, даты выпуска, характера дефекта и возможных причин его возникновения.

Отказавший извещатель с актом направляется по адресу:

109129, г. Москва, ул. 8 – ая Текстильщиков, д. 18, корп. 3, тел. (499)179-84-44  
ООО "НПО Пожарная автоматика сервис".

## 10 ФОРМА СБОРА ИНФОРМАЦИИ

Одновременно со сведениями о рекламациях потребитель заполняет форму сбора информации об отказах (таблица 3).

При отсутствии заполненной формы сбора информации об отказах рекламации не рассматриваются.

Все предъявленные рекламации регистрируют в таблице 4.

Таблица 3

Наименование извещателя	Номер	Дата выпуска	Дата ввода в эксплуатацию
Условия эксплуатации	Дата возникновения отказа	Наработка к моменту отказа	Внешнее проявление отказа
Внешнее проявление отказа		Предполагаемая причина отказа	
Способ устранения неисправности		Замечания и предложения по повышению качества извещателя	
Информация об упаковке изделия			

Таблица 4

Дата выхода изделия из строя	Краткое содержание рекламации	Принятые меры	Подпись ответственного лица

## 11 СВЕДЕНИЯ О ВВОДЕ ИЗВЕЩАТЕЛЯ В ЭКСПЛУАТАЦИЮ

Извещатель(и) пожарный(ые) дымовой(ые) оптико-электронный(ые) адресно-аналоговый(ые) искробезопасный(ые) ИП212-"Фрегат М-И" исп.

заводской(ие) номер(а) \_\_\_\_\_  
\_\_\_\_\_  
\_\_\_\_\_  
\_\_\_\_\_

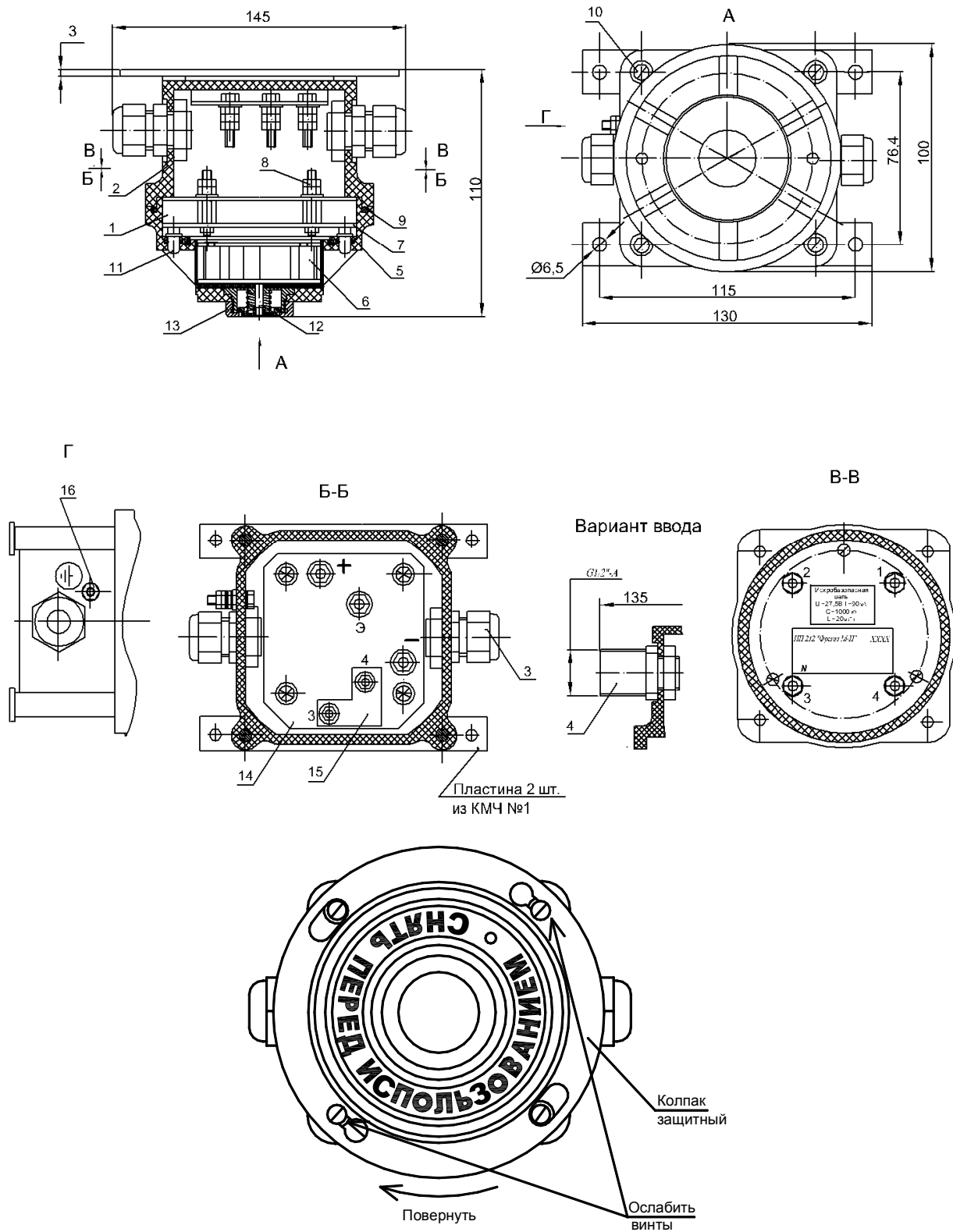
введен(ы) в эксплуатацию \_\_\_\_\_

(дата)

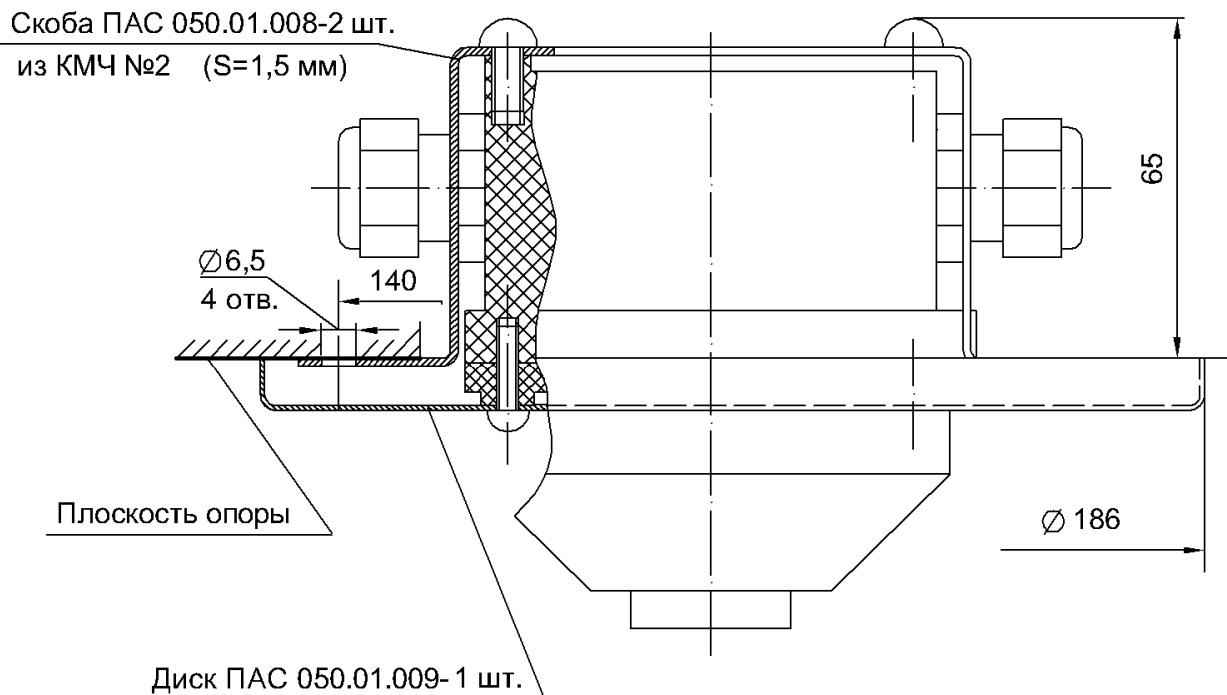
МП \_\_\_\_\_

(подпись и фамилия ответственного лица)

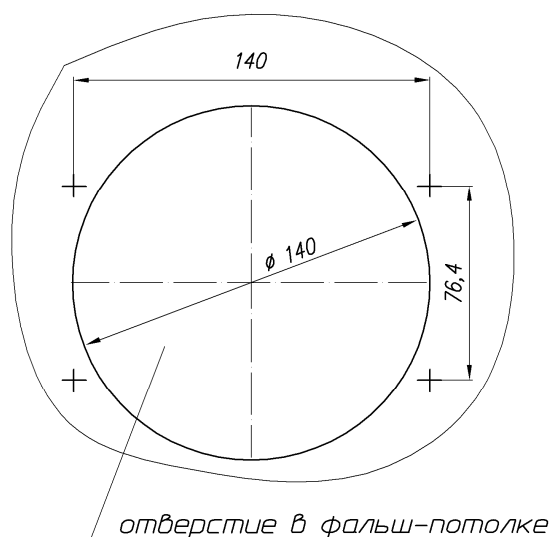
Приложение А



**Рисунок А.1 – Извещатель пожарный дымовой оптико-электронный адресно-аналоговый искробезопасный ИП212 – "Фрегат М-И".  
Общий вид. Габаритные и установочные размеры.  
Крепление извещателя пластинами.**



**Рисунок А 2. –Крепление извещателя ИП212-"Фрегат М-И" скобами**



**Рисунок А.3 – Разметка фальш-потолка для монтажа извещателя**



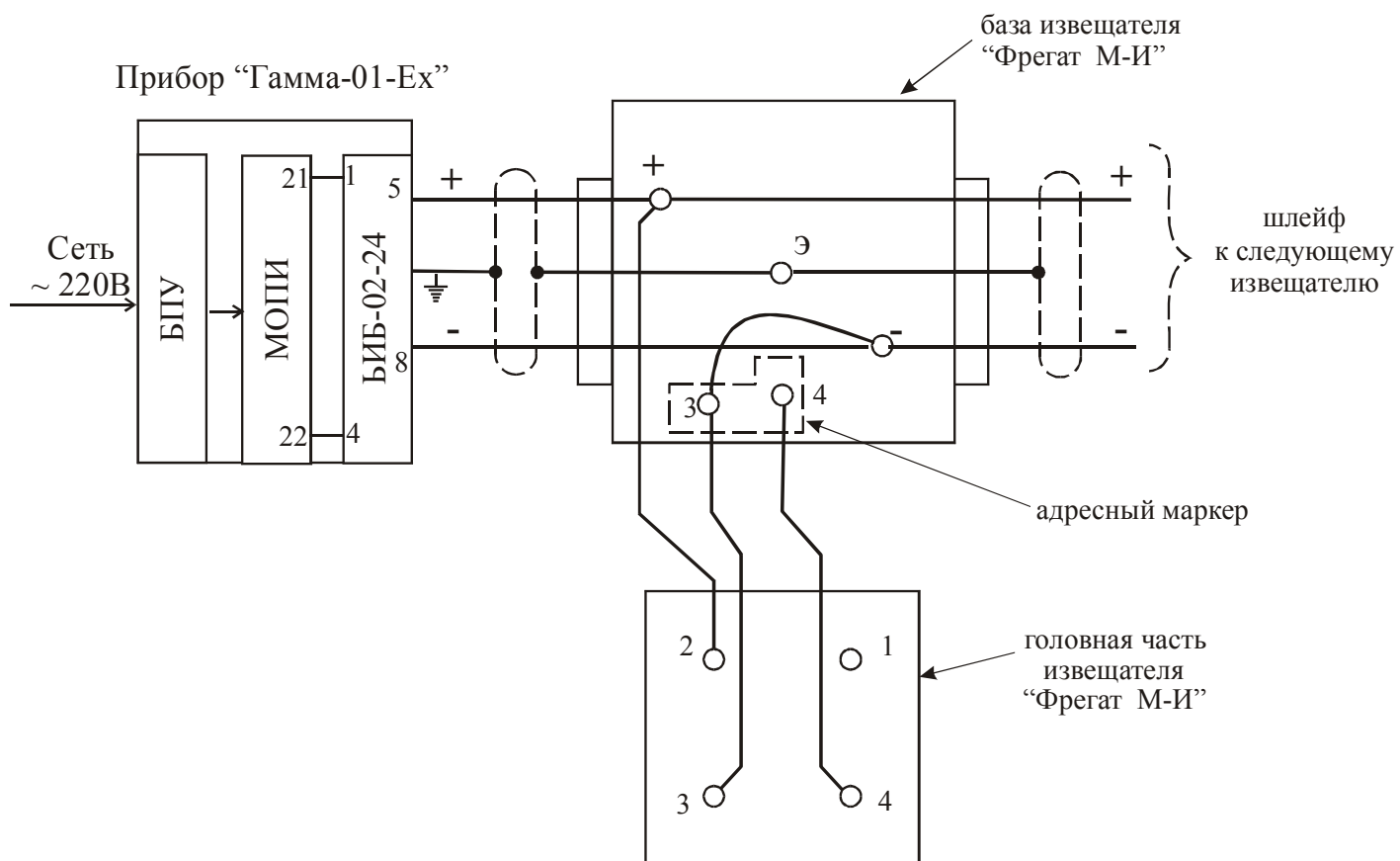
**Пример условного обозначения извещателя:**

ИП212 -"Фрегат М-И" X1, X2, X3, X4, X5 исп. XX, где:  
XX - исполнение в соответствии с областью применения и вариантом исполнения внутри области применения;  
X1 – цвет покрытия:  
0-цвет материала (темно-серый, без покрытия).  
X2 – тип ввода:  
1- PG-13,5 (кабельный)  
2- штуцер (трубный)  
X3 – количество вводов (один или два)  
X4 – способ монтажа:  
1-крепление через пластины  
2-крепление через скобы  
X5 – диапазоны чувствительности задымленности:  
В – высокая чувствительность;  
С – средняя чувствительность;  
Н – низкая чувствительность

Примечание. При отсутствии в заказе указания на диапазон чувствительности задымленности, поставляется извещатель высокой чувствительности.

Для извещателя с двумя кабельными гермовводами PG-13,5, креплением через пластины, средней чувствительности задымленности для эксплуатации на морском судне:

**Извещатель пожарный дымовой оптико-электронный адресно-аналоговый  
искробезопасный ИП212 – "Фрегат М-И" 0121С исп.30 ТУ 4371-031-40168287-05**



**Рисунок А. 4 – Схема подключения извещателя  
ИП212-"Фрегат М-И"**