



НПО " Пожарная автоматика сервис "



Утвержден
ПАС 116.00.000-100 ПС – ЛУ

**ОПОВЕЩАТЕЛИ СВЕТОВЫЕ
ИСКРОБЕЗОПАСНЫЕ
"Гамма-01 ОС-И"**

Паспорт

ПАС 116.00.000-100 ПС

Москва
2008г.

СОДЕРЖАНИЕ

1	Назначение	3
2	Технические характеристики	4
3	Комплектность	4
4	Устройство и принцип работы. Обеспечение взрывозащищенности.....	5
5	Указание мер безопасности	6
6	Обеспечение взрывозащищенности при монтаже оповещателя...	6
7	Обеспечение взрывозащищенности при эксплуатации оповещателя и его техническое обслуживание.....	7
8	Обеспечение взрывозащищенности при ремонте оповещателя....	8
9	Маркировка и пломбирование.....	9
10	Транспортирование и хранение	9
11	Сроки службы и хранения, гарантии изготовителя	9
12	Сведения о рекламациях	10
13	Свидетельство о приемке	11
14	Свидетельство об упаковывании	11
15	Сведения о вводе в эксплуатацию.....	12
Приложение А – Оповещатели световые искробезопасные "Гамма-01ОС-И". Общий вид. Габаритные и установочные размеры.....		13

1 НАЗНАЧЕНИЕ

1.1 Оповещатели световые искробезопасные "Гамма-01 ОС-И" (в дальнейшем - "оповещатели"), входящие в состав прибора приемно-контрольного и управления охранно-пожарного (ППКУОП) "Гамма-01-Ех", а также в состав комплекса технических средств охранно-пожарной автоматики (КТС ОПА) Гамма-01М, предназначены для использования в качестве устройств предупредительной световой сигнализации.

Оповещатели относятся к особовзрывобезопасному электрооборудованию с маркировкой взрывозащиты 0ЕхiaIICT6 и могут быть установлены во взрывоопасных зонах классов 0,1, 2 согласно ГОСТ Р 51330.9-99 для взрывоопасных смесей газов или паров с воздухом категорий IIА, IIВ, IIС, групп с Т1 по Т6 по ГОСТ Р51330.13-99.

1.2 Оповещатели ОС-И выпускается в исполнениях 1 и 2, отличающихся числом строк наносимой надписи.

Например: "Пожар" (для исполнения 1), "Газ! Не входите!" (для исполнения 2).

Текст надписи определяется заказом.

1.3 Обозначение оповещателей при заказе и другой документации:

- Оповещатель световой искробезопасный "Гамма-01 ОС-И"-1
ТУ4372-010-40168287-06
(для исполнения с надписью в одну строку);
- Оповещатель световой искробезопасный "Гамма-01 ОС-И"-2
ТУ4372-010-40168287-06
(для исполнения с надписью в две строки).

2 ТЕХНИЧЕСКИЕ ХАРАКТЕРИСТИКИ

- 2.1 Оповещатели соответствуют требованиям ТУ 4372-010-40168287-06 и действующей конструкторской документации: ПАС 116.00.000-100 (ОС-И-1), ПАС 117.00.000-100 (ОС-И-2).
- 2.2 Электропитание – постоянное напряжение, В 20-28
- 2.3 Ток потребления, мА, не более:
- ОС-И-1.....20
 - ОС-И-2.....40
- 2.4 Диапазон значений наружной (внешней) освещенности, лк .. от 1 до 300
- 2.5 Диапазон значений частоты мигания, Гц от 0,5 до 5
- 2.6 Диапазон рабочих температур, °С..... от минус 30 до плюс 50
- 2.7 Вид климатического исполнения и категория по ГОСТ 15150ОМЗ
- 2.8 Степень защиты оповещателей, обеспечиваемая оболочкой, по ГОСТ 14254-96IP44
- 2.9 Масса, кг0,95
- 2.10 Средняя наработка на отказ, ч 30 000, не менее

3 КОМПЛЕКТНОСТЬ

- 3.1 В комплект поставки входят оповещатель(и) в упаковке и эксплуатационная документация, указанная в таблице 3.1.

Таблица 3.1

Наименование	Кол-во, шт. *	Примечание
Оповещатель световой искробезопасный "Гамма-01 ОС-И" - _____* исполнение		
Паспорт ПАС 116.00.000-100 ПС	1	На партию
Этикетка		На каждое изделие

* Заполняется при поставке

3.2 Предусмотрена возможность поставки комплекта монтажных частей (винт, шайба) по согласованию с Заказчиком.

4 УСТРОЙСТВО И ПРИНЦИП РАБОТЫ. ОБЕСПЕЧЕНИЕ ВЗРЫВОЗАЩИЩЕННОСТИ

4.1 Оповещатель (см. Приложение А) состоит из корпуса 1, изготовленного из углеродонаполненного токопроводящего полиамида и передней панели 2, на которую выведено световое табло 3, закрытое защитной металлической маской 4 с отогнутым козырьком 5. В задней части корпуса размещены клеммы 6 и закрывающая их крышка 7. Сверху корпуса установлен наружный контактный зажим для заземления 8. Внутри корпуса расположена светодиодная плата 9.

4.2 Взрывозащищенность оповещателя обеспечивается видом взрывозащиты "искробезопасная электрическая цепь" уровня "ia" по ГОСТ Р 51330.10-99 (МЭК 60079-11-99) следующим образом:

- подключением оповещателя к функциональному модулю прибора "Гамма-01-Ex" через барьер искробезопасности;
- выполнением конструкции оповещателя в соответствии требованиями ГОСТ Р 51330.0-99 (МЭК 60079-0-98).

Барьер искробезопасности ограничивает ток и напряжение питания оповещателя до искробезопасных значений. Защитная металлическая маска с козырьком повышает механическую прочность оповещателя и его искрозащиту от воздействия электростатических зарядов.

4.3 Срабатывание оповещателя происходит по команде от функционального модуля прибора "Гамма-01-Ex" в режиме ПОЖАР или в случае аварии.

4.4 Для электрического соединения оповещателя с функциональным модулем прибора на корпусе предусмотрена следующая маркировка клемм:

свет

"+"
"-"

4.5 Габаритные и установочные размеры оповещателей представлены в Приложении А.

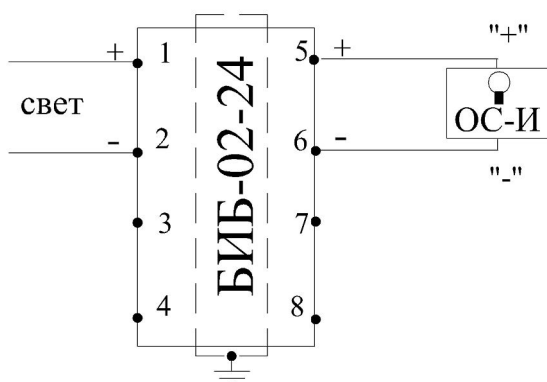
5 УКАЗАНИЕ МЕР БЕЗОПАСНОСТИ

- 5.1 При проверке, монтаже и эксплуатации необходимо выполнять меры безопасности в соответствии с "Правилами техники безопасности при эксплуатации электроустановок потребителей" и "Правилами технической эксплуатации электроустановок потребителей".

6 ОБЕСПЕЧЕНИЕ ВЗРЫВОЗАЩИЩЕННОСТИ ПРИ МОНТАЖЕ ОПОВЕЩАТЕЛЯ

- 6.1 Для обеспечения взрывозащищенности при монтаже необходимо руководствоваться:
- главой ЭШ-13 "Электроустановки взрывоопасных производств" ПТЭ и ПТБ – Издательство Проминь, Днепропетровск, 1971г.;
 - Главой ЭЗ.2 "Электроустановки во взрывоопасных зонах", Москва, Энергоатомиздат, 1990г.;
 - инструкцией по монтажу электрооборудования, силовых и осветительных сетей взрывоопасных зон, ВСН-332-74/ММСС СССР;
 - "Правилами устройства электроустановок" (ПУЭ), М, Энергоатомиздат, 1986г.;
 - "Системы и комплексы охранной, пожарной и охранно-пожарной сигнализации .Правила производства и приемки работ" РД78.145-93, пособиями к РД78.145-93 часть1 и 2;
 - настоящим Паспортом.
- 6.2 Перед монтажом оповещателя должны быть осмотрены и проверены на работоспособность. *Категорически запрещается подавать напряжение питания на оповещатель без барьера искробезопасности БИБ-02-24.*

Схема подключения ОС-И через барьер искробезопасности:



- 6.3 При осмотре необходимо обратить внимание на:
- наличие маркировки взрывозащиты и знаков заземления;
 - отсутствие повреждений оболочек;
 - наличие всех крепежных изделий;
 - наличие средств уплотнения;
 - наличие заземляющих зажимов и пломбировочных устройств.
- 6.4 При выборе марки и сечения проводов необходимо руководствоваться ПУЭ, РД78.145-93.
- 6.5 Параметры линий оповещения, питания и заземления оповещателей должны соответствовать требованиям ПУЭ, РД78.145-93 и настоящего Паспорта.
- 6.6 Допустимая величина сопротивления изоляции проводов измеряется при монтаже и должна соответствовать техническим требованиям на эти провода.

7 ОБЕСПЕЧЕНИЕ ВЗРЫВОЗАЩИЩЕННОСТИ ПРИ ЭКСПЛУАТАЦИИ ОПОВЕЩАТЕЛЯ И ЕГО ТЕХНИЧЕСКОЕ ОБСЛУЖИВАНИЕ.

- 7.1 При эксплуатации оповещателей необходимо руководствоваться нормативно-техническими документами, указанными в разделах 5 и 6 настоящего Паспорта.
- 7.2 Эксплуатация оповещателей с поврежденными элементами или другими неисправностями категорически запрещается.
- 7.3 Техническое обслуживание оповещателей должны осуществлять электромонтеры не ниже 3-го разряда, изучившие настоящий Паспорт и прошедшие соответствующий инструктаж.
- 7.4 При проведении регламентных работ, контроль параметров линий "ia" должен производиться измерительным прибором, выполненным в соответствии с требованиями вида взрывозащиты. Допускается выполнять замеры комбинированным прибором типа Ф4320 с источником питания (в виде сухих элементов) напряжением не более 10В.
- 7.5 Все работы по техническому обслуживанию оповещателей должны производиться с соблюдением всех мероприятий, обеспечивающих его

искрозащиту и безопасность, в соответствии с требованиями настоящего Паспорта.

7.6 При эксплуатации оповещателей следует выполнить работы по техническому обслуживанию согласно РД009-01-96 ("Типовой регламент №3 технического обслуживания систем пожарной сигнализации, систем пожарно-охранной сигнализации" Приложение 3).

7.7 В процессе эксплуатации оповещателей обслуживающий персонал должен особенно внимательно следить за состоянием средств, обеспечивающих взрывозащиту.

Необходимо не реже, чем два раза в месяц:

- проводить внешний осмотр, проверять отсутствие видимых механических повреждений на корпусах, в линии шлейфа "ia", заземляющих проводов и, при необходимости, очищать их от загрязнения;
- проверять сохранность пломб и наличие маркировки условных знаков взрывозащиты и предупредительных надписей;
- проверять отсутствие подключенных к шлейфу "ia" посторонних цепей.

Необходимо не реже одного раза в месяц:

- измерять ток и напряжение в шлейфах "ia";
- проверять работоспособность прибора.

8 ОБЕСПЕЧЕНИЕ ВЗРЫВОЗАЩИЩЕННОСТИ ПРИ РЕМОНТЕ ОПОВЕЩАТЕЛЯ

8.1 Ремонт оповещателей производят в специальной мастерской.

8.2 После ремонта обязательной проверке подлежат:

- работоспособность оповещателя;
- изоляция электрических цепей;
- параметры искрозащиты;
- величины напряжения и тока в искробезопасных цепях;
- наличие маркировки искрозащиты.

8.3 После ремонта оповещатель пломбируется

9 МАРКИРОВКА И ПЛОМБИРОВАНИЕ

9.1 Маркировка оповещателей соответствует чертежам предприятия-изготовителя и содержит:

- условное обозначение;
- товарный знак или наименование предприятия-изготовителя;
- заводской номер
- год и квартал изготовления;
- маркировку знаков искрозащиты, и диапазон рабочих температур;
- обозначение степени защиты оболочки по ГОСТ 14254-96;
- знаки заземления по ГОСТ 21130-75;

9.2 На оповещателях должны стоять штампы ОТК предприятия-изготовителя.

9.3 Оповещатели пломбируются монтажной организацией перед сдачей в эксплуатацию.

10 ТРАНСПОРТИРОВАНИЕ И ХРАНЕНИЕ

10.1 Оповещатели в упаковке предприятия-изготовителя должны транспортироваться любым видом закрытого транспорта (железнодорожные вагоны, закрытые автомашины, контейнеры, герметизированные отсеки самолетов, трюмов и т.д.) в соответствии с документами:

- "Правила перевозки грузов", МПС М., Транспорт, 1983 г.;
- "Правила перевозки грузов автомобильным транспортом ", МАТ, М, Транспорт 1984г.;
- "Технические условия погрузки и размещения в судах и на складах тарноштучных грузов", ММФ, М, Транспорт 1990г.;
- "Руководство по грузовым перевозкам на внутренних воздушных линиях СССР", МГА, 1975г.

10.2 Хранение оповещателей в упаковке на складах изготовителя и потребителя должно соответствовать условиям хранения 2 по ГОСТ 15150.

11 СРОКИ СЛУЖБЫ И ХРАНЕНИЯ, ГАРАНТИИ ИЗГОТОВИТЕЛЯ

11.1 Назначенный срок службы оповещателей – 10 лет.

11.2 Гарантийный срок хранения оповещателей в упаковке должен быть не более 2-х лет со дня изготовления.

- 11.3 Гарантийный срок эксплуатации оповещателей – 12 месяцев со дня ввода в эксплуатацию, но не более 18 месяцев со дня отгрузки с предприятия – изготовителя.
- 11.4 Изготовитель гарантирует соответствие оповещателей требованиям технических условий ТУ4372-010-40168287-06 при соблюдении потребителем условий и правил хранения, монтажа, эксплуатации и транспортирования.

12 СВЕДЕНИЯ О РЕКЛАМАЦИЯХ

- 12.1 При обнаружении неисправности в период действия гарантийных обязательств составляется акт, который направляется в адрес предприятия – изготовителя:

109129, г. Москва, ул. 8 – ая Текстильщиков, д. 18, корп. 3.
 ООО " НПО Пожарная автоматика сервис".
 тел. (499)179-84-44

- 12.2 В сопроводительной таблице, образец которой приводится, регистрируются предъявляемые рекламации и их краткое содержание.

Таблица 12.2

Дата	Содержание рекламации	Принятые меры	Должность, подпись

- 12.3 Претензии без паспорта изделия предприятие-изготовитель не принимает.

13 СВИДЕТЕЛЬСТВО О ПРИЕМКЕ

Оповещатель(и) световой(ые) искробезопасный(ые)

"Гамма-01 ОС-И" исполнение 1 –

исполнение 2 –

заводской(ие) номер(а):

изготовлен(ы) и принят(ы) в соответствии с требованиями государственных стандартов и действующей технической документацией и признан(ы) годным(ми) к эксплуатации.

Контроль качества изготовления по ГОСТ Р ИСО-9001, СТП 002-97 ПАС.

Начальник ОТК

МП

личная подпись

год, месяц, число

расшифровка подписи

14 СВИДЕТЕЛЬСТВО ОБ УПАКОВЫВАНИИ

Оповещатель(и) световой(ые) искробезопасный(ые)

"Гамма-01 ОС-И" исполнение 1 –

исполнение 2 –

заводской(ие) номер(а):

упакован(ы) на предприятии-изготовителе НПО "Пожарная автоматика сервис" согласно требованиям, предусмотренным в действующих технических условиях ТУ 4372-010-40168287-06.

должность

подпись

расшифровка подписи

год, месяц, число

15 СВЕДЕНИЯ О ВВОДЕ В ЭКСПЛУАТАЦИЮ

Оповещатель(и) световой(ые) искробезопасный(ые)

"Гамма-01 ОС-И" исполнение 1 –

исполнение 2 –

заводской(ие) номер(а):

введен(ы) в эксплуатацию

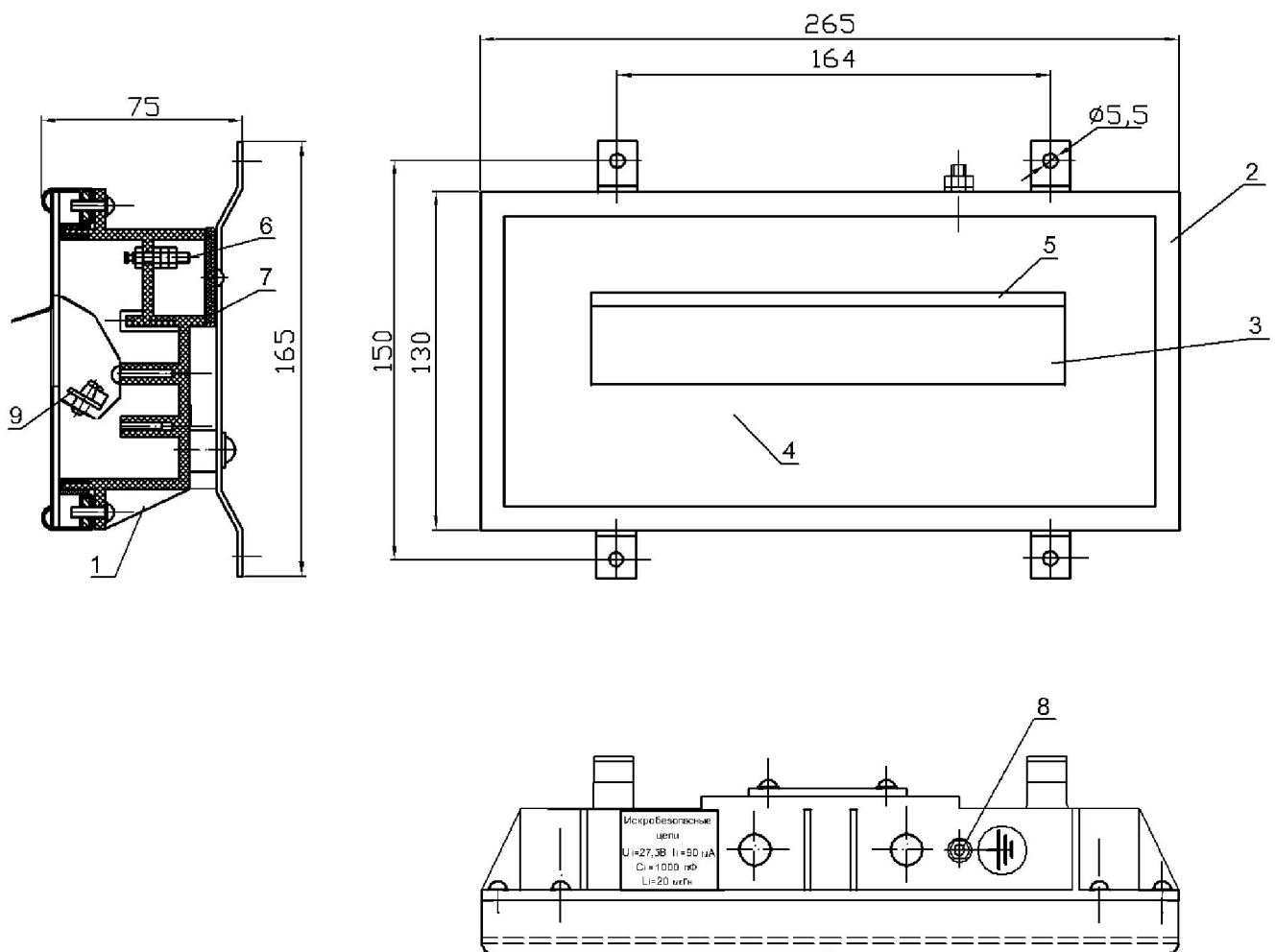
(дата)

М.П.

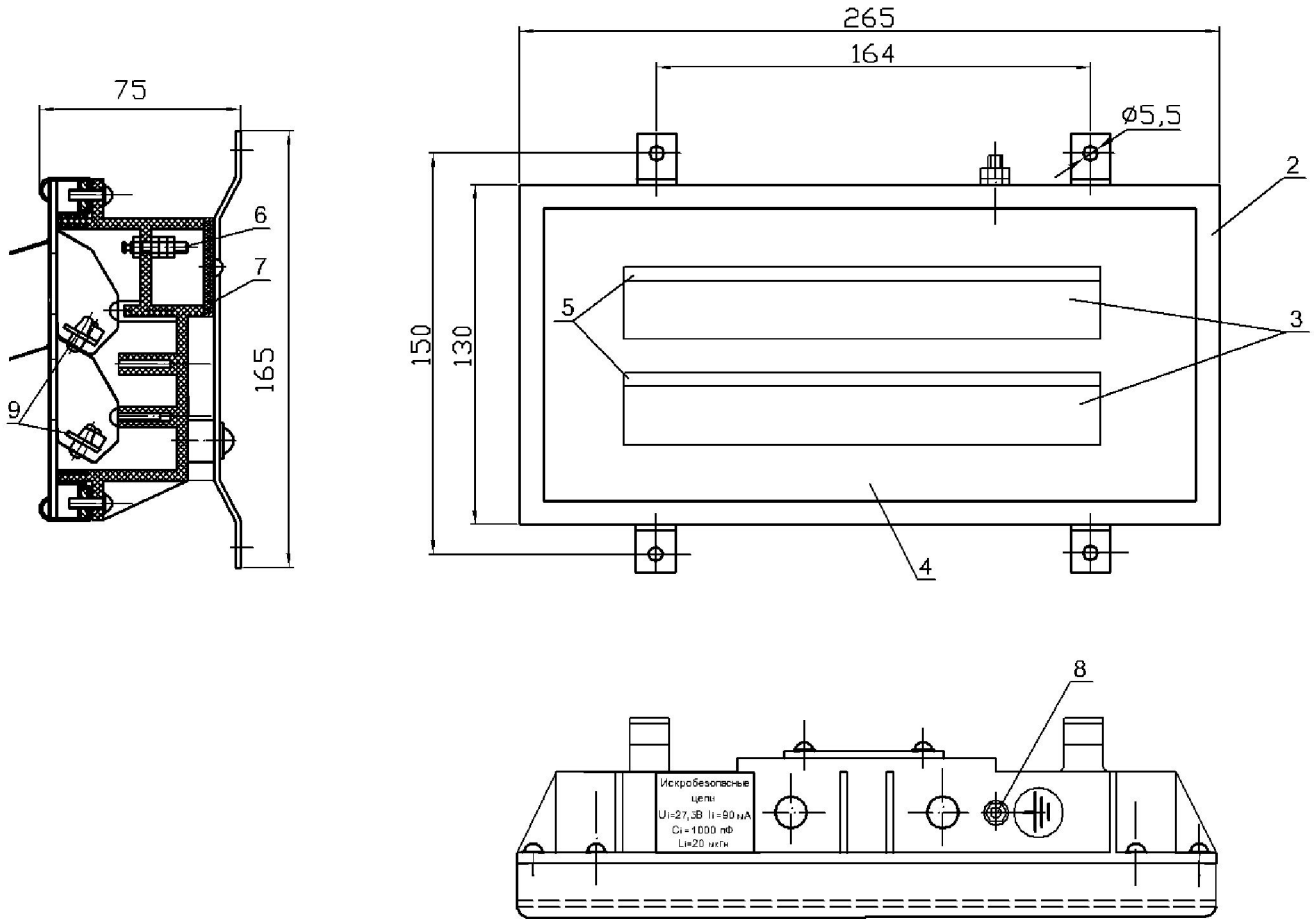
Оповещатели световые искробезопасные "Гамма-01 ОС-И"

Общий вид. Габаритные и установочные размеры.

1-корпус; 2-передняя панель; 3-световое табло;
4-защитная маска; 5-козырек; 6-клеммы;
7-крышка; 8-контактный зажим заземления;
9-светодиодная плата;



Оповещатель в исполнении 1 с надписью в одну строку



Оповещатель в исполнении 2 с надписью в две строки