



НПО " Пожарная автоматика сервис "



Утвержден
ПАС 166.00.000-100 ПС – ЛУ

ОПОВЕЩАТЕЛИ СВЕТОЗВУКОВЫЕ ОСЗ-М

Паспорт

ПАС 166.00.000-100 ПС

Москва
2008г.

СОДЕРЖАНИЕ

1	Назначение	3
2	Технические характеристики	3
3	Комплектность	4
4	Устройство и принцип работы.	4
5	Указание мер безопасности	5
6	Маркировка и пломбирование.....	5
7	Транспортирование и хранение	6
8	Сроки службы и хранения, гарантии изготовителя	6
9	Сведения о рекламациях	6
10	Свидетельство о приемке	7
11	Свидетельство об упаковывании	8
12	Сведения о вводе в эксплуатацию.....	9
	Приложение А- Оповещатели светозвуковые ОСЗ-М	
	Общий вид. Габаритные и установочные размеры	10

1 НАЗНАЧЕНИЕ

- 1.1 Оповещатели светозвуковые ОСЗ-М (в дальнейшем - "оповещатели"), входящие в состав комплекса технических средств охранно-пожарной автоматики (КТС ОПА) "Гамма-01-М", предназначены для использования в качестве средств предупредительной световой и звуковой сигнализации о необходимости эвакуации людей из защищаемого помещения
- 1.2 Оповещатели выпускаются в исполнениях 1 и 2, отличающихся числом строк наносимой надписи.
Например: "Пожар" (для исполнения 1), "Газ! Уходи!" (для исполнения 2).
Текст надписи определяется заказом.
- 1.3 Обозначение оповещателей при заказе и другой документации:
- Оповещатель светозвуковой "ОСЗ-М"-1
ТУ4372-030-40168287-06" (для исполнения с надписью в одну строку);
 - Оповещатель светозвуковой "ОСЗ-М"-2
ТУ4372-030-40168287-06" (для исполнения с надписью в две строки).

2 ТЕХНИЧЕСКИЕ ХАРАКТЕРИСТИКИ

- 2.1 Оповещатели соответствуют требованиям ТУ 4372-030-40168287-06 и действующей конструкторской документации: ПАС 166.00.000-100 (ОСЗ-М-1), ПАС 168.00.000-100 (ОСЗ-М-2).
- 2.2 Электропитание – постоянное напряжение, В20-28
- 2.3 Ток потребления, мА, не более:
- ОСЗ-М-170
 - ОСЗ-М-2 90
- 2.4 Диапазон значений наружной (внешней) освещенности, лк...от 1 до 300
- 2.5 Диапазон значений частоты мигания, Гц от 0,5 до 5
- 2.6 Частота звука, кГц 2,2 ± 0,5
- 2.7 Уровень звукового давления на расстоянии 100^{±1} см, дБ....110, не менее

- 2.8 Диапазон рабочих температур, °С от минус 30 до плюс 50
- 2.9 Вид климатического исполнения и категория по ГОСТ 15150ОМ2
- 2.10 Степень защиты оповещателей, обеспечиваемая оболочкой, по ГОСТ 14254-96IP55
- 2.11 Масса, кг..... 1,2

3 КОМПЛЕКТНОСТЬ

- 3.1 В комплект поставки входят оповещатель(и) в упаковке и эксплуатационная документация, указанная в таблице 3.1.

Таблица 3.1

Наименование	Кол-во, шт. *	Примечание
Оповещатель светозвуковой ОСЗ-М _____ * исполнение		
Паспорт ПАС 166.00.000-100 ПС	1	На партию
Этикетка		На каждое изделие

* Заполняется при поставке

- 3.2 Предусмотрена возможность поставки комплекта монтажных частей (винт, шайба) по согласованию с Заказчиком.

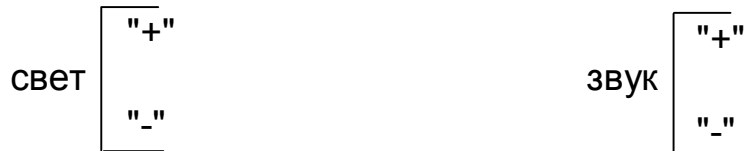
4 УСТРОЙСТВО И ПРИНЦИП РАБОТЫ.

- 1.1 Оповещатель (см. Приложение А) состоит из корпуса 1 и передней панели 2, на которую выведены световое табло 3 и звуковой излучатель 4. В задней части корпуса размещены клеммы 5, закрытые крышкой 6. Внутри корпуса расположена светодиодная плата 7. Подключение оповещателя производится через гермовводы 8. Количество гермовводов (1 или 2) определяется проектом.

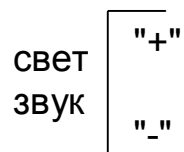
- 4.1 Срабатывание оповещателя (включение табло и выдача звукового сигнала) происходит при подаче напряжения питания на клеммы оповещателя от функционального модуля комплекса "Гамма-01-М" в режиме ПОЖАР или в случае аварии.

4.2 Для электрического соединения оповещателя с функциональным модулем на корпусе предусмотрена следующая маркировка клемм:

а) Для однострочного оповещателя



б) Для двухстрочного оповещателя клеммы свет и звук объединены.



4.3 Габаритные и установочные размеры оповещателя представлены в Приложении А.

5 УКАЗАНИЕ МЕР БЕЗОПАСНОСТИ

5.1 При проверке, монтаже и эксплуатации необходимо соблюдать "Правила техники безопасности при эксплуатации электроустановок потребителей" и "Правила технической эксплуатации электроустановок потребителей".

6 МАРКИРОВКА И ПЛОМБИРОВАНИЕ

6.1 Маркировка оповещателей соответствует чертежам предприятия-изготовителя и содержит:

- условное обозначение;
- товарный знак или наименование предприятия-изготовителя;
- заводской номер;
- знак пожарной безопасности;
- обозначение степени защиты оболочки по ГОСТ 14254-96;

6.2 На оповещателях должны стоять штампы ОТК предприятия-изготовителя.

6.3 Оповещатели пломбируются монтажной организацией перед сдачей в эксплуатацию.

7 ТРАНСПОРТИРОВАНИЕ И ХРАНЕНИЕ

- 7.1 Оповещатели в упаковке предприятия изготовителя должны транспортироваться любым видом закрытого транспорта (железнодорожные вагоны, закрытые автомашины, контейнеры, герметизированные отсеки самолетов, трюмов и т.д.) в соответствии с документами:
- "Правила перевозки грузов", МПС, М., Транспорт, 1983 г.;
 - "Правила перевозки грузов автомобильным транспортом", МАТ, М, Транспорт 1984г.;
 - "Технические условия погрузки и размещения в судах и на складах тарноштучных грузов", ММФ, М, Транспорт 1990г.;
 - "Руководство по грузовым перевозкам на внутренних воздушных линиях СССР", МГА, 1975г.
- 7.2 Хранение оповещателей в упаковке на складах изготовителя и потребителя должно соответствовать условиям хранения 2 по ГОСТ 15150.

8 СРОКИ СЛУЖБЫ И ХРАНЕНИЯ, ГАРАНТИИ ИЗГОТОВИТЕЛЯ

- 8.1 Назначенный срок службы оповещателей – 10 лет.
- 8.2 Гарантийный срок хранения оповещателей в упаковке должен быть не более 2-х лет со дня изготовления.
- 8.3 Гарантийный срок эксплуатации оповещателей – 12 месяцев со дня ввода в эксплуатацию, но не более 18 месяцев со дня отгрузки с предприятия – изготовителя.
- 8.4 Изготовитель гарантирует соответствие оповещателей требованиям технических условий ТУ4372-030-40168287-06 при соблюдении потребителем условий и правил хранения, монтажа, эксплуатации и транспортирования.

9 СВЕДЕНИЯ О РЕКЛАМАЦИЯХ

- 9.1 При обнаружении неисправности в период действия гарантийных обязательств составляется акт, который направляется в адрес предприятию – изготовителю:
109129, г. Москва, ул. 8-ая Текстильщиков, д. 18, корп. 3.,
тел.(499) 179-84-44.
ООО " НПО Пожарная автоматика сервис".

9.2 В сопроводительной таблице, образец которой приводится, регистрируются предъявляемые рекламации и их краткое содержание.

Таблица 9.1

Дата	Содержание рекламации	Принятые меры	Должность, подпись

9.3 Претензии без паспорта изделия предприятие-изготовитель не принимает.

10 СВИДЕТЕЛЬСТВО О ПРИЕМКЕ

Оповещатель(и) светозвуковой(ые) ОСЗ-М исполнение 1 -
исполнение 2 -

заводской(ие) номер(а) _____

изготовлен(ы) и принят(ы) в соответствии с требованиями государственных стандартов и действующей технической документацией и признан(ы) годным(ми) к эксплуатации.

Контроль качества изготовления по ГОСТ Р ИСО-9001, СТП 002-97 ПАС.

Начальник ОТК

МП _____
личная подпись

год, месяц, число

расшифровка подписи

СВИДЕТЕЛЬСТВО ОБ УПАКОВЫВАНИИ

Оповещатель(и) светозвуковой(ые) ОСЗ-М исполнение 1 -
исполнение 2 -

заводской(ие) номер(а) _____

упакован(ы) на предприятии-изготовителе НПО "Пожарная автоматика сервис" согласно требованиям, предусмотренным в действующих технических условиях ТУ 4372-030-40168287-06.

_____ должность

_____ подпись

_____ расшифровка подписи

_____ год, месяц, число

11 СВЕДЕНИЯ О ВВОДЕ В ЭКСПЛУАТАЦИЮ

Оповещатель(и) светозвуковой(ые) ОСЗ-М исполнение 1 -
исполнение 2 -

заводской(ие) номер(а) _____

_____ введен(ы) в эксплуатацию

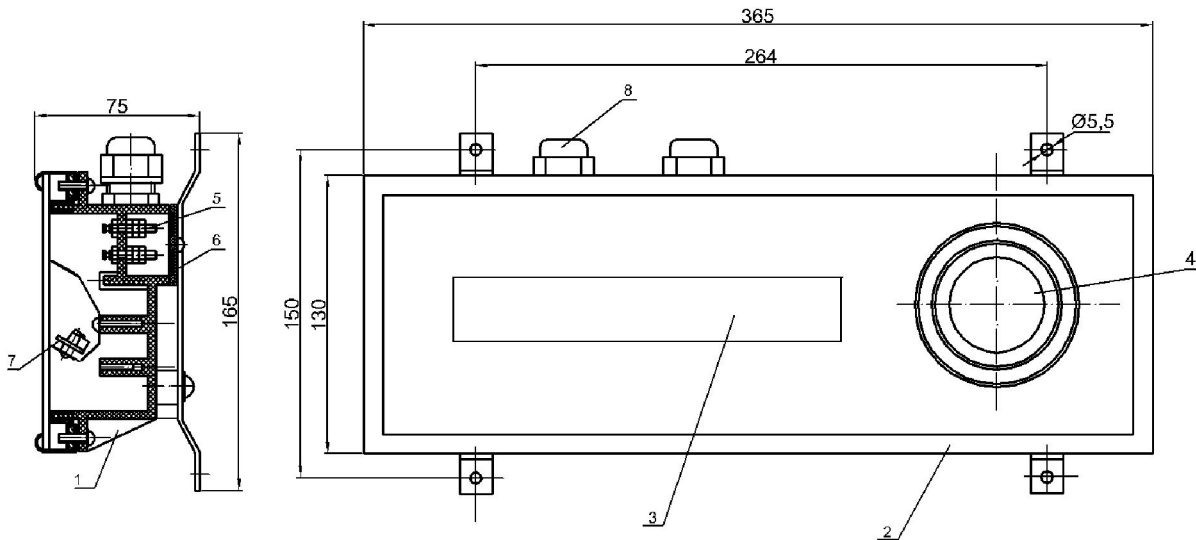
_____ (дата)

М.П.

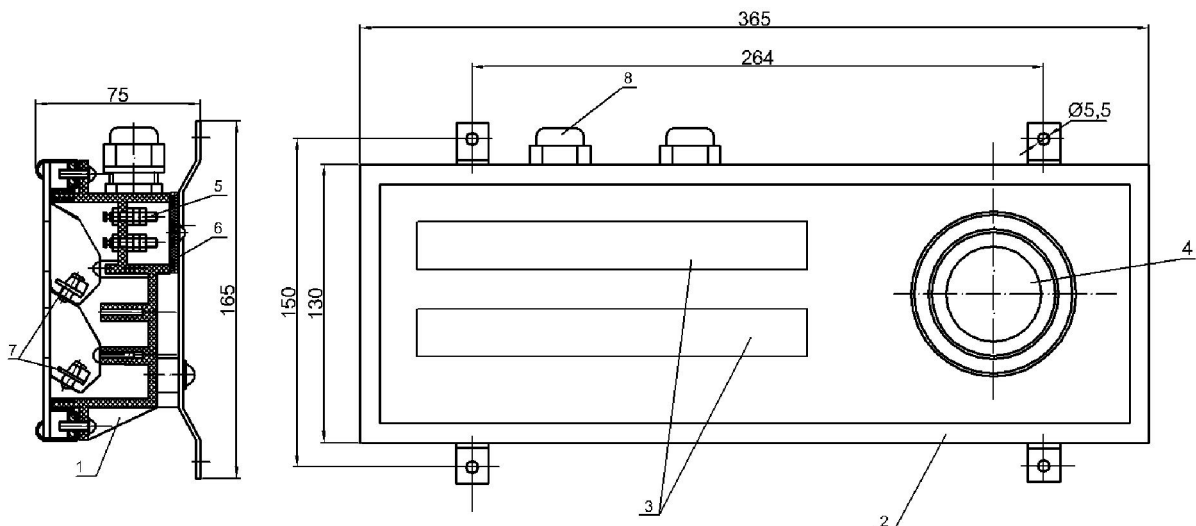
_____ (подпись и фамилия ответственного лица)

Рисунок А.1-Оповещатели светозвуковые ОСЗ-М Общий вид. Габаритные и установочные размеры.

1-корпус; 2-передняя панель; 3-световое табло;
4-излучатель звука; 5-клеммы; 6-крышка;
7-светодиодная плата; 8-гермоввод.



Оповещатель в исполнении 1 с надписью в одну строку



Оповещатель в исполнении 2 с надписью в две строки