



НПО "Пожарная автоматика сервис"



Утвержден
ПАС 314.00.000 РЭ – ЛУ

**КОРОБКА СОЕДИНИТЕЛЬНАЯ
ИСКРОБЕЗОПАСНАЯ
"Гамма-01СК-И"**

исп. _____

**Руководство по эксплуатации
ПАС 314.00.000 РЭ**

Москва
2012 г.

СОДЕРЖАНИЕ

1	Описание и работа	3
1.1	Назначение	3
1.2	Технические характеристики	4
1.3	Состав изделия	5
1.4	Устройство и работа . Обеспечение взрывозащищенности.....	5
1.5	Маркировка	5
1.6	Упаковка	5
2	Использование по назначению	6
2.1	Эксплуатационные ограничения	6
2.2	Подготовка к использованию	6
3	Транспортирование и хранение	7
4	Комплектность	7
5	Гарантии изготовителя	7
6	Свидетельство о приемке	8
7	Свидетельство об упаковывании	8
8	Сведения о рекламациях	9
9	Сведения о вводе коробкиСК-И в эксплуатацию	9
Приложение А:		
Рисунок А.1. Коробка соединительная искробезопасная "Гамма-01 СК-И."		
	Общий вид. Габаритные и установочные размеры	10
Рисунок А.2. Коробка соединительная искробезопасная "Гамма-01 СК-И-01"		
	Общий вид. Габаритные и установочные размеры	11

Настоящее Руководство по эксплуатации предназначено для ознакомления с составом, техническими характеристиками, устройством и использованием коробки соединительной искробезопасной "Гамма-01СК-И" (в дальнейшем – коробка СК-И) в объеме, необходимом для монтажа и эксплуатации, а также содержит сведения о таре и упаковке, приемке, транспортировке, техническом обслуживании и сроке службы.

Обозначение коробки СК-И при заказе в соответствии с таблицей:

Наименование	Обозначение	Кол-во и наименование ввода
Коробка соединительная искробезопасная "Гамма-01 СК-И"	ПАС 314.00.000	3 гермоввода
Коробка соединительная искробезопасная "Гамма-01 СК-И"-01	ПАС 314.00.000-01	4 гермоввода
Коробка соединительная искробезопасная "Гамма-01 СК-И"-02	ПАС 314.00.000-02	3 штуцера
Коробка соединительная искробезопасная "Гамма-01 СК-И"-03	ПАС 314.00.000-03	4 штуцера

1 ОПИСАНИЕ И РАБОТА

1.1 Назначение

Коробка СК-И входит в состав и предназначена для монтажа шлейфов пожарной сигнализации, линий связи и питания прибора "Гамма-01-Ех" ТУ 4372-010-40168287-06, а также комплексов средств охранно-пожарной автоматики (КТС ОПА) Гамма-01М ТУ 4372-030-40168287-06, (КТС УСПТ) "Гамма-01ПС" ТУ4372-040-40168287-05.

Коробка СК-И используется для эксплуатации в закрытых помещениях различных зданий и сооружений, а также на речных и морских судах и промышленных объектах, где могут присутствовать взрывоопасные смеси с воздухом горючих газов или паров.

Коробка СК-И относится к особовзрывобезопасному электрооборудованию с маркировкой взрывозащиты 0ЕхIаIIСТ6 и может быть применена во взрывоопасных зонах классов 0, 1, 2 по ГОСТ Р 51330.9-99 для взрывоопасных смесей категорий IА, IВ, IС и групп с Т1 по Т6 по ГОСТ Р51330.13-99.

Коробка СК-И изготавливается в различных исполнениях в зависимости от области применения и предъявляемых к ней дополнительных требований: исп. "10", "30", "40", "50".

Коробка СК-И исп. "10" используется с прибором приемно-контрольным и управления охранно-пожарным (ППКУОП) "Гамма-01-Ех" ТУ4372-010-40168287-06 и предназначена для эксплуатации в зданиях и сооружениях общегражданского назначения.

Коробка СК-И исп. "30" используется в составе комплекса технических средств охранно-пожарной автоматики (КТС ОПА) "Гамма-01М" ТУ4372-030-40168287-06 и предназначена для эксплуатации на речных и морских судах и морских платформах.

Коробка СК-И исп. "40" используется в составе комплекса технических средств универсальной системы пожаротушения для тягового подвижного состава железнодорожного транспорта (КТС УСПТ) "Гамма-01ПС" ТУ4372-040-40168287-06 и предназначена для эксплуатации на объектах подвижного состава железнодорожного транспорта.

Коробка СК-И исп. "50" используется с прибором приемно-контрольным и управления охранно-пожарным (ППКУОП) "Гамма-01-Ех" ТУ4372-010-40168287-06 и предназначена для эксплуатации в зданиях и сооружениях общегражданских объектов с повышенными требованиями к надежности функционирования и гарантиям безотказной работы аварийных систем.

1.2 Технические характеристики

1.2.1 Общие технические характеристики

- 1.2.1.1 Количество гермовводов (штуцеров), шт. 4 мах
- 1.2.1.2 Диаметр кабеля, мм от 9 до 13
- 1.2.1.3 Количество винтовых зажимов , шт..... 6
- 1.2.1.4 Сечение проводов кабеля, мм², не более 2,5
- 1.2.1.5 Электрическая изоляция коробки СК-И между токоведущими частями и корпусом выдерживает без пробоя и поверхностного перекрытия 500 В эффективного напряжения переменного тока частотой 50 Гц. Электрическое сопротивление изоляции коробки СК-И - не менее 20 МОм.
- 1.2.1.6 Коробка СК-И устойчива к климатическим воздействиям и сохраняет работоспособность при эксплуатации в диапазоне температур от - 30 до + 55 °С.
- 1.2.2 Степень защиты коробки СК-И, обеспечиваемая оболочкой, по ГОСТ 14254-96 IP55
- 1.2.3 Габаритные размеры и масса коробки СК-И, не более 145x145x70 мм; 0,56 кг

1.2.2 Особые (специальные) характеристики коробок СК-И исп. "10", "50".

- 1.2.2.2 Коробки СК-И сохраняют работоспособность после воздействия относительной влажности воздуха 93 % при температуре + 40°С.
- 1.2.2.3 Коробки СК-И выдерживают без повреждений и нарушения работоспособности воздействие в любом направлении синусоидальной вибрации с ускорением 0,5g в диапазоне частот от 10 до 150 Гц.
- 1.2.2.4 Коробки СК-И сохраняют работоспособность после нанесения прямого механического удара с энергией 1,9 Дж.
- 1.2.2.5 Вид климатического исполнения по ГОСТ 15150-69 – УХЛЗ.

1.2.3 Особые (специальные) характеристики коробок СК-И исп. "30".

- 1.2.3.1 Коробки СК-И сохраняют работоспособность после воздействия относительной влажности воздуха 95 % при температуре +50 °С.
- 1.2.3.2 Коробки СК-И сохраняют свою работоспособность и не выдают ложных срабатываний при:
- a) воздействии синусоидальной вибрации в диапазоне частот от 2 до 100 Гц с ускорением 1g;
 - b) воздействии качки с углом наклона 22,5 °;
 - c) воздействии морского (соляного) тумана;
 - d) воздействии электростатического разряда с параметрами:
 - контактный разряд – 6 кВ;
 - воздушный разряд – 8 кВ.
 - e) воздействии излучения радиочастот с параметрами:
 - диапазон частот – от 80 МГц до 1 ГГц;
 - напряженность поля-10В/м.
 - f) кондуктивном воздействии звуковых частот с параметрами:
 - диапазон частот- 50 Гц до 10 кГц;
 - максимальная мощность-2 Вт.
 - g) кондуктивном воздействии радиочастот с параметрами:
 - диапазон частот- 10 кГц до 80 МГц;
 - амплитуда напряжения – 3 V;
 - h) воздействии наносекундных импульсов с параметрами:
 - длительность – от 5 до 50 нс;
 - амплитуда (пик) по цепям питания – 2 кВ;

- амплитуда по сигнальным линиям – 1 кВ

1.2.3.3 Вид климатического исполнения по ГОСТ 15150-69 - ОМЗ.

1.2.4 Особые (специальные) характеристики коробок СК-И исп. "40".

1.2.4.1 Коробки СК-И по условиям механического воздействия соответствуют группе М25 по ГОСТ 17516.1, а также сохраняют свою работоспособность и не выдают ложных срабатываний при:

- а) воздействию синусоидальной вибрации в диапазоне частот от 1 до 60 Гц с ускорением 19,6 м/с (2g);
- б) длительных наклонах до 15° во всех направлениях;
- в) воздействии акустического шума с параметрами:
 - диапазон частот 125-10000 Гц;
 - уровень звукового давления – 140 дБ.

1.2.4.2 Вид климатического исполнения по ГОСТ 15150-69 – УХЛЗ.

1.3 Состав изделия

Коробка СК-И (Рис. А1) изготовлена из прочного термостойкого углеродонаполненного токопроводящего прессматериала и представляет собой пылевлагозащитный корпус(1) с крышкой (2). Крышка уплотняется с корпусом резиновым кольцом (3) и крепится к нему четырьмя винтами (4). Внутри корпуса расположена плата (5) с винтовыми зажимами для внешнего соединения, которое осуществляется через кабельные (6) или трубные (7) вводы. С внешней стороны корпуса расположен зажим заземления (8).

1.4 Устройство и работа. Обеспечение взрывозащищенности

Коробка СК-И защищает от внешних механических и климатических воздействий контактные соединения кабелей прибора "Гамма-01-Ех".

Взрывозащищенное исполнение коробки СК-И обеспечивается видом взрывозащиты "Искробезопасная электрическая цепь i" по ГОСТ Р 51330.10-99 (МЭК 60079-11-99) и выполнением конструкции коробки СК-И по требованиям ГОСТ Р 51330.0-99 (МЭК 60079-0-98).

Для уменьшения накопления электростатического заряда на поверхности коробки СК-И её корпус заземляется.

1.5 Маркировка

Маркировка коробки СК-И соответствует чертежам предприятия-изготовителя и содержит:

- условное обозначение
- товарный знак изготовителя;
- маркировку взрывозащиты;
- наименование или знак центра по сертификации и номер сертификата.
- степень защиты оболочки по ГОСТ 14254-96;
- заводской номер;

1.6 Упаковка

Коробки СК-И упаковывают в индивидуальную потребительскую и транспортную тару. Порядок размещения коробки СК-И в потребительской таре, масса и габаритные размеры тары соответствуют чертежам предприятия-изготовителя.

2 ИСПОЛЬЗОВАНИЕ ПО НАЗНАЧЕНИЮ

2.1 Эксплуатационные ограничения

- 2.1.1 Не допускается эксплуатация коробки СК-И в помещениях с химически активной и электропроводной пылью.
- 2.1.2 Не рекомендуется устанавливать коробку СК-И в местах, где возможно выделение газов, паров и аэрозолей, способных вызвать коррозию.
- 2.1.3 При проведении ремонтных работ в помещениях, где установлены коробки СК-И, должна быть обеспечена их защита от механических повреждений и попадания строительных материалов (побелка, краска, цементная пыль и т.д.).

2.2 Подготовка к использованию

2.2.1 Меры безопасности

Коробка СК-И предназначена для соединения и разветвления цепей с напряжением (до 30В) постоянного тока и при работе с ней не существует возможности поражения электрическим током. Коробки СК-И являются безопасными для обслуживающего персонала при монтаже, ремонте и регламентных работах, как в исправном состоянии, так и в условиях возможных неисправностей.

При установке, замене и снятии коробки СК-И необходимо соблюдать правила работ на высоте.

2.2.2 Указание об установке. Обеспечение взрывозащищенности при монтаже.

2.2.2.1 Конструктивное исполнение коробок СК-И позволяет закреплять их на деревянных, металлических и железобетонных конструкциях. Монтаж коробки на объектах должен производиться с учетом рекомендаций настоящего Руководства по эксплуатации, а также требований РД 78.145-93 "Системы и комплексы охранной, пожарной и охранно-пожарной сигнализации. Правила производства и приемки работ".

2.2.2.2 Для обеспечения взрывозащищенности коробки СК-И при монтаже необходимо руководствоваться:

- главой ЭШ-13 "Электроустановки взрывоопасных производств" ПТЭ и ПТБ – Издательство Проминь, Днепропетровск, 1971г.;
- Главой ЭЗ.2 "Электроустановки во взрывоопасных зонах", Москва, Энергоатомиздат, 1990г.;
- инструкцией по монтажу электрооборудования, силовых и осветительных сетей взрывоопасных зон, ВСН-332-74/ММСС СССР;
- "Правилами устройства электроустановок" (ПУЭ), М, Энергоатомиздат, 1986г.;
- "Системы и комплексы охранной, пожарной и охранно-пожарной сигнализации. Правила производства и приемки работ" РД78.145-93, пособиями к РД78.145-93 часть 1 и 2;
- настоящим Руководством по эксплуатации.

2.2.2.3 Перед монтажом коробка СК-И должна быть осмотрена и проверена, при этом необходимо обратить внимание на:

- наличие маркировки взрывозащиты параметров искробезопасной цепи и знаков заземления;
- отсутствие повреждений оболочек;
- наличие всех крепежных изделий;
- наличие средств уплотнения;
- наличие заземляющих зажимов и пломбировочных устройств.

3 ТРАНСПОРТИРОВАНИЕ И ХРАНЕНИЕ

3.1 Коробка СК-И в упаковке предприятия изготовителя должен транспортироваться любым видом закрытого транспорта (железнодорожные вагоны, закрытые автомашины, контейнеры, герметизированные отсеки самолетов, трюмов и т.д.) в соответствии с документами:

- "Правила перевозки грузов", МПС, М., Транспорт, 1983 г.;
- "Правила перевозки грузов автомобильным транспортом", МАТ, М, Транспорт 1984г.;
- "Технические условия погрузки и размещения в судах и на складах тарноштучных грузов", ММФ, М, Транспорт 1990г.;
- "Руководство по грузовым перевозкам на внутренних воздушных линиях СССР", МГА, 1975г.

3.2 Хранение коробки СК-И в упаковке на складах изготовителя и потребителя должно соответствовать условиям хранения 2 по ГОСТ 15150.

4 КОМПЛЕКТНОСТЬ

4.1 Комплект поставки коробки СК-И должен соответствовать таблице 1.

Таблица 1

Обозначение	Наименование и условное обозначение	Кол-во шт.*	Примечание
ПАС 314.00.000	Коробка соединительная искробезопасная "Гамма-01 СК-И" исп. _____*		
ПАС 314.00.000 РЭ	Коробка соединительная искробезопасная "Гамма-01 СК-И" Руководство по эксплуатации	1 экз.	На партию коробок

* - заполняется при поставке

5 ГАРАНТИИ ИЗГОТОВИТЕЛЯ

5.1 Предприятие – изготовитель гарантирует соответствие коробок СК-И требованиям технических условий ТУ 4372-010-40168287-06 при соблюдении потребителем условий и правил хранения, монтажа, эксплуатации и транспортирования.

5.2 Для коробок СК-И исп. "10", "30".

5.2.1 Назначенный срок службы - 10 лет.

5.2.2 Гарантийный срок хранения в упаковке должен быть не более 2-х лет со дня изготовления.

5.2.3 Гарантийный срок эксплуатации - 12 месяцев со дня ввода в эксплуатацию, но не более 18 месяцев со дня отгрузки с предприятия-изготовителя.

5.3 Для коробок СК-И исп. "40", "50".

5.3.1 Назначенный срок службы до среднего (заводского) ремонта – не менее 17 лет.

5.3.2 Назначенный срок службы до списания – 30 лет;

5.3.3 Гарантийный срок службы – 2 года со дня ввода в эксплуатацию, но не более 3-х лет со дня поставки.

6 СВИДЕТЕЛЬСТВО О ПРИЕМКЕ

Коробка(и) соединительная(ые) искробезопасная(ые) "Гамма-01 СК-И" исп.

заводской(ие) номер(а)

изготовлена(ы) и принята(ы) в соответствии с требованиями государственных стандартов и действующей технической документацией и признана(ы) годной(ми) к эксплуатации.
Контроль качества изготовления по ГОСТ Р ИСО-9001, СТП 002-97 ПАС.

Начальник ОТК

МП

личная подпись

расшифровка подписи

год, месяц, число

7 СВИДЕТЕЛЬСТВО ОБ УПАКОВЫВАНИИ

Коробка(и) соединительная(ые) искробезопасная(ые) "Гамма-01 СК-И" исп.

заводской(ие) номер(а)

упакована(ы) на предприятии-изготовителе НПО "Пожарная автоматика сервис" согласно требованиям, предусмотренным в действующих Технических условиях ТУ 4372-010-40168287-06.

должность

подпись

расшифровка подписи

год, месяц, число

8 СВЕДЕНИЯ О РЕКЛАМАЦИЯХ

При отказе в работе или неисправности коробки СК-И в период гарантийного срока потребителем должен быть составлен технически обоснованный акт о необходимости ремонта и отправки предприятию – изготовителю с указанием наименования изделия, его номера, даты выпуска, характера дефекта и возможных причин его возникновения.

Отказавшие коробки СК-И с актом направляются по адресу:

109129, г. Москва, ул. 8 – ая Текстильщиков, д. 18, корп. 3, тел. (499)179-84-44

ООО " НПО Пожарная автоматика сервис".

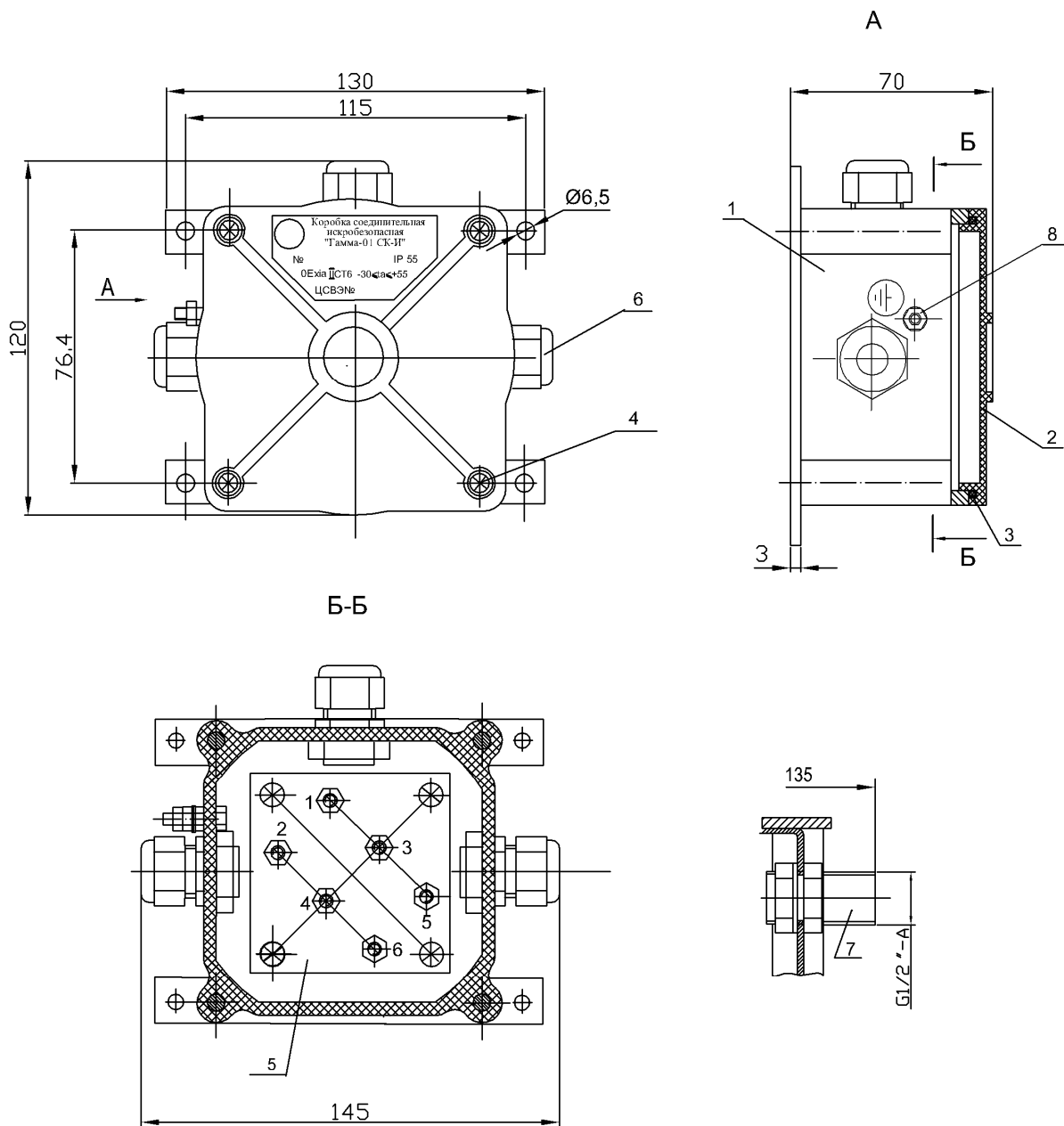
9 СВЕДЕНИЯ О ВВОДЕ КОРОБКИ СК-И В ЭКСПЛУАТАЦИЮ

Коробка(и) соединительная(ые) искробезопасная(ые) "Гамма-01 СК-И" исп.
заводской(ие) номер(а) _____

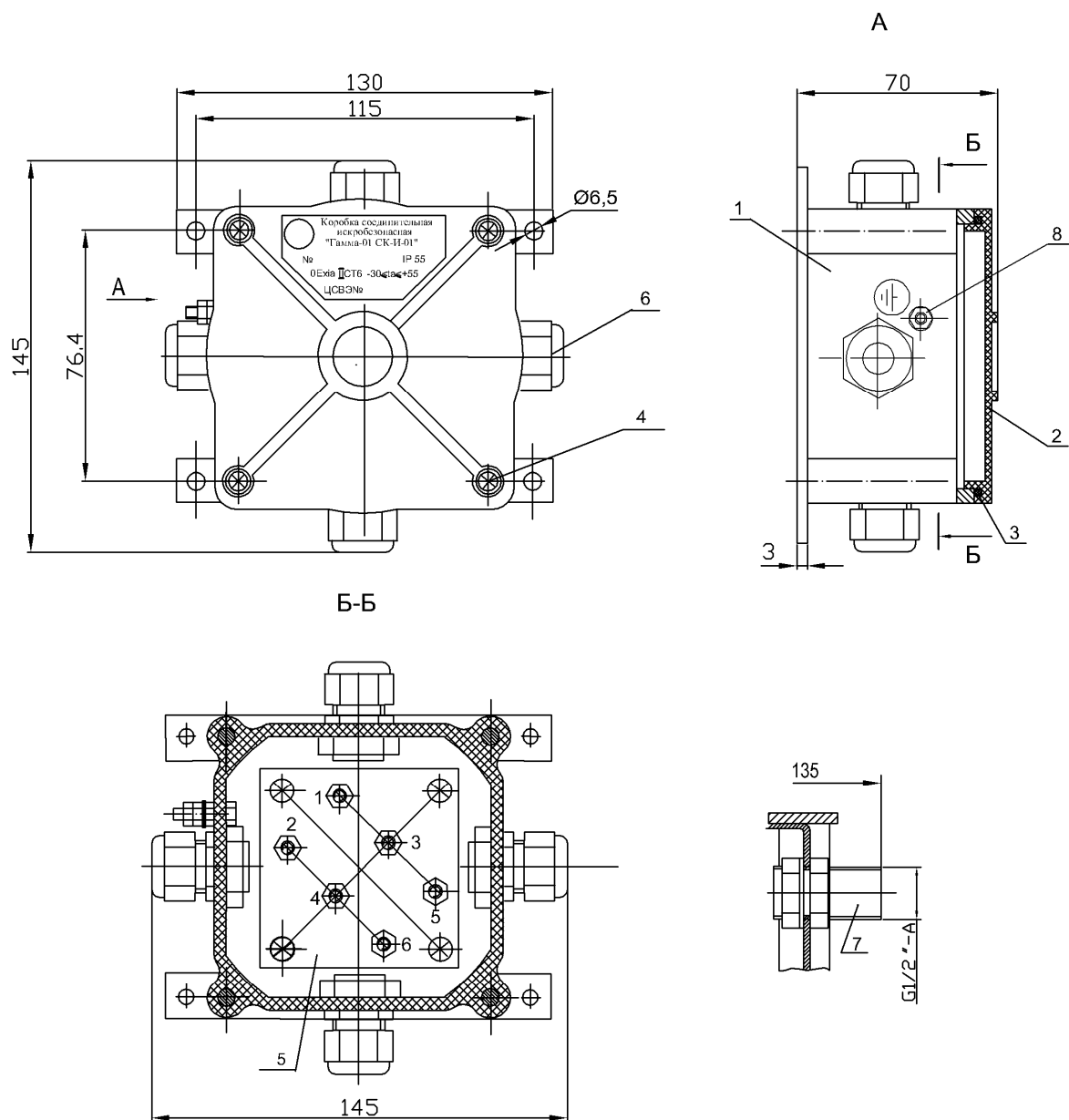
введена(ы) в эксплуатацию _____
(дата)

МП

(подпись и фамилия ответственного лица)



**Рисунок А.1 – Коробка соединительная искробезопасная "Гамма-01 СК-II."
Общий вид. Габаритные и установочные размеры.**



**Рисунок А.2 – Коробка соединительная "Гамма-01 СК-И-01."
Общий вид. Габаритные и установочные размеры**