



НПО «Пожарная автоматика сервис»

---

**СИСТЕМА  
ОХРАННО-ПОЖАРНОЙ АВТОМАТИКИ  
«ГАММА-01-МИНИ»**

(версия 1.4.3 ред.8)

**Инструкция по эксплуатации**

**ПАС 582.00.000 ИЭ**

## Оглавление

1. Функциональные возможности Системы .....	4
2. Состав и структура Системы .....	5
3. Настройка Системы .....	6
3.1 Настройка аппаратуры помещения .....	6
3.1.1 Состав аппаратуры помещения .....	6
3.1.2 Настраиваемые параметры .....	7
3.1.3 Настройка основных кнопочных станций помещения .....	7
3.1.4 Настройка интегрального модуля .....	8
3.1.5 Настройка дополнительных кнопочных станций помещения .....	9
3.2 Настройка кнопочной станции на пожарном посту .....	11
3.2.1 Настраиваемые параметры .....	11
3.2.2 Порядок настройки .....	11
3.3 Настройка БКИ .....	11
3.3.1 Настраиваемые параметры .....	11
3.3.2 Порядок настройки .....	11
4. Работа Системы .....	14
4.1. Состояния Системы .....	14
4.2. Автоматическое и дистанционное пожаротушение .....	15
4.2.1. Общая информация .....	15
4.2.2. Пуск устройств пожаротушения .....	16
4.3. Охранная сигнализация .....	16
4.3.1. Общая информация .....	16
4.3.2. Управление охранной сигнализацией .....	17
4.3.3. Индикация работы охранной сигнализации .....	17
4.4. Релейные выходные сигналы .....	17
4.5. СБРОС Системы и помещений пожаротушения .....	17
4.6. Проверка световой и звуковой сигнализации .....	18
4.7. Включение питания системы .....	18
4.8. Блок клавиатуры и индикации БКИ .....	18
4.8.1. Управление индикацией .....	18
4.8.2. Описание индикации .....	19
4.8.3. Звуковая сигнализация .....	20
4.9 Описание неисправностей и способов их устранения .....	21
Приложение 1. Блок-схема Системы .....	25
Приложение 2. Структурные схемы Системы .....	26
Приложение 3. Схемы электронных плат .....	28

## **Введение**

Система охранно-пожарной автоматики «Гамма-01-МИНИ» (далее Система) предназначена для создания модульных установок автоматического пожаротушения зданий и сооружений различного назначения в соответствии с НПБ 88-2001 «УСТАНОВКИ ПОЖАРОТУШЕНИЯ И СИГНАЛИЗАЦИИ. НОРМЫ И ПРАВИЛА ПРОЕКТИРОВАНИЯ».

Система представляет собой аппаратную часть на основе Прибора приемно-контрольного и управления охранно-пожарного (ППКУОП) «ГАММА-01» ТУ 4372-010-40168287-06 с установленным программным обеспечением «Гамма-01-МИНИ-1.4». Прибор «ГАММА-01» ТУ 4372-010-40168287-06 сертифицирован.

Программное обеспечение «Гамма-01-МИНИ-1.4» позволяет на объекте производить настройку Системы на заданную конфигурацию установки пожаротушения без использования компьютера и других устройств. Эта возможность не только упрощает пуско-наладочные работы, исключает ошибки, но также снижает квалификационные требования к персоналу, выполняющему пуско-наладку.

При помощи Системы по несложной методике можно легко обнаружить и определить ошибки, часто допускаемые при монтаже (обрывы, КЗ соединительных линий).

Монтаж Системы связан с минимальным расходом кабельной продукции.

Определенное удобство в процессе пуско-наладки и эксплуатации представляет ЖК-индикатор, имеющийся в составе прибора, который обеспечивает развернутую информацию о состоянии цепей установки пожаротушения.

## 1. Функциональные возможности Системы

Система в составе автоматической установки пожаротушения обеспечивает:

- Контроль состояния шлейфов пожарной сигнализации с неадресными активными и пассивными пожарными извещателями;
- Сигнализацию о пожаре;
- Сигнализацию о состоянии и управление режимами работы установки пожаротушения;
- Управление пуском оборудования пожаротушения (модулями газового, порошкового, аэрозольного пожаротушения);
- Управления технологическим оборудованием объекта;
- Функции охранной сигнализации;
- Сохранение в энергонезависимой памяти записей по каждому из событий: неисправности, пожарные и тревожные события, сбросы;
- Выдачу в интегрированные системы безопасности релейных сигналов ПОЖАР, ПУСК, ТРЕВОГА, НЕИСПРАВНОСТЬ, ВНИМАНИЕ.

Система в зависимости от комплектации позволяет управлять модульными установками пожаротушения, защищающими от одного до восьми отдельных помещений (направлений). В каждом защищаемом помещении может быть:

- От 1 до 4 шлейфов пожарной сигнализации (до 4-х зон пожарной сигнализации), из них первый шлейф может быть охранным;
- От 1 до 8 устройств (модулей) пожаротушения;
- От 1 до 3 кнопочных станций, устанавливаемых у эвакуационных выходов из защищаемого помещения для дистанционного пуска установки, управления алгоритмом пуска и охранной сигнализацией;
- От 1 до 4 комплектов оповещателей (ОСЗ и ОС) к каждой кнопочной станции (до 12 комплектов оповещателей на помещение) для сигнализации об эвакуации из помещения и предупреждения о выпуске огнетушащего вещества;
- От 1 до 4 выходных сигналов (релейных выходов) для управления технологическим оборудованием помещения;
- Один цифровой вход для приема сигнала от сухих контактов устройства контроля утечек огнетушащего вещества.

При проектировании Системы следует учитывать суммарный ток, потребляемый ее составными частями. Блок питания должен обеспечить работу Системы в дежурном состоянии в условиях отсутствия основного (сеть 220В) источника питания не менее 24 часов.

Блок БПУ-А применяют в случае, если суммарный ток в Системе не превышает 90 мА. БПУ-А, как правило, обеспечивает работоспособность Системы, предназначенной для защиты 1-2 помещений. Блок БПУ обеспечивает суммарный ток до 240 мА.

Данные по потреблению тока составными частями Системы указаны в таблице 1. Сам блок питания учитывать не требуется.

Количество пожарных извещателей в шлейфе ограничено следующим условием: суммарный ток в шлейфе в дежурном режиме не должен быть более 6 мА.

Система не обеспечивает питание охранных датчиков, поэтому в случае применения токопотребляющих охранных датчиков следует использовать отдельный блок питания (не из состава аппаратуры «Гамма-01»).

Таблица 1

№	Блоки/модули	Ток в дежурном состоянии, мА
1	БКИ	35
2	КС-А (-В, -Н)	10
3	МИ-А	10
4	МРВ	10
5	ОСЗ, ОС	0
6	Пожарный шлейф	не более 6

## 2. Состав и структура Системы

Система состоит из следующих аппаратных устройств ППКУОП «ГАММА-01»:

- БКИ - Блок клавиатуры и индикации. Устанавливается, как правило, на пожарном посту. БКИ обеспечивает:
  - настройку Системы в соответствии с требуемой конфигурацией;
  - сбор, обработку, отображение и хранение информации о состоянии системы для дежурного персонала;
  - управление режимами и пуском системы с помощью кнопочной станции пожарного поста;
  - управление охранной сигнализацией.
- БПУ и БПУ-А - Блоки питания и управления. Обеспечивают электропитание всех блоков и модулей системы, имеют встроенный резервный источник питания (аккумуляторная батарея). Устанавливаются в любом месте, как правило, на пожарном посту.
- КС-А, КС-В и КС-Н - Кнопочные станции (КС). Устанавливаются на пожарном посту и возле эвакуационных выходов из защищаемых помещений. В помещении может быть до 3-х КС. Кнопочная станция типа КС-Н (исполнение для наружного размещения) может быть установлена в уличных условиях. Кнопочные станции обеспечивают:
  - дистанционный пуск направления пожаротушения;
  - управление пусковым режимом установки по помещению (с помощью электронного ключа);
  - индикацию о пусковом режиме установки по помещению;
  - остановку процедуры пуска модулей пожаротушения в период отсчета времени задержки на эвакуацию;
  - программную перезагрузку Системы (СБРОС) по помещению или в целом (с помощью электронного ключа);
  - постановку и снятие с охраны помещения с помощью электронного ключа (только КС-В и КС-Н).
- МРВ – Электронный модуль релейных выходов. Устанавливается (в БМ-2), как правило, на пожарном посту. Обеспечивает выдачу релейных сигналов для управления технологическим оборудованием объекта или в интегрированные системы безопасности.
- МИ-А - Электронный модуль интегральный. Устанавливается (в БМ-2) в защищаемом помещении. При необходимости, в помещении может быть установлено до 2-х модулей МИ-А. Один МИ-А обеспечивает:
  - контроль от 1 до 2 шлейфов пожарной сигнализации (до 2-х зон пожарной сигнализации), из них первый шлейф может быть охранным (в помещении может быть не более одного охранного шлейфа);
  - подключение от 1 до 4 модулей пожаротушения;
  - выдачу от 1 до 2 релейных сигналов для управления технологическим оборудованием помещения;
  - подключение контактов устройства контроля массы.
- БМ-2 – Блок монтажный. Корпусное изделие для установки одного или двух электронных модулей. В составе Прибора «Гамма-01» имеется блок монтажный на пять электронных модулей БМ-5, который при необходимости может быть использован в системе.
- ОСЗ – оповещатель светозвуковой «Газ! Уходи!». Устанавливается в защищаемом помещении для сигнализации об эвакуации персонала перед выпуском огнетушащего вещества. Вместо надписи «Газ» может быть надпись «Порошок» или «Аэрозоль». Вид надписи устанавливается при заказе.
- ОС – оповещатель световой «Газ! Не входи!». Устанавливается перед входом в защищаемое помещение для сигнализации о выпуске огнетушащего вещества. Вместо надписи «Газ» может быть надпись «Порошок» или «Аэрозоль». Вид надписи устанавливается при заказе.
- Электронный ключ типа «Touch memo». Ключи используются персоналом при управлении Системой с кнопочной станции для авторизованного действия:
  - изменение пускового режима Системы (ключ РЕЖИМ);
  - программная перезагрузка Системы по помещению (ключ СБРОС, зарегистрированный в КС помещения);
  - программная перезагрузка Системы в целом (ключ СБРОС, зарегистрированный в КС пожарного поста);
  - постановка и снятие с охраны помещения (ключ ОХРАНА).

Все вышеперечисленные блоки, модули и устройства, за исключением МРВ, являются обязательными для создания Системы.

Система должна строиться по определенной конфигурации, в зависимости от количества защищаемых помещений и объема решаемых задач. Общая блок схема Системы приведена в Приложении 1. Подробные Структурные схемы, обязательные для построения Систем, приведены в Приложении 2.

### 3. Настройка Системы

#### ВНИМАНИЕ!

- Перед настройкой системы убедитесь в правильности монтажа и подведенных линий питания и связи.
- При всех действиях, связанных с настройкой Системы, ремонтом и вскрытием корпусов, вместо устройств пожаротушения (пиропатроны и т.п.) необходимо устанавливать их эквиваленты.
- Перед настройкой Системы необходимо удалить перемычку в БКИ между контактами X15/X16, если она стоит.
- Для корректной работы Системы после настройки ее необходимо перезапустить с выключением питания на время не менее 30 секунд.

Настройка системы производится при полностью собранной системе, т.е. подключаются все линии питания и связи ко всем модулям и блокам, а так же все шлейфы, имитаторы (эквиваленты) исполнительных устройств, ОС, ОСЗ и т.д. В противном случае корректная работа не гарантирована!

Задайте длительность задержки (по каждому помещению в системе) на эвакуацию персонала при автоматическом и дистанционном пуске пожаротушения – это определяется состоянием перемычки, установленной на печатной плате основной КС (КС-А, КС-Н, КС-В) данного помещения. Для настройки длительности задержки необходимо снять заднюю крышку кнопочной станции. Перемычка находится на плате рядом с кнопкой «НАСТРОЙКА» (см. Приложение 3). Перекусить при необходимости перемычку:

- перемычка есть – задержка 30 секунд;
- перемычки нет – задержка 60 секунд.

В каждом защищаемом помещении может быть один (он должен иметь адрес 1) или два (соответственно адреса 1 и 2) интегральных модулей МИ-А. Адрес модуля МИ-А устанавливается наличием/отсутствием перемычки, расположенной на плате модуля рядом с кнопкой «НАСТРОЙКА» (см. Приложение 3). Задайте адрес всех МИ-А в системе (перекусить при необходимости перемычку):

- перемычка есть – адрес 1;
- перемычки нет – адрес 2.

Основная настройка системы следующая (если в системе нет дополнительных кнопочных станций КСд):

- включите питание системы;
- настройте основную кнопочную станцию и модули интегральные помещения;
- последовательно настройте все основные кнопочные станции и модули интегральные в других помещениях;
- настройте кнопочную станцию пожарного поста;
- настройте БКИ пожарного поста;
- выключите питание;
- через 30 с включите питание. Система готова к работе.

Если в системе есть дополнительные кнопочные станции КСд, их следует настроить перед основной настройкой:

- отключите линии связи всех дополнительных кнопочных станций (контакт X13 Приложение 3);
- включите питание системы;
- настройте все дополнительные кнопочные станции;
- выключите питание;
- подключите линии связи всех дополнительных кнопочных станций;
- далее следует основная настройка.

#### 3.1 Настройка аппаратуры помещения

##### 3.1.1 Состав аппаратуры помещения

Аппаратура помещения включает в себя:

- основную кнопочную станцию КС-А (КС-Н, КС-В);
- один или два интегральных модуля МИ-А, размещенных в блоке БМ2;
- до двух дополнительных кнопочных станций (при необходимости);
- оповещатели ОС и ОСЗ.

### 3.1.2 Настраиваемые параметры

В кнопочных станциях часть параметров настраивается вручную, а часть автоматически.

В основной кнопочной станции помещения вручную настраиваются следующие параметры:

- Длительность задержки на эвакуацию при автоматическом пуске пожаротушения (30 или 60 с);
- Адрес устройства, соответствует порядковому номеру помещения (направления) в системе (от 1 до 8);
- Номера электронных ключей СБРОС и РЕЖИМ;
- Номера электронных ключей ОХРАНА (для КС-Н и КС-В).

При включении режима НАСТРОЙКА на основной КС она автоматически вводит в состав Системы подключенных к ней в этот момент:

- интегральных модулей МИ-А;
- дополнительных кнопочных станций КСд;
- оповещателей ОС и ОСЗ.

В дополнительной кнопочной станции помещения вручную настраиваются следующие параметры:

- Адрес устройства. 10 - для первой дополнительной кнопочной станции КС1д . 11 - для второй дополнительной кнопочной станции КС2д;
- Номера электронных ключей СБРОС и РЕЖИМ;
- Номера электронных ключей ОХРАНА (для КС-Н и КС-В).

При включении режима НАСТРОЙКА на дополнительной КС она автоматически вводит в состав Системы подключенных к ней в этот момент:

- оповещателей ОС и ОСЗ.

В интегральных модулях МИ-А вручную настраиваются их адреса, соответствующие их количеству в помещении (1 или 2, независимо от номера помещения - устанавливается наличием/отсутствием перемычки, расположенной на плате модуля рядом с кнопкой «НАСТРОЙКА»).

При включении режима НАСТРОЙКА в интегральном модуле МИ-А он автоматически вводит в состав Системы подключенных к нему в этот момент:

- шлейфов пожарных извещателей;
- шлейфа охранных датчиков;
- устройств (модулей) пожаротушения;
- сигнализаторов срабатывания модулей пожаротушения (СДУ, СДГ) с нормально-замкнутыми контактами.

### 3.1.3 Настройка основных кнопочных станций помещения

#### **ВНИМАНИЕ!**

**При выполнении настроек нажатие кнопок ПУСК и ОТМЕНА на лицевой панели кнопочной станции означает выполнение следующих действий:**

- Нажать и держать кнопку до появления реакции кнопочной станции в соответствии с инструкцией по настройке;
- Отпустить кнопку.

3.1.3.1. Установка адреса устройства производится следующим образом – снять заднюю крышку КС, включите питание Системы (от штатного блока питания БПУ-А или БПУ), на всех кнопочных станциях индикация алгоритма пуска – **ЗАПРЕТ ПУСКА**. Нажать кнопку «НАСТРОЙКА» на плате (см. Приложение 3), кнопочная станция перейдет в режим настройки, при этом:

- постоянно горит светодиод возле кнопки «НАСТРОЙКА». Если светодиод НАСТРОЙКА мигает, значит, КС обнаружила короткое замыкание цепи подключения какого-либо оповещателя. Отключите от КС-А (КС-Н, КС-В) все провода подключения оповещателей. При этом светодиод должен перейти в режим постоянного свечения. Подключайте поочередно отключенные провода. Если после подключения какого-либо оповещателя светодиод начнет мигать - значит в этой цепи короткое замыкание. Выключите питание прибора. Найдите и устраните короткое замыкание, включите прибор и начните настройку заново;
- поочередно мигают красный «Автом.» и зеленый «Ручн.» светодиоды на лицевой панели кнопочной станции.

В этом режиме можно произвести очистку памяти кнопочной станции от номеров всех ранее записанных электронных ключей нажатием на лицевой панели кнопки ОТМЕНА (загорается зеленая лампа этой кнопки).

- 3.1.3.2. Для контроля цепей подключения оповещателей на обрыв, проделайте поочередно для них следующие действия:
- отключите от КС-А (КС-Н, КС-В) один из проводов подключения оповещателя. Не более чем через 5 секунд после этого светодиод НАСТРОЙКА должен перейти в режим мигания;
  - подключите провод устройства на место - светодиод должен вернуться в режим постоянного свечения.
- 3.1.3.3. Если отключение какого-либо оповещателя не меняет режим свечения светодиода НАСТРОЙКА - цепи его подключения оборваны. Выключите питание прибора, найдите и устраните неисправность, включите питание и начните настройку прибора заново.
- 3.1.3.4. Переход к установке адреса кнопочной станции (номера помещения) производится нажатием кнопки ПУСК (загорается красная лампа этой кнопки) - постоянно включен красный светодиод «Автом.» на лицевой панели.
- Далее последовательно нажмите кнопку ОТМЕНА (загорается зеленая лампа этой кнопки) N раз, где N равно номеру помещения (направления) для основной КС: от 1 до 8.
- Затем, для проверки правильности адреса, нажмите кнопку ПУСК (загорается красная лампа этой кнопки) и подсчитайте число последующих одновременных включений красной лампы этой кнопки и красного светодиода «АВТОМ.» на лицевой панели.
- Если это число равно N - вы все сделали правильно и можете переходить к записи электронных ключей. Если число не равно N - нажатием кнопки «НАСТРОЙКА» выйдите из режима настройки, затем повторным нажатием кнопки «НАСТРОЙКА» установите режим настройки вновь и повторите еще раз с записи адреса кнопочной станции (номера помещения).
- 3.1.3.5. Запись номеров электронных ключей СБРОС, РЕЖИМ и ОХРАНА производится следующим образом. Для удобства заранее промаркируйте наименования ключей (номер помещения, наименование ключа). В режиме настройки кнопочной станции (постоянно горит светодиод возле кнопки «НАСТРОЙКА») после проверки адреса кнопочной станции (номера помещения) устанавливается режим записи электронных ключей СБРОС. При этом на КС-А (КС-Н, КС-В) постоянно включен зеленый светодиод «РУЧ.» на лицевой панели.
- Поочередно приложите к контактному устройству КС-А (КС-Н, КС-В) ключи СБРОС.
- При записи номера каждого ключа во Флеш-память на короткое время включается красная лампа кнопки ПУСК.
- Если номер приложенного ключа уже записан в памяти прибора – лампа не включается и повторная запись во Флеш-память не производится.
- Всего можно записать не более 8 ключей СБРОС. При попытке записать 9-ый ключ кратковременно погаснет зеленый светодиод «РУЧ.» и загорится красный «АВТОМ.».
- Для перехода в режим записи ключей РЕЖИМ нажмите на лицевой панели кнопку ОТМЕНА (в КС-Н, КС-В время нажатия не более 1 секунды иначе произойдет переход в режим записи ключей ОХРАНА). Должна загореться зеленая лампа этой кнопки и остаться постоянно включенной, так же постоянно включен зеленый светодиод на лицевой панели «РУЧ.».
- Проведите запись ключей РЕЖИМ аналогично записи ключей СБРОС.
- 3.1.3.6. Для перехода в режим записи ключей ОХРАНА (данный режим доступен только в КС-Н, КС-В) нажмите кнопку ОТМЕНА и удерживайте до тех пор, пока не погаснет зеленая лампа этой кнопки и загорится желтый светодиод (ОХРАНА), так же постоянно включен зеленый светодиод на лицевой панели «РУЧ.».
- После отпускания кнопки ОТМЕНА зеленая лампа этой кнопки должна остаться выключенной.
- Проведите запись ключей ОХРАНА аналогично записи ключей СБРОС.
- 3.1.3.7. Выйдите из режима настройки либо нажатием кнопки ПУСК (на короткое время включается красная лампа этой кнопки) на лицевой панели, либо нажатием кнопки «НАСТРОЙКА» на плате. При этом светодиод НАСТРОЙКА должен погаснуть. На кнопочной станции КС-А (КС-Н, КС-В) индикация алгоритма пуска – ЗАПРЕТ ПУСКА (должен мигать зеленый светодиод «РУЧ.»).
- 3.1.3.8. После настройки кнопочная станция данного помещения готова работать в составе Системы. Переходите к настройке интегрального модуля данного помещения (п.3.1.4.).
- 3.1.3.9. После настройки БКИ на нем также будет возможен контроль целостности всех цепей устройств, подключенных к КС.
- 3.1.4. Настройка интегрального модуля**
- 3.1.4.1 Для настройки интегрального модуля используются два светодиода и кнопка. Красный светодиод используется в режиме "Настройка", зеленый - показывает состояние связи с основной кнопочной станцией КС-А (КС-Н, КС-В).
- 3.1.4.2 Для настройки интегрального модуля нажмите на МИ-А кнопку «НАСТРОЙКА». Должен включиться и остаться включенным после отпускания кнопки красный светодиод. Зеленый светодиод должен быть выключен.



- 3.1.4.3 Если зеленый светодиод мигает - интегральный модуль не может связаться с основной КС-А (КС-Н, КС-В). Необходимо выключить питание прибора, найти и устранить ошибку в монтаже межмодульной линии связи, включить прибор, перевести МИ-А в режим настройки и убедиться в нормальной работе линии связи. После восстановления межмодульной линии связи войдите в режим настройка на основной кнопочной станции помещения (нажать кнопку «НАСТРОЙКА» на плате (см. Приложение 3)) и выйдите из режима настройка (повторно нажать кнопку «НАСТРОЙКА» на плате (см. Приложение 3)) – при этом основная кнопочная станция автоматически вводит в состав Системы подключенных к ней в этот момент интегральных модулей МИ-А и дополнительных кнопочных станций КСд.
- 3.1.4.4 Если после перехода в режим настройки красный светодиод мигает, значит, МИ-А обнаружил короткое замыкание в цепях подключения какого-либо шлейфа пожарных (охранных) извещателей (датчиков).
- 3.1.4.5 Отключите от МИ-А все шлейфы. При этом светодиод должен перейти в режим постоянного свечения.
- 3.1.4.6 Подключайте поочередно шлейфы. Если после подключения какого-либо шлейфа светодиод начнет мигать - значит в этой цепи короткое замыкание.
- 3.1.4.7 Выключите питание прибора. Найдите и устраните короткое замыкание, включите прибор и начните настройку МИ-А заново.
- 3.1.4.8 Для контроля на обрыв цепей подключения к МИ-А устройств пожаротушения и сигнализаторов срабатывания (СДУ, СДГ), проделайте поочередно для всех устройств следующие действия:
- отключите от МИ-А один из проводов подключения данного устройства. Не более чем через 5 секунд после этого красный светодиод должен перейти в режим мигания.
  - подключите провод устройства на место. Светодиод должен вернуться в режим постоянного свечения.
- 3.1.4.9 Если отключение какого-либо устройства не меняет режим свечения красного светодиода - цепи подключения этого устройства оборваны. Выключите питание прибора, найдите и устраните неисправность, включите питание и начните настройку МИ-А заново.
- 3.1.4.10 Выйдите из режима «Настройка» нажав на МИ-А кнопку «НАСТРОЙКА». Светодиоды должны погаснуть.
- 3.1.4.11 Нажмите на основной кнопочной станции данного помещения кнопку «НАСТРОЙКА». На плате основной кнопочной станции должен постоянно гореть светодиод возле кнопки «НАСТРОЙКА». Повторно нажмите кнопку, светодиод должен погаснуть.
- 3.1.4.12 После настройки БКИ на нем также будет возможен контроль целостности всех цепей подключенных к МИ-А используемых устройств.

### 3.1.5. Настройка дополнительных кнопочных станций помещения

#### **ВНИМАНИЕ!**

**При выполнении настроек нажатие кнопок ПУСК и ОТМЕНА на лицевой панели кнопочной станции означает выполнение следующих действий:**

- Нажать и держать кнопку до появления реакции кнопочной станции в соответствии с инструкцией по настройке;
- Отпустить кнопку.

**Отключите линии связи всех дополнительных кнопочных станций (контакт Х13 Приложение 3).**

- 3.1.5.1. Установка адреса устройства производится следующим образом – снять заднюю крышку КС, включите питание Системы (от штатного блока питания БПУ-А или БПУ), на всех кнопочных станциях индикация алгоритма пуска – **ЗАПРЕТ ПУСКА**. Нажать кнопку «НАСТРОЙКА» на плате, кнопочная станция перейдет в режим настройки, при этом:
- постоянно горит светодиод возле кнопки «НАСТРОЙКА». Если светодиод НАСТРОЙКА мигает, значит, КС обнаружила короткое замыкание цепи подключения какого-либо оповещателя. Отключите от КС-А (КС-Н, КС-В) все провода подключения оповещателей. При этом светодиод должен перейти в режим постоянного свечения. Подключайте поочередно отключенные провода. Если после подключения какого-либо оповещателя светодиод начнет мигать - значит в этой цепи короткое замыкание. Выключите питание прибора. Найдите и устраните короткое замыкание, включите прибор и начните настройку заново;
  - поочередно мигают красный «Автом.» и зеленый «Ручн.» светодиоды на лицевой панели кнопочной станции.

В этом режиме можно произвести очистку памяти кнопочной станции от номеров всех ранее записанных электронных ключей нажатием на лицевой панели кнопки ОТМЕНА (загорается зеленая лампа этой кнопки).

- 3.1.5.2. Для контроля цепей подключения оповещателей на обрыв, проделайте поочередно для них следующие действия:

- отключите от КС-А (КС-Н, КС-В) один из проводов подключения оповещателя. Не более чем через 5 секунд после этого светодиод НАСТРОЙКА должен перейти в режим мигания;
  - подключите провод устройства на место - светодиод должен вернуться в режим постоянного свечения.
- 3.1.5.3. Если отключение какого-либо оповещателя не меняет режим свечения светодиода НАСТРОЙКА - цепи его подключения оборваны. Выключите питание прибора, найдите и устраните неисправность, включите питание и начните настройку прибора заново.
- 3.1.5.4. Переход к установке адреса кнопочной станции производится нажатием кнопки ПУСК (загорается красная лампа этой кнопки) - постоянно включен красный светодиод «Автом.» на лицевой панели. Далее последовательно нажмите кнопку ОТМЕНА (загорается зеленая лампа этой кнопки) N раз, где N равно:
- 10 - для первой дополнительной кнопочной станции КС1д;
  - 11 - для второй дополнительной кнопочной станции КС2д.
- Затем, для проверки правильности адреса, нажмите кнопку ПУСК (загорается красная лампа этой кнопки) и подсчитайте число последующих одновременных включений красной лампы этой кнопки и красного светодиода «АВТОМ.» на лицевой панели.
- Если это число равно N - вы все сделали правильно и можете переходить к записи электронных ключей. Если число не равно N - нажатием кнопки «НАСТРОЙКА» выйдете из режима настройки, затем повторным нажатием кнопки «НАСТРОЙКА» установите режим настройки вновь и повторите еще раз с записи адреса кнопочной станции.
- 3.1.5.5. Запись номеров электронных ключей СБРОС, РЕЖИМ и ОХРАНА производится следующим образом. Для удобства заранее промаркируйте наименования ключей (номер помещения, наименование ключа). В режиме настройки кнопочной станции (постоянно горит светодиод возле кнопки «НАСТРОЙКА») после проверки адреса кнопочной станции устанавливается режим записи электронных ключей СБРОС. При этом на КС-А (КС-Н, КС-В) постоянно включен зеленый светодиод на лицевой панели «РУЧ.». Поочередно приложите к контактному устройству КС-А (КС-Н, КС-В) ключи СБРОС. При записи номера каждого ключа во Флеш-память на короткое время включается красная лампа кнопки ПУСК. Если номер приложенного ключа уже записан в памяти прибора – лампа не включается и повторная запись во Флеш-память не производится. Всего можно записать не более 8 ключей СБРОС. При попытке записать 9-ый ключ кратковременно погаснет зеленый светодиод «РУЧ.» и загорится красный «АВТОМ.».
- Для перехода в режим записи ключей РЕЖИМ нажмите на лицевой панели кнопку ОТМЕНА (в КС-Н, КС-В время нажатия не более 1 секунды иначе произойдет переход в режим записи ключей ОХРАНА). Должна загореться зеленая лампа этой кнопки и остаться постоянно включенной, так же постоянно включен зеленый светодиод на лицевой панели «РУЧ.».
- Проведите запись ключей РЕЖИМ аналогично записи ключей СБРОС.
- 3.1.5.5. Для перехода в режим записи ключей ОХРАНА (данный режим доступен только в КС-Н, КС-В) нажмите кнопку ОТМЕНА и удерживайте до тех пор, пока не погаснет зеленая лампа этой кнопки и загорится желтый светодиод (ОХРАНА), так же постоянно включен зеленый светодиод на лицевой панели «РУЧ.». После отпускания кнопки ОТМЕНА зеленая лампа этой кнопки должна остаться выключенной.
- Проведите запись ключей ОХРАНА аналогично записи ключей СБРОС.
- 3.1.5.6. Выйдите из режима настройки либо нажатием кнопки ПУСК (на короткое время включается красная лампа этой кнопки) на лицевой панели, либо нажатием кнопки «НАСТРОЙКА» на плате. При этом светодиод НАСТРОЙКА должен погаснуть. На кнопочной станции КС-А (КС-Н, КС-В) индикация алгоритма пуска – **ЗАПРЕТ ПУСКА** (должен мигать зеленый светодиод «РУЧ.»).
- 3.1.5.7. После настройки кнопочная станция готова работать в составе Системы. Переходите к настройке следующей дополнительной кнопочной станции (настройте все дополнительные кнопочные станции имеющиеся в системе).
- 3.1.5.8. После настройки всех дополнительных кнопочных станций выключите питание Системы (от штатного блока питания БПУ-А или БПУ) и подключите линии связи у всех дополнительных кнопочных станций (имеющиеся в системе) – это контакт Х13 (см. Приложение 3).
- 3.1.5.9. Переходите к следующему этапу настройки системы – настройка основных кнопочных станций помещения п.п. 3.1.3.
- 3.1.5.10. После настройки БКИ на нем также будет возможен контроль целостности всех цепей устройств, подключенных к КС.

## 3.2 Настройка кнопочной станции на пожарном посту

### 3.2.1 Настраиваемые параметры

В кнопочной станции пожарного поста часть параметров настраивается вручную, а часть автоматически.

В кнопочной станции вручную настраиваются следующие параметры:

- Адрес устройства (адрес = 9);
- Номера электронных ключей СБРОС и РЕЖИМ;
- в КС-Н (КС-В) номера электронных ключей ОХРАНА.

В режиме НАСТРОЙКА кнопочная станция пожарного поста автоматически определяет наличие подключенного к ней в этот момент светозвуковой оповещатель (ОСЗ) «ПОЖАР».

### 3.2.2 Порядок настройки

Перед настройкой КС подключите к ней, если это требуется, ОСЗ "ПОЖАР". Проведите настройку КС по порядку, указанному в разделе 3.1.3. Перекусывать перемычку не требуется. Адрес для КС пожарного поста следует установить равный 9.

## 3.3 Настройка БКИ

**ВНИМАНИЕ!!!** При настройке БКИ все основные кнопочные станции помещений (КС-А, КС-Н, КС-В) должны быть подключены к системе. При выходе из режима настройки данная конфигурация записывается во Флеш-память подключенных КС-А (КС-Н, КС-В). В противном случае корректная работа не гарантирована!

С целью защиты Системы от случайного перепрограммирования введена предохранительная перемычка. После настройки в БКИ следует установить перемычку между контактами X15 и X16. Возможность изменения настроек будет заблокирована.

### 3.3.1. Настраиваемые параметры

При настройке Системы пользователем должны быть установлены и записаны в память следующие параметры:

- 1) количество защищаемых помещений (от 1 до 8);
- 2) наличие в Системе кнопочной станции на пожарном посту;
- 3) наличие в Системе модуля МРВ;
- 4) наименования защищаемых помещений (каждое наименование не более 5 символов);
- 5) использование в Системе функции ОХРАНА;
- 6) использование функции ОХРАНА по помещениям;
- 7) дата и время.

### 3.3.2. Порядок настройки

3.3.3.1. Настройка Системы производится с помощью кнопок на лицевой панели БКИ. После включения питания или во включенном состоянии после нажатия кнопки СБРОС на ЖК-индикаторе БКИ устанавливается главный экран (см. п. 4.8.1.1)

3.3.3.2. После двукратного нажатия кнопки ФУНКЦИЯ на ЖК-индикаторе появляется экран:

Настройка системы  
Выбор режима: кн. ►

Нажатием кнопки ► перейдите к установке количества помещений:

Настройка системы  
Кол-во помещений=N

где N – количество защищаемых помещений (направлений) в Системе.

Нажатием кнопок ▲ или ▼ установите необходимое значение N.

3.3.3.3. Нажатием кнопки ► перейдите в экран подключения кнопочной станции КС-АП (буква «П» в обозначении устройства означает принадлежность его пожарному посту):

Настройка системы  
Подкл. КС-АП: ДА (НЕТ)

Нажатием кнопок ▲ или ▼ установите, используется в Системе кнопочная станция на пожарном посту (ДА) или нет (НЕТ).

- 3.3.3.4. Нажатием кнопки ► перейдите к подключению модуля МРВ-П (буква «П» в обозначении устройства означает принадлежность его пожарному посту):

Настройка системы Подкл. МРВ-П: ДА (НЕТ)
---

Нажатием кнопок ▲ или ▼ установите, используется модуль МРВ-П в Системе (ДА) или нет (НЕТ).

- 3.3.3.5. Нажатием кнопки ► перейдите в экран наименования помещения 1:

Настройка системы Имя пом.1 = ■●●●●
--

где ■●●●● – краткое наименование помещения 1 (не более 5 символов).

Один из символов «■» в наименовании помещения мигает. Значение этого символа можно изменить нажатием кнопок ▲ или ▼. При этом значение символа перебирается из ряда 77 значений:

- значение с 1 по 32: заглавные русские буквы от А до Я;
- значение с 33 - 64: прописные русские буквы от а до я;
- значение с 65 - 74: цифры от 0 до 9;
- значение 75, 76 и 77 – пробел, точка и тире.

Нажатие кнопки ▲ обеспечивает выбор значения символа с меньшим номером.

Нажатие кнопки ▼ обеспечивает выбор значения символа с большим номером.

Удержание кнопки ▲ или ▼ в нажатом состоянии приводит к циклическому изменению значения символа со скоростью 2-3 номера в секунду.

Выбор следующего мигающего изменяемого символа осуществляется нажатием кнопки ◀.

Используя кнопки ◀, ▲ и ▼ установите необходимое наименование помещения 1.

Выбирайте следующие помещения нажатием кнопки ►, и устанавливайте необходимые наименования остальных помещений.

- 3.3.3.6. Нажатием кнопки ► перейдите к установке функции ОХРАНА в Системе:

Настройка системы Режим ОХРАНА: ЕСТЬ (или НЕТ)
---

Нажатием кнопок ▲ или ▼ установите требуемое значение.

- 3.3.3.7. Если функция ОХРАНА в Системе используется, то, выбирая помещение нажатием кнопки ►, установите функцию ОХРАНА по помещениям:

Настройка системы ОХРАНА «имя помещения»: ЕСТЬ (или НЕТ)
---

Нажатием кнопок ▲ или ▼ установите требуемое значение.

Если будет установлено значение ЕСТЬ, то в данном помещении шлейф №1 назначается как охранный (первый шлейф в модуле МИ-А с адресом 1).

Выход из экрана настройки - нажатием кнопки СБРОС.

Первоначально, в БКИ функция ОХРАНА отключена (НЕТ), т.е. все шлейфы во всех помещениях пожарные.

Если в Системе установить режим ОХРАНА, но не установить ее ни в одном из помещений, то в память запишется значение функции по умолчанию – НЕТ.

**ВНИМАНИЕ!!!** При настройке на БКИ функции ОХРАНА все основные кнопочные станции помещений (КС-А, КС-Н, КС-В) должны быть подключены к системе. При выходе из режима настройки данная конфигурация записывается во Флеш-память подключенных КС-А (КС-Н, КС-В). В противном случае корректная работа охранной сигнализации не гарантирована!

**ВНИМАНИЕ!!!** При **каждом** подключении к БКИ нового направления (КС и МИ-А), обязательно следует произвести настройку назначения шлейфов (пожарный-охранный), даже в случае, если все шлейфы в направлении пожарные. Для этого на БКИ достаточно войти в экран «Настройка системы» (см. п. 3.3.3.2) и выйти из экрана по кнопке СБРОС. При выходе из режима настройки назначение шлейфов (конфигурация, заданная БКИ) записывается во Флеш-память подключенных КС-А (КС-Н, КС-В). В противном случае во вновь подключенных направлениях назначение первого шлейфа неопределенное!

3.3.3.8. Переход в экран установки даты и времени осуществляется однократным нажатием кнопки ФУНКЦИЯ из главного экрана:

Уст. даты и времени  
Выбор режима: кн. ►

Последовательным нажатием кнопки ► выберите временной параметр. Экран имеет следующий вид:

УСТАНОВКА  
«изменяемый параметр» «время или дата»

где:

- «изменяемый параметр» - одно из следующих значений: ЧАСОВ, МИНУТ, ДАТЫ, МЕСЯЦА;
- «время или дата» - индикация времени или даты, в зависимости от значения «изменяемого параметра»:
  - время в формате «часы:минуты:секунды»;
  - дата в формате «день.месяц».

Нажатием кнопок ▲ или ▼ установите требуемое значение параметра.

Удержание кнопок ▲ или ▼ нажатыми приводит к циклическому изменению значения корректируемого параметра.

Выход из экрана настройки - нажатием кнопки СБРОС.

## 4. Работа Системы

### 4.1. Состояния Системы

Система при работе, как установка пожаротушения, может находиться в двух состояниях:

- дежурное - до срабатывания установки пожаротушения, когда контролируются шлейфы пожарной сигнализации и могут быть установлены различные алгоритмы пуска;
- пусковое - после срабатывания установки пожаротушения, когда реализован один из пусковых алгоритмов и выполняется, приостановлена или завершена процедура ПУСК.

Система, защищающая несколько направлений пожаротушения, обеспечивает дежурство и пуск по каждому направлению независимо от ее состояния по другим направлениям.

Информация о состояниях и событиях в Системе индицируются на экране БКИ:

**НОРМА** - дежурное состояние, неисправностей и других событий нет.

**НЕИСПРАВНОСТЬ** – дежурное состояние, обнаружена неисправность одного или нескольких устройств. На БКИ: горит светодиод НЕИСПР., пьезодинамик выдает прерывистый однотонный сигнал.

**ВНИМАНИЕ** – дежурное состояние, обнаружено срабатывание одного пожарного извещателя в шлейфе. На БКИ: горит светодиод ВНИМАНИЕ, пьезодинамик выдает двухтональный прерывистый сигнал. На экране БКИ высвечивается состояние помещения, в котором обнаружено срабатывание извещателя.

**ПОЖАР** – дежурное состояние, обнаружено подтвержденное срабатывание двух и более извещателей в шлейфе какого-либо помещения. Для подтверждения срабатывания двух и более извещателей выполняется кратковременное снятие питания шлейфа и контролируется повторное одновременное срабатывание извещателей в течение не более 7 секунд после восстановления питания шлейфа. На БКИ: горит светодиод ПОЖАР, пьезодинамик выдает двухтональный непрерывный сигнал. На экране БКИ высвечивается состояние помещения, в котором обнаружена ситуация ПОЖАР. Включается ОСЗ "ГАЗ! УХОДИ!" в соответствующем помещении. Если ПОЖАР обнаружен в помещении, в котором установлен алгоритм автоматического пуска, Система по этому направлению переходит из дежурного состояния к исполнению процедуры ПУСК.

**ПУСК** – пусковое состояние по направлению, выполняется процедура ПУСК устройств пожаротушения, отсчитывается время 30- или 60-секундной задержки на эвакуацию персонала. На БКИ индицируется отсчет времени (в секундах), оставшегося до выдачи пусковых импульсов (выпуска огнетушащего вещества). На БКИ: горит светодиод ПОЖАР, пьезодинамик выдает двухтональный непрерывный сигнал. По окончании отсчета времени задержки выдаются пусковые импульсы на устройства пожаротушения.

**ОТМЕНА** – пусковое состояние по направлению, в котором приостановлена процедура ПУСК устройств пожаротушения в период отсчета времени задержки на эвакуацию персонала с помощью кнопки ОТМЕНА на кнопочной станции или при открывании двери в защищаемом помещении. На БКИ: остановлено время, оставшееся до выдачи пусковых импульсов; горит светодиод ПОЖАР; пьезодинамик выдает двухтональный непрерывный сигнал.

**ПУСК III** - завершена процедура ПУСК (пиропатронов), выданы пусковые импульсы на устройства пожаротушения, контролируются сигнализаторы выпуска огнетушащего вещества. На БКИ: включен светодиод ПОЖАР, пьезодинамик выдает однотонный непрерывный сигнал, на экране имеется информация о срабатывании сигнализаторов. Выключаются ОСЗ "ГАЗ! УХОДИ!" и включаются ОС "ГАЗ! НЕ ВХОДИ!".

В дежурном состоянии Система может реализовывать один из следующих алгоритмов пуска:

**АВТОМАТИЧЕСКИЙ** – алгоритм, при котором процедура ПУСК запускается:

- автоматически из состояния ПОЖАР;
- при нажатии кнопки ПУСК на кнопочной станции помещения или на пожарном посту с выбором на БКИ направления.

На КС постоянно горит светодиод АВТОМ.

**ДИСТАНЦИОННЫЙ (РУЧНОЙ)** – алгоритм, при котором процедура ПУСК не запускается автоматически из состояния ПОЖАР, а только при нажатии кнопки ПУСК на кнопочной станции помещения или на пожарном посту с выбором на БКИ направления. На кнопочной станции постоянно горит светодиод РУЧН.

**ЗАПРЕТ ПУСКА** – алгоритм, при котором запрещено включение процедуры ПУСК. На кнопочной станции мигает светодиод РУЧН. Если сформировано событие ПОЖАР по данному направлению, то алгоритм **ЗАПРЕТ ПУСКА** автоматически меняется на **ДИСТАНЦИОННЫЙ**.

В дежурном состоянии Системы изменение пускового алгоритма возможно с помощью ключей «РЕЖИМ». Если в помещении обнаружен ПОЖАР или начато выполнение процедуры ПУСК установка пускового алгоритма **ЗАПРЕТ ПУСКА** невозможна.

После срабатывания Системы по какому-либо направлению для восстановления дежурного состояния необходимо произвести **СБРОС**: процедура, при которой кратковременно отключается питание шлейфов пожарной сигнализации, сбрасываются все события, и происходит программная перезагрузка Системы по направлению (СБРОС помещения) или Системы в целом (СБРОС Системы). Система возвращается в дежурное состояние. Если продолжают иметь место обстоятельства, формирующие в Системе события, то индикация о них повторяется. Сброс помещения производится касанием ключа «СБРОС» контактного устройства на кнопочной станции помещения или на пожарном посту с выбором на БКИ направления. Для СБРОСА всей системы необходимо перевести БКИ в режим индикации состояния Системы (раздел 4.8) и наложить ключ «СБРОС» на контактное устройство кнопочной станции на пожарном посту.

Система при работе, как охранная сигнализация, постоянно контролирует состояние охранного шлейфа и формирует следующее событие:

**ТРЕВОГА** – дежурное или пусковое состояние, когда в период активации функции охраны обнаружено срабатывание охранного датчика, КЗ или обрыв охранного шлейфа, обрыв линии связи с модулем МИ-А, обслуживающим охранный шлейф. На БКИ: включается светодиод ВНИМАНИЕ, пьезодинамик выдает двухтональный прерывистый сигнал. На экране БКИ высвечивается состояние помещения, в котором обнаружено тревожное событие.

## 4.2. Автоматическое и дистанционное пожаротушение

### 4.2.1. Общая информация

При включении Система устанавливает алгоритм ЗАПРЕТ ПУСКА по всем направлениям.

Система с интервалом 1,0 секунда контролирует шлейфы пожарных извещателей на наличие сработок, а так же на исправность:

- аппаратуры Системы;
- целостность линий связи;
- шлейфы пожарных извещателей;
- пусковые цепи устройств пожаротушения;
- цепи светозвуковых и световых оповещателей.

При отсутствии неисправностей и срабатываний извещателей формируется состояние системы НОРМА.

При обнаружении неисправности в аппаратуре, в каком-либо шлейфе, в цепях подключения устройств пожаротушения или оповещателей формируется состояние системы НЕИСПРАВНОСТЬ.

При срабатывании одного извещателя в каком-либо шлейфе, формируется состояние системы ВНИМАНИЕ.

При подтвержденном срабатывании двух и более извещателей в одном шлейфе (повторное срабатывание извещателей после кратковременного снятия питания шлейфа) формируется состояние системы ПОЖАР. Если в этом направлении пожаротушения установлен алгоритм автоматического пуска, то сразу запускается процедура ПУСК.

При нажатии кнопки ПУСК на кнопочной станции помещения или пожарного поста (с предварительным выбором на БКИ направления пожаротушения), если по данному направлению не установлен ЗАПРЕТ ПУСКА, запускается процедура ПУСК.

В период отсчета времени задержки на эвакуацию персонала перед пуском при нажатии кнопки ОТМЕНА на кнопочной станции помещения (в котором произведен пуск) или пожарного поста (с выбором направления на БКИ), устанавливается состояние ОТМЕНА. Если во время отсчета времени задержки на эвакуацию открывается дверь (при переходе из закрытого состояния в открытое) в защищаемое помещение (в котором произведен пуск), происходит приостановка процедуры ПУСКА (состояние ОТМЕНА) - останавливается отсчет времени задержки, индикатор режима устанавливается в состояние РУЧНОЙ ПУСК (дистанционный). При последующем нажатии кнопки ПУСК на кнопочной станции помещения (в котором произведен пуск) или пожарного поста (с выбором направления на БКИ) продолжается отсчет времени задержки.

После выдачи пусковых импульсов на устройства пожаротушения (модули пожаротушения) система переводится в состояние ПУСК ПП.

Установка алгоритмов пуска по направлениям или СБРОС системы в исходное состояние производится с помощью электронных ключей РЕЖИМ и СБРОС.

Состояние системы, состояние направлений пожаротушения, тип и адрес обнаруженных неисправностей отображаются на экране БКИ. Выбор режима индикации производится системой автоматически, либо оператором с помощью встроенной клавиатуры БКИ.

Информация о возникновении событий в системе ВНИМАНИЕ, ПОЖАР, ПУСК, ОТМЕНА, ПУСК ПП, СБРОС системы, СБРОС пом.ПТ и НЕИСПРАВНОСТЬ записывается в энергонезависимую Флеш-память, где она сохраняется в течение не менее 20 лет. Эту информация не доступна для изменения, но доступна для просмотра на экране БКИ.

#### 4.2.2. Пуск устройств пожаротушения

- 4.2.2.1. Управление алгоритмами пуска Системы по направлениям производится с кнопочных станций путем наложения ключа РЕЖИМ на контактное устройство кнопочной станции пожарного поста или помещения, или открытием двери в защищаемом помещении.  
Перед использованием кнопочной станции пожарного поста предварительно на экране БКИ кнопками следует установить индикацию состояния выбранного помещения.
- 4.2.2.2. Наложение электронного ключа РЕЖИМ на контактное устройство кнопочной станции последовательно изменяет пусковой алгоритм с дистанционного на автоматический и обратно. Переключение в автоматический алгоритм пуска возможно только при закрытых дверях в этом помещении.
- 4.2.2.3. Повторное наложение электронного ключа РЕЖИМ на контактное устройство кнопочной станции должно производиться с интервалом не менее 5 секунд.
- 4.2.2.4. Открытие двери в защищаемом помещении приводит к установлению алгоритма ЗАПРЕТ ПУСКА. Наложение электронного ключа РЕЖИМ на контактное устройство кнопочной станции в этом случае однократно изменяет пусковой алгоритм на дистанционный (при открытой двери) или автоматический (при закрытой двери).
- 4.2.2.5. Если сформировано событие ПОЖАР по направлению, в котором установлен алгоритм ЗАПРЕТ ПУСКА, то он автоматически меняется на алгоритм ДИСТАНЦИОННЫЙ.
- 4.2.2.6. Изменение алгоритма пуска возможно только в дежурном состоянии Системы, т.е. до начала выполнения процедуры ПУСК по данному направлению. После срабатывания Системы и запуска процедуры ПУСК открытие двери в данном помещении приостанавливает выполнение процедуры. Возможна приостановка исполнения процедуры ПУСК с помощью кнопки ОТМЕНА на КС.
- 4.2.2.7. Режим пускового алгоритма отображается светодиодами кнопочной станции пожарного поста (в режиме индикации БКИ данного помещения) и кнопочной станции помещения, а также выводится на жидкокристаллическом индикаторе БКИ (см. таблицу 2).

Таблица 2

Пусковой алгоритм	Светодиоды на кнопочной станции	Индикация на ЖК-экране БКИ в режиме индикации защищаемого помещения
Запрет пуска	Мигает зеленый светодиод РУЧН.	“ЗПР.”
Дистанционный	Постоянно горит зеленый светодиод РУЧН.	“РУЧ.”
Автоматический	Постоянно горит красный светодиод АВТОМ.	“АВТ.”

- 4.2.2.8. Если сформировано событие ПОЖАР по направлению, в котором установлен АВТОМАТИЧЕСКИЙ алгоритм пуска, то процедура ПУСК выполняется автоматически.
- 4.2.2.9. Если нажать кнопку ПУСК на кнопочной станции пожарного поста (после выбора направления пожаротушения на БКИ) или кнопочной станции помещения, в котором установлен АВТОМАТИЧЕСКИЙ или ДИСТАНЦИОННЫЙ алгоритм пуска, то начнет выполняться процедура ПУСК.
- 4.2.2.10. Пусковые импульсы в цепи подключения устройств пожаротушения (от интегрального модуля МИ-А) выдаются после отсчета времени задержки (30 или 60 с).
- 4.2.2.11. Временная остановка процедуры ПУСК производится нажатием кнопки **ОТМЕНА** на кнопочной станции или при открывании двери (при переходе из закрытого состояния в открытое, режим пуска устанавливается ДИСТАНЦИОННЫЙ) в защищаемое помещение (в котором произведен пуск). Продолжение процедуры ПУСК осуществляется нажатием на кнопку **ПУСК** кнопочной станции помещения (в котором произведен пуск) или пожарного поста (с выбором направления на БКИ).

#### 4.3. Охранная сигнализация

##### 4.3.1. Общая информация

- 4.3.1.1. В Системе могут использоваться охранные датчики с сухими нормально-замкнутыми контактами. Для питания токопотребляющих датчиков должен быть предусмотрен отдельный источник питания (не из состава аппаратуры «Гамма-01»).
- 4.3.1.2. Система постоянно с интервалом 200 мс контролирует целостность охранного шлейфа на обрыв и КЗ. В период, когда помещение не взято под охрану, информация о обрыве охранного шлейфа не индицируется Системой.
- 4.3.1.3. Помещение может быть ВЗЯТО под охрану только при условии целостности охранного шлейфа – отсутствие обрыва шлейфа, срабатывания охранного датчика или КЗ шлейфа. Если Система не позволяет взять под охрану данное помещение, значит, шлейф неисправен.



4.3.1.4. В состоянии ВЗЯТО, при обнаружении обрыва охранного шлейфа (срабатывания охранных датчиков), КЗ шлейфа или отсутствием связи с МИ-А, обслуживающем охранный шлейф, формируется состояние ТРЕВОГА и НЕИСПРАВНОСТЬ.

#### 4.3.2. Управление охранной сигнализацией

- 4.3.2.1. Управление охранной сигнализацией производится с помощью блока БКИ на пожарном посту, либо с помощью электронных ключей ОХРАНА, прикладываемых к контактному устройству кнопочных станций КС-В (КС-Н).
- 4.3.2.2. Для постановки (снятия) помещения под охрану из помещения пожарного поста с помощью БКИ на нем следует выбрать экран просмотра состояния требуемого направления (см. раздел 4.8). Изменение состояния работы охранной сигнализации в помещении осуществляется нажатием кнопок ▲ или ▼.
- 4.3.2.3. Для постановки (снятия) помещения под охрану с помощью кнопочной станции пожарного поста на БКИ предварительно следует выбрать экран просмотра состояния требуемого направления (см. раздел 4.8). Изменение состояния работы охранной сигнализации осуществляется прикладыванием ключа ОХРАНА к контактному устройству кнопочной станции.
- 4.3.2.4. Для постановки (снятия) помещения под охрану с помощью кнопочной станции, установленной перед защищаемым помещением, требуется двукратное приложение ключа ОХРАНА к контактному устройству кнопочной станции. После первого приложения ключа светодиод ОХРАНА на кнопочной станции в течение 5 секунд индицирует действующее состояние охранной сигнализации (см. раздел 4.3.3). Если в этот период повторно наложить ключ, то состояние охранной сигнализации измениться на противоположное.
- 4.3.2.5. Если охранный шлейф в помещении неисправен (обрыв, КЗ), то поставить помещение под охрану невозможно.
- 4.3.2.6. Процедуры СБРОС (Системы и направления) и отключение-включение питания не меняют состояние охранной сигнализации.

#### 4.3.3. Индикация работы охранной сигнализации

- 4.3.3.1. Состояние охранной сигнализации можно контролировать по информации на экране БКИ и по светодиодам ОХРАНА на кнопочных станциях.
- 4.3.3.2. На БКИ следует выбрать экран просмотра состояния требуемого направления (см. раздел 4.8). Контролировать состояние сигнализации по надписи на экране.
- 4.3.3.3. На кнопочной станции пожарного поста (на БКИ предварительно следует выбрать экран просмотра состояния требуемого направления) включенный светодиод ОХРАНА означает, что охранная сигнализация в состоянии ВЗЯТО, погашенный – СНЯТО.
- 4.3.3.4. На кнопочной станции перед защищаемым помещением светодиод ОХРАНА постоянно выключен. Для определения состояния охранной сигнализации необходимо однократно наложить ключ ОХРАНА на контактное устройство кнопочной станции КС-В (КС-Н). В течение 5 секунд светодиод будет включен:
- постоянно горящий светодиод означает, что сигнализация в состоянии ВЗЯТО;
  - мигающий светодиод – сигнализация в состоянии СНЯТО.

#### 4.4. Релейные выходные сигналы

В системе предусмотрена выдача релейных сигналов, соответствующих определенным состояниям системы.

Реле установлены в модуле МРВ (на пожарном посту) и модулях МИ-А (в защищаемом помещении).

В модуле МРВ имеется 5 реле, которые включаются по следующим событиям:

- реле К1, К2, К3 - ПОЖАР или ПУСК по любому направлению;
- реле К4 - ВНИМАНИЕ по любому направлению;
- реле К5 - НЕИСПРАВНОСТЬ по любому направлению.

В модуле МИ-А имеется 2 реле, которые включаются по событию ПОЖАР или ПУСК по данному направлению.

Если в системе есть охранная сигнализация, то:

- в модуле МРВ включение реле К3 производится при возникновении события ТРЕВОГА. Остальные реле – как указано выше;
- в модулях МИ-А включение реле К2 производится при возникновении события ТРЕВОГА в помещении. Реле К1 – как указано выше.

#### 4.5. СБРОС Системы и помещений пожаротушения

4.5.1. Для СБРОСА всей системы необходимо перевести БКИ в режим индикации состояния Системы (раздел 4.8) и наложить ключ СБРОС на контактное устройство кнопочной станции на пожарном посту.

- 4.5.2. Для СБРОСА какого-либо помещения необходимо наложить ключ СБРОС на контактное устройство кнопочной станции данного помещения.
- 4.5.3. Для СБРОСА помещения с кнопочной станции пожарного поста необходимо перевести БКИ в режим индикации состояния помещения, кнопками ► или ◀ выбрать требуемое помещение и наложить ключ СБРОС на контактное устройство кнопочной станции.
- 4.5.4. В результате СБРОСА Системы: прекращается исполнение процедуры ПУСК; кратковременно снимается питание шлейфов; выключаются ОСЗ и ОС; восстанавливаются в исходное положение реле; на БКИ снимается индикация событий и восстанавливается главный экран; по всем направлениям устанавливается дежурный режим и ЗАПРЕТ ПУСКА. Через 5-6 секунд после СБРОСА накапливается и индицируется информация о состоянии Системы.
- 4.5.5. В результате СБРОСА помещения по данному направлению: прекращается исполнение процедуры ПУСК; кратковременно снимается питание шлейфов; выключаются ОСЗ и ОС; восстанавливаются в исходное положение реле; на БКИ снимается индикация событий; устанавливается дежурный режим и ЗАПРЕТ ПУСКА. Через 5-6 секунд после СБРОСА накапливается и индицируется информация о состоянии помещения.

#### **4.6. Проверка световой и звуковой сигнализации**

- 4.6.1. Проверку световой и звуковой сигнализации следует проводить, когда Система находится в состоянии НОРМА.
- 4.6.2. Проверка аппаратуры в помещениях производится нажатием кнопки ОТМЕНА на кнопочной станции КС-А (КС-В, КС-Н) данного помещения. При этом включаются надписи на ОСЗ и ОС, лампы и светодиоды на кнопочной станции и звук на ОСЗ.
- 4.6.3. Проверка аппаратуры на пожарном посту производится нажатием кнопки ОТМЕНА на кнопочной станции пожарного поста. При этом включаются звук и надпись на ОСЗ, лампы и светодиоды на кнопочной станции.

#### **4.7. Включение питания системы**

- 4.7.1. Включение питания системы производится переключателями "Аккумулятор" и "Сеть", расположенными под крышкой блока БПУ (БПУ-А), в следующем порядке:
- первым (ОБЯЗАТЕЛЬНО!) включается переключатель "Аккумулятор". Система запитывается от встроенного аккумулятора;
  - вторым включается переключатель "Сеть". Система переходит на питание от внешнего источника;
  - выключение блока питания производится в обратном порядке.
- 4.7.2. Светодиоды РЕЗЕРВ и РАЗРЯД на БКИ индицируют состояние блока питания БПУ:
- светодиод РЕЗЕРВ включается при отсутствии внешнего сетевого питания 220в, 50гц.
  - светодиод РАЗРЯД включается при разряде, неисправности или отсутствии встроенных в блок питания аккумуляторов.

#### **4.8. Блок клавиатуры и индикации БКИ**

##### **4.8.1. Управление индикацией**

- 4.8.1.1. На жидкокристаллическом индикаторе (ЖКИ) БКИ возможен просмотр следующих экранов с информацией о Системе:
- СОСТОЯНИЕ СИСТЕМЫ в целом (главный экран);
  - СОСТОЯНИЕ ПОМЕЩЕНИЯ;
  - НЕИСПРАВНОСТИ (текущие);
  - АРХИВ событий.
- 4.8.1.2. Экраны по настройке Системы описаны в разделе 3.3.
- 4.8.1.3. При включении питания Системы на БКИ устанавливается индикация СОСТОЯНИЕ СИСТЕМЫ в целом.
- 4.8.1.4. Управление экранами на БКИ производится с помощью кнопок РЕЖИМ, ТЕСТ, ФУНКЦИЯ, ПЯМЯТЬ и СБРОС.
- 4.8.1.5. Переход к индикации СОСТОЯНИЕ ПОМЕЩЕНИЯ пожаротушения осуществляется нажатием кнопки РЕЖИМ. Выбор помещения осуществляется нажатием кнопок ◀ или ►.
- 4.8.1.6. При просмотре на БКИ состояния помещения возможно изменение состояния охранной сигнализации с помощью кнопок ▲ или ▼.
- 4.8.1.7. Повторное нажатие кнопки РЕЖИМ приводит к возврату в главный экран.

- 4.8.1.8. Переход к индикации НЕИСПРАВНОСТЕЙ из главного экрана осуществляется нажатием кнопки ТЕСТ. Просмотр индицируемой неисправности осуществляется нажатием кнопок ◀ или ▶. Повторное нажатие кнопки ТЕСТ приводит к возврату в главный экран.
- 4.8.1.9. Переход к индикации АРХИВ событий (события, сохраненные во Флеш-памяти) из главного экрана осуществляется нажатием кнопки ПЯМЯТЬ. Во Флеш-памяти охраняться три группы событий:
- Неисправности;
  - Состояния Системы;
  - Сбросы
- Последовательное нажатие кнопки ПЯМЯТЬ приводит к индикации следующей группы событий. Просмотр записей осуществляется нажатием кнопок ▲ или ▼. Выход в главный экран осуществляется нажатием кнопки СБРОС.
- 4.8.1.10. Из любого экрана нажатием кнопки СБРОС можно вернуться в главный экран.

#### 4.8.2. Описание индикации

##### 4.8.2.1. Индикация СОСТОЯНИЕ СИСТЕМЫ (главный экран)

В верхней строке ЖКИ индицируется состояние Системы, текущая дата и время, в нижней - данные по пусковым режимам и охранной сигнализации:

«СОСТОЯНИЕ» «дн.мс» «чс:мн» Авт=N1/ N2                      Охр=N3/N4
--

где: «СОСТОЯНИЕ» - старшее по приоритету значение состояния системы из следующего ряда (в порядке убывания приоритета): ПУСК ПП, ПУСК, ОТМЕНА, ПОЖАР, ТРЕВОГА, ВНИМАНИЕ, НЕИСПР., НОРМА;

«дн.мс» - дата в формате день.месяц;

«чс:мн» - время в формате часы:минуты;

N1 - количество помещений пожаротушения, находящихся в автоматическом режиме;

N2 - всего количество помещений пожаротушения;

N3 - количество помещений пожаротушения, в которых охранная сигнализация находится в состоянии ВЗЯТО.

N4 - всего количество помещений, в которых предусмотрена охранная сигнализация.

Если при настройке конфигурации системы не было задано ни одного охранного шлейфа, то индикация «Охр=N3/N4» на экране отсутствует.

##### 4.8.2.2. Индикация СОСТОЯНИЕ ПОМЕЩЕНИЯ

Переход к индикации СОСТОЯНИЕ ПОМЕЩЕНИЯ пожаротушения из главного экрана осуществляется нажатием кнопки РЕЖИМ. Выбор помещения осуществляется нажатием кнопок ◀ или ▶. Если при настройке конфигурации системы не было задано ни одного охранного шлейфа, то в верхней строке ЖКИ индицируется:

«СОСТОЯНИЕ» «дн.мс» «чс:мн»
-----------------------------

Если при настройке конфигурации системы был задан хотя бы один охранный шлейф, то в верхней строке ЖКИ индицируется:

«СОСТОЯНИЕ» Охр= «xxxx»
-------------------------

где: «xxxx» – одно из трех значений состояния охранной сигнализации в помещении:

снят – состояние СНЯТО;

взят – состояние ВЗЯТО;

нет – в данном помещении нет охранной сигнализации.

Изменение состояния охранной сигнализации осуществляется с помощью кнопок ▲ или ▼.

В нижней строке ЖКИ индицируется:

«напр» «дверь» ПУСК= «режим»
------------------------------

где: «напр» - сокращенное наименование помещения;

«дверь»

- положение двери в помещении (закр. или откр.);

«режим» - сокращенное наименование пускового режима в данном помещении (авт., руч. или зпр.) или текущее время задержки (в секундах), оставшееся до выдачи пусковых импульсов на включение устройств пожаротушения.

#### 4.8.2.3. Индикация НЕИСПРАВНОСТЕЙ

Переход к индикации текущих НЕИСПРАВНОСТЕЙ из главного экрана осуществляется нажатием кнопки ТЕСТ. При отсутствии неисправностей на ЖКИ индицируется:

НОРМА	«дн.мс» «чс:мн»
Неисправностей нет	

При наличии неисправностей на ЖКИ индицируется:

НЕИСПР.	«дн.мс» «чс:мн»
Ni/Kn «неисправность»	

где: Ni - текущий номер неисправности;

Kn – всего количество имеющихся неисправностей;

«неисправность» - информация об адресе и типе неисправности.

Просмотр следующего номера неисправности Ni осуществляется нажатием кнопок ◀ или ▶.

Информация о неисправностях в аппаратуре системы записывается в оперативную память процессора БКИ и сохраняется там до выключения питания в БПУ или до СБРОСА системы. При этом обеспечивается не более 30 записей в ОЗУ информации о НЕИСПРАВНОСТЯХ. Описание неисправностей приведено в разделе 4.9.

#### 4.8.2.4. АРХИВ событий

Для записи и долговременного хранения информации о событиях, происходящих в системе, в аппаратуре "ГАММА-01-МИНИ" используется флеш-память, где она сохраняется в течение не менее 20 лет. Этот объем разбит на 3 зоны:

- зона записи информации о неисправностях;
- зона записи информации о событиях: ВНИМАНИЕ, ПОЖАР, ПУСК, ОТМЕНА, ПУСК ПП, ТРЕВОГА;
- зона записи информации о СБРОСЕ.

Запись информации о возникшем событии производится автоматически. Переход к индикации АРХИВ событий из главного экрана осуществляется нажатием кнопки ПЯМЯТЬ. Последовательным нажатием кнопки ПЯМЯТЬ устанавливается индикация следующей зоны архива. Если выбранная зона не содержит информации, на индикатор БКИ выводится сообщение "Записей нет". Если в выбранной зоне есть информация, то на экран БКИ выводится последняя запись данной зоны. При этом в верхней строке БКИ выводится информация о дате и времени события и тип события. В нижней строке БКИ выводится информация о событии. В первых четырех символах нижней строки выводится номер записи в данной зоне. Перебор всех записей из в данной зоне осуществляется нажатием кнопок ▲ или ▼. В режиме просмотра информации о неисправностях 5-й символ в нижней строке означает:

- «+» – неисправность возникла;
- «-» – неисправность устранена.

Выход из режима просмотра флеш-памяти производится нажатием кнопки СБРОС.

**ВНИМАНИЕ!** При СБРОСЕ информация о текущих событиях в системе (не Архив) удаляется. Затем, если события продолжают иметь место, информация о них вновь будет индицироваться и записана в Архив (флеш-память).

#### 4.8.3. Звуковая сигнализация

При возникновении события в Системе на БКИ включается звуковая сигнализация. Звуковая сигнализация различается по тону и длительности сигналов в зависимости от вида события:

- прерывистый однотонный для события НЕИСПРАВНОСТЬ;
- прерывистый двухтональный для событий ВНИМАНИЕ и ТРЕВОГА;
- постоянный двухтональный для события ПОЖАР и ПУСК;
- постоянный однотонный для события ПУСК ПП.

Отключение и повторное включение звуковой сигнализацией на БКИ производится нажатием кнопки ЗВУК.

Одновременно со звуковой сигнализацией на БКИ отключается (включается) звуковая сигнализация на светозвуковом оповещателе «Пожар» в пожарном посту.

## 4.9 Описание неисправностей и способов их устранения

Надпись на экране БКИ	Описание неисправности	Возможные причины неисправности и рекомендуемые действия
Обрыв ЛС пом.1 Обрыв ЛС пом.2 Обрыв ЛС пом.3 Обрыв ЛС пом.4 Обрыв ЛС пом.5 Обрыв ЛС пом.6 Обрыв ЛС пом.7 Обрыв ЛС пом.8	Нет связи между БКИ и основными кнопочными станциями направления	<ul style="list-style-type: none"> <li>• Проверить и устранить обрыв линии связи RS485.</li> <li>• Проверить и устранить обрыв линии питания основных КС.</li> <li>• Неисправен интерфейс MAX 485 на линии связи RS485. Заменить микросхему интерфейса MAX 485.</li> <li>• Не правильно запрограммирована основная кнопочная станция направления. Перепрограммировать основную кнопочную станцию направления.</li> <li>• Неисправна основная кнопочная станция направления. Заменить кнопочную станцию.</li> </ul>
Обрыв ЛС КС-АП	Нет связи между БКИ и с кнопочной станцией пожарного поста КС-АП.	<ul style="list-style-type: none"> <li>• Проверить и устранить обрыв линии связи RS485.</li> <li>• Проверить и устранить обрыв линии питания кнопочной станцией пожарного поста КС-АП.</li> <li>• Неисправен интерфейс MAX 485 на линии связи RS485. Заменить микросхему интерфейса MAX 485.</li> <li>• Не правильно запрограммирована кнопочная станция КС-АП. Перепрограммировать кнопочную станцию КС-АП.</li> <li>• Неисправна кнопочная станция КС-АП. Заменить кнопочную станцию.</li> </ul>
Обрыв ЛС БПУ	Нет связи между БКИ и с блоком питания.	<ul style="list-style-type: none"> <li>• Проверить и устранить обрыв линии связи RS485.</li> <li>• Неисправен интерфейс MAX 485 на линии связи RS485. Заменить микросхему интерфейса MAX 485.</li> <li>• Неисправен блок питания. Заменить блок питания.</li> </ul>
Обрыв ЛС МРВ-П	Нет связи между БКИ и с модулем МРВ-П.	<ul style="list-style-type: none"> <li>• Проверить и устранить обрыв линии связи RS485.</li> <li>• Проверить и устранить обрыв линии питания с модулем МРВ-П.</li> <li>• Неисправен интерфейс MAX 485 на линии связи RS485. Заменить микросхему интерфейса MAX 485.</li> <li>• Неисправен модуль МРВ-П. Заменить модуль МРВ-П.</li> </ul>
КЗ свет ПОЖАР Обр свет ПОЖАР	КС-АП обнаружила неисправность цепей подключения свет ОСЗ «ПОЖАР» - короткое замыкание/обрыв цепи.	Устранить неисправность цепей подключения свет - короткое замыкание/обрыв цепи.
КЗ звук ПОЖАР Обр звук ПОЖАР	КС-АП обнаружила неисправность цепей подключения звук ОСЗ «ПОЖАР» - короткое замыкание/обрыв цепи.	Устранить неисправность цепей подключения звук - короткое замыкание/обрыв цепи.
Обр. МИ1	Основная кнопочная станция направления обнаружила отсутствие связи с модулем МИ-А1.	<ul style="list-style-type: none"> <li>• Проверить и устранить обрыв линии связи с МИ-А1.</li> <li>• Проверить и устранить обрыв линии питания с модулем МИ-А1.</li> <li>• Не правильно запрограммирован модуль МИ-А1. Перепрограммировать модуль МИ-А1.</li> <li>• Неисправен модуль МИ-А1. Заменить модуль МИ-А1.</li> </ul>
Обр. МИ2	Основная кнопоч-	<ul style="list-style-type: none"> <li>• Проверить и устранить обрыв линии связи с МИ-А2.</li> </ul>

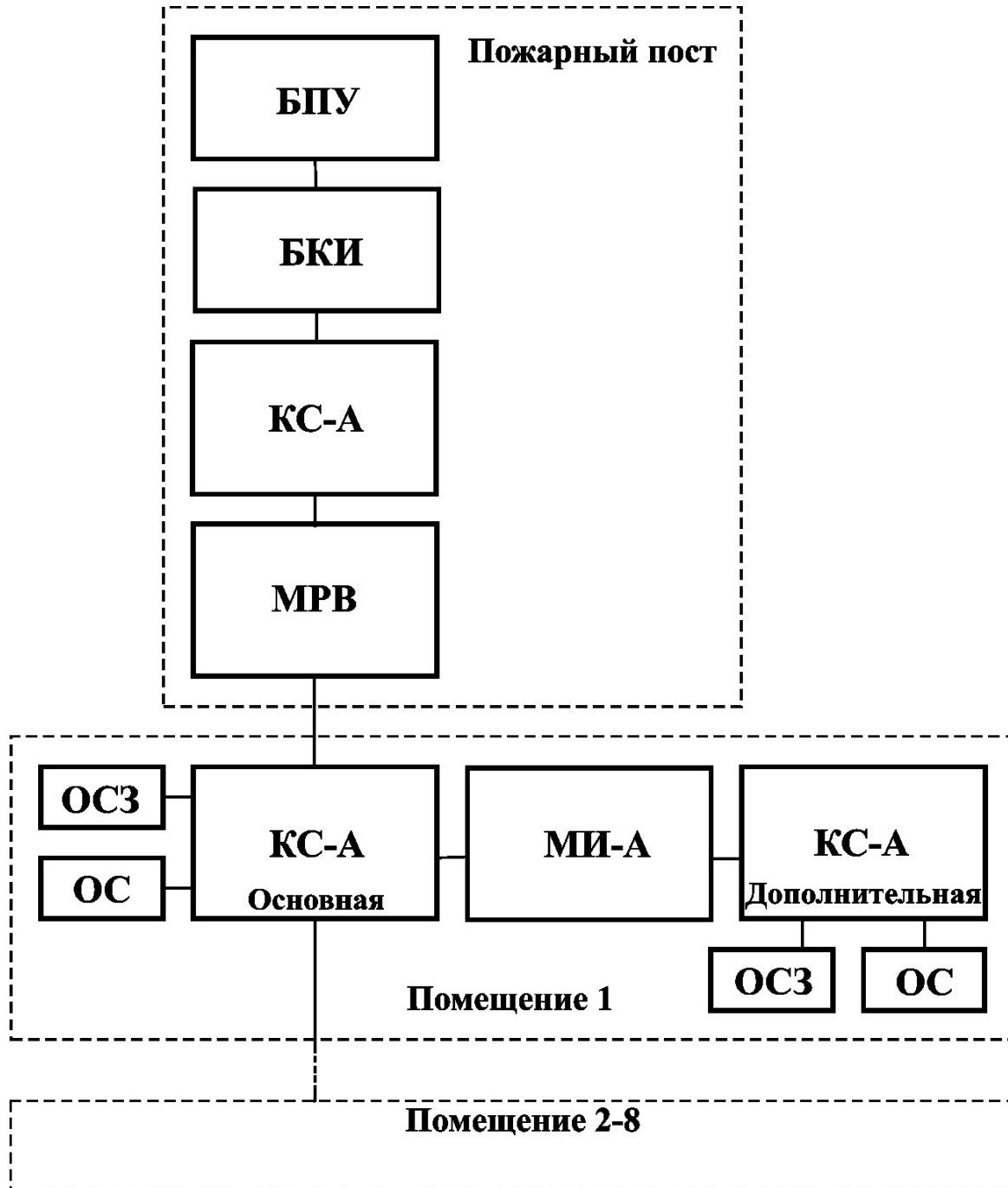
	ная станция направления обнаружила отсутствие связи с модулем МИ-А2.	<ul style="list-style-type: none"> <li>• Проверить и устранить обрыв линии питания с модулем МИ-А2.</li> <li>• Не правильно запрограммирован модуль МИ-А2. Перепрограммировать модуль МИ-А2.</li> <li>• Неисправен модуль МИ-А2. Заменить модуль МИ-А2.</li> </ul>
КЗ ОС3 Обр.ОС3	Основная кнопочная станция направления обнаружила неисправность цепей подключения ОС3 - короткое замыкание/обрыв цепи.	Устранить неисправность цепей подключения ОС3 основной кнопочной станции направления - короткое замыкание/обрыв цепи.
КЗ ОС31 Обр.ОС31	Дополнительная кнопочная станция направления КС1д обнаружила неисправность цепей подключения ОС3 - короткое замыкание/обрыв цепи.	Устранить неисправность цепей подключения ОС3 дополнительной кнопочной станции направления КС1д - короткое замыкание/обрыв цепи.
КЗ ОС32 Обр.ОС32	Дополнительная кнопочная станция направления КС2д обнаружила неисправность цепей подключения ОС3 - короткое замыкание/обрыв цепи.	Устранить неисправность цепей подключения ОС3 дополнительной кнопочной станции направления КС2д - короткое замыкание/обрыв цепи.
КЗ ОС Обр. ОС	Основная кнопочная станция направления обнаружила неисправность цепей подключения ОС - короткое замыкание/обрыв цепи.	Устранить неисправность цепей подключения ОС основной кнопочной станции направления - короткое замыкание/обрыв цепи.
КЗ ОС1 Обр. ОС1	Дополнительная кнопочная станция направления КС1д обнаружила неисправность цепей подключения ОС - короткое замыкание/обрыв цепи.	Устранить неисправность цепей подключения ОС дополнительной кнопочной станции направления КС1д - короткое замыкание/обрыв цепи.
КЗ ОС2 Обр. ОС2	Дополнительная кнопочная станция направления КС2д обнаружила неисправность цепей подключения ОС - короткое замыкание/обрыв цепи.	Устранить неисправность цепей подключения ОС дополнительной кнопочной станции направления КС2д - короткое замыкание/обрыв цепи.
Обр.КС1д	Основная кнопочная станция направления обнару-	<ul style="list-style-type: none"> <li>• Проверить и устранить обрыв линии связи с дополнительной кнопочной станцией направления КС1д.</li> <li>• Проверить и устранить обрыв линии питания с допол-</li> </ul>

	жила отсутствие связи с дополнительной кнопочной станцией направления КС1д.	<p>нительной кнопочной станцией направления КС1д.</p> <ul style="list-style-type: none"> <li>• Не правильно запрограммирована дополнительная кнопочная станция направления КС1д. Перепрограммировать дополнительную кнопочную станцию направления КС1д.</li> <li>• Неисправна дополнительная кнопочная станция направления КС1д. Заменить кнопочную станцию.</li> </ul>
Обр.КС2д	Основная кнопочная станция направления обнаружила отсутствие связи с дополнительной кнопочной станцией направления КС2д.	<ul style="list-style-type: none"> <li>• Проверить и устранить обрыв линии связи с дополнительной кнопочной станцией направления КС2д.</li> <li>• Проверить и устранить обрыв линии питания с дополнительной кнопочной станцией направления КС2д.</li> <li>• Не правильно запрограммирована дополнительная кнопочная станция направления КС2д. Перепрограммировать дополнительную кнопочную станцию направления КС2д.</li> <li>• Неисправна дополнительная кнопочная станция направления КС2д. Заменить кнопочную станцию.</li> </ul>
обр шл.1 обр шл.2 обр шл.3 обр шл.4	Соответствующие модули МИ-А1, МИ-А2 обнаружили неисправность цепей подключения токовых шлейфов сигнализации - обрыв цепи.	Устранить неисправность цепей подключения токовых шлейфов сигнализации.
КЗ шл.1 КЗ шл.2 КЗ шл.3 КЗ шл.4	Соответствующие модули МИ-А1, МИ-А2 обнаружили неисправность цепей подключения токовых шлейфов сигнализации - короткое замыкание.	<ul style="list-style-type: none"> <li>• Устранить неисправность цепей подключения токовых шлейфов сигнализации.</li> <li>• Неисправен соответствующий модуль МИ-А. Заменить модуль МИ-А.</li> </ul>
обр ПП1 обр ПП2 обр ПП3 обр ПП4 обр ПП5 обр ПП6 обр ПП7 обр ПП8	Соответствующие модули МИ-А1, МИ-А2 обнаружили неисправность подключения пусковых цепей - обрыв цепи.	Устранить неисправность подключения пусковых цепей.
обр СДУ1 обр СДУ2 обр СДУ3 обр СДУ4 обр СДУ5 обр СДУ6 обр СДУ7 обр СДУ8	Соответствующие модули МИ-А1, МИ-А2 обнаружили неисправность цепей подключения СДУ - обрыв цепи.	Устранить неисправность цепей подключения СДУ.
Резерв БПУ	Блок питания обна-	Проверьте целостность цепей и наличие внешнего сетево-

	ружил отсутствие внешнего сетевого питания 220в, 50гц.	го питания 220в, 50гц.
Разряд БПУ	Блок питания обнаружил разряд, неисправность или отсутствие встроенных в блок питания аккумуляторов.	Проверьте наличие и исправность встроенных в блок питания аккумуляторов.
ПП 1-4	Модуль МИ-А1 обнаружил неисправность пусковых цепей и СДУ.	<ul style="list-style-type: none"> <li>Проверьте отсутствие короткого замыкания пусковых цепей и СДУ на корпус или 0В линии питания.</li> <li>Неисправен модуль МИ-А1. <b>Дальнейшая эксплуатация модуля МИ-А1 ЗАПРЕЩЕНА - замените модуль МИ-А1!!!</b></li> </ul>
ПП 5-8	Модуль МИ-А2 обнаружил неисправность пусковых цепей и СДУ.	<ul style="list-style-type: none"> <li>Проверьте отсутствие короткого замыкания пусковых цепей и СДУ на корпус или 0В линии питания.</li> <li>Неисправен модуль МИ-А2. <b>Дальнейшая эксплуатация модуля МИ-А2 ЗАПРЕЩЕНА - замените модуль МИ-А2!!!</b></li> </ul>
Ут. ГОТВ	Система обнаружила сигнал от внешнего устройства контроля массы - неисправность утечка ГОТВ.	Устраните причину появления сигнала во внешнем устройстве контроля массы
-	После настройки Системы не обнаруживается дополнительная кнопочная станция КСд.	<ul style="list-style-type: none"> <li>Проверить и устранить обрыв линии связи с дополнительной кнопочной станцией направления. После восстановления межмодульной линии связи войдите в режим настройка на основной кнопочной станции помещения (нажать кнопку «НАСТРОЙКА» на плате (см. Приложение 3)) и выйдите из режима настройка (повторно нажать кнопку «НАСТРОЙКА» на плате (см. Приложение 3)) – при этом основная кнопочная станция автоматически вводит в состав Системы подключенных к ней в этот момент дополнительных кнопочных станций КСд.</li> <li>Не правильно запрограммирована дополнительная кнопочная станция направления КСд. Перепрограммировать дополнительную кнопочную станцию направления КСд.</li> <li>Неисправна дополнительная кнопочная станция направления КСд. Заменить кнопочную станцию.</li> </ul>



Приложение 1. Блок-схема Системы



**Приложение 2. Структурные схемы Системы**

**Структурная схема "МИНИ-ГАММА" на 1-2 помещения**

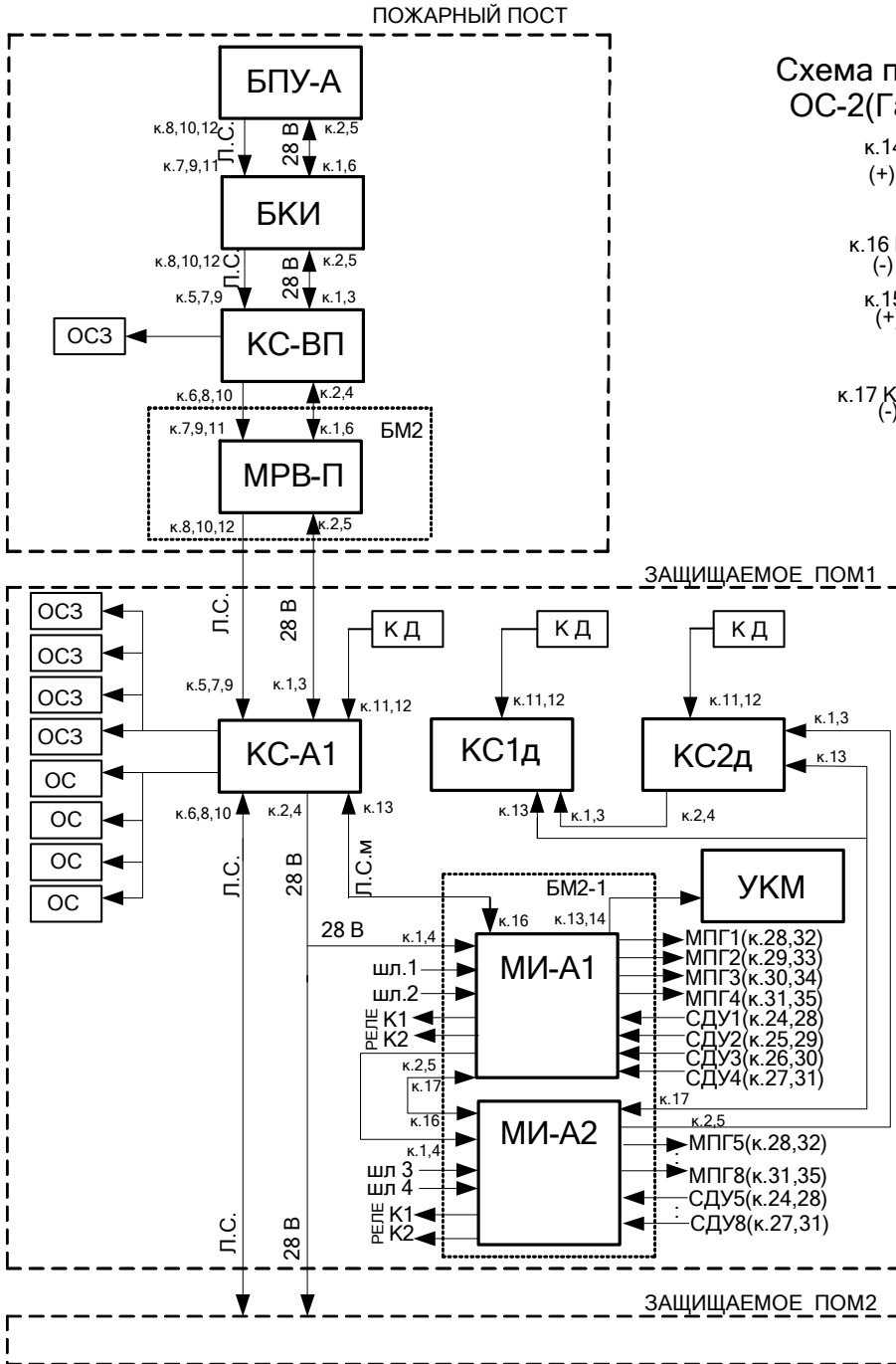
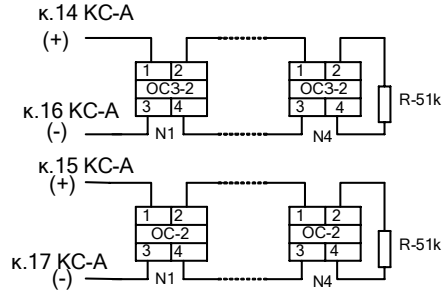
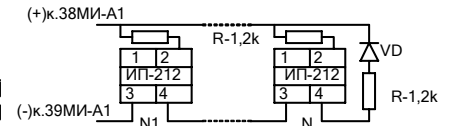


Схема подключения ОСЗ2(Газ уходит), ОС-2(Газ не входит)



Шлейфы 2, 3, 4 помещений 1-2



Шлейфы 1 помещений 1-3

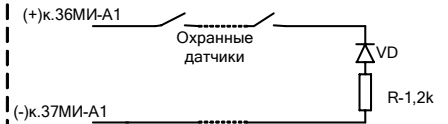
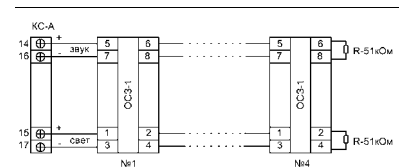


Схема подключения ОСЗ-1 (Пожар) на пожарном посту



**Перечень рекомендуемых проводов**

Линии связи (Л.С. и Л.С.В.У.)	КПСВЭВ	1x2x0,75
Питание 28В	КПСВВ	1x2x0,75
Сетевое питание	ПВС	2x1
Шлейфы	КПСВВ	1x2x0,5
Цепи пиропатронов и СДУ	ШВВП	2x0,5
Подключение ОС	КСВВ	2X0,5
Подключение ОСЗ	КСВВ	4X0,5
Подключение дверных контактов	КСВВ	2X0,5

**ВНИМАНИЕ:** Возможность применения блока БПУ-А с определенным составом электронных модулей в системе ограничено требованиями п1.2

Структурная схема "МИНИ-ГАММА" на 1-8 помещения

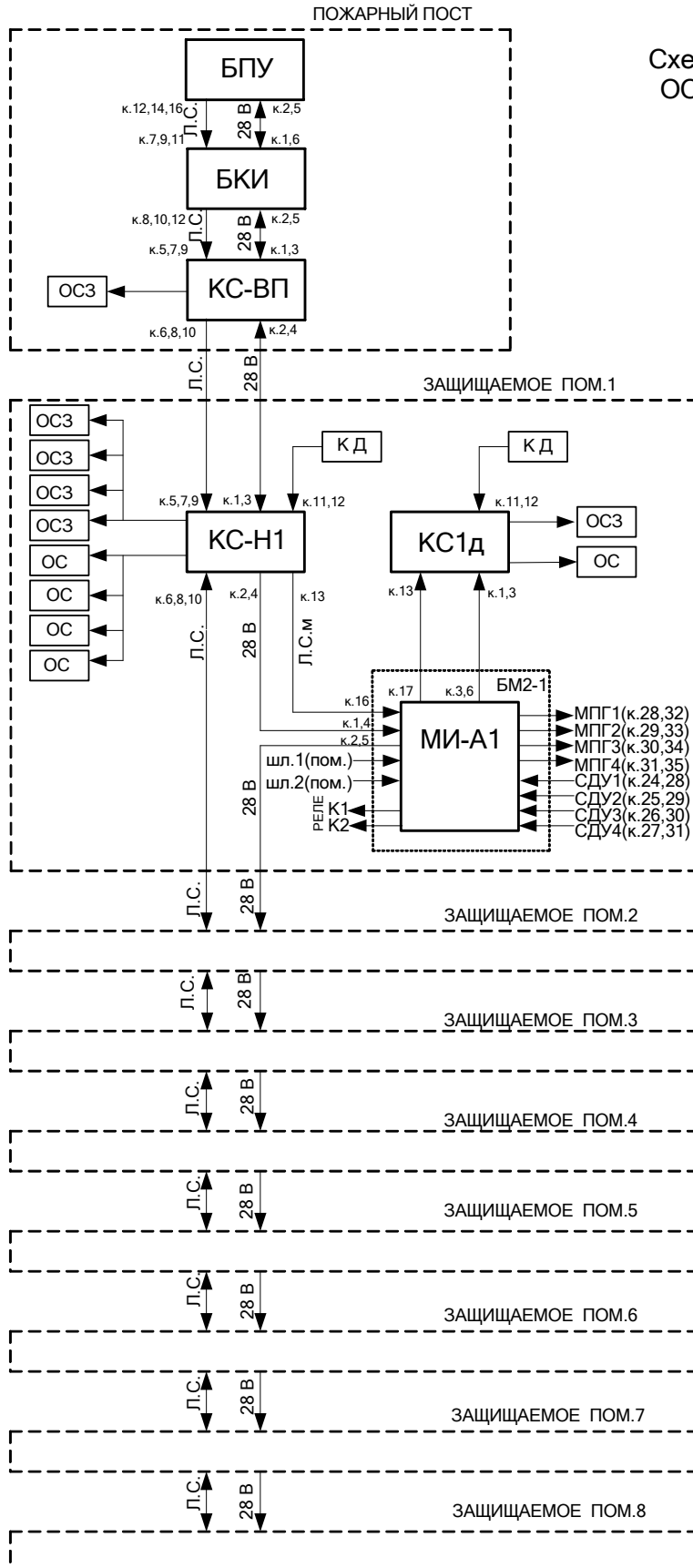
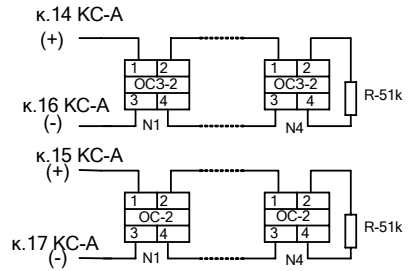
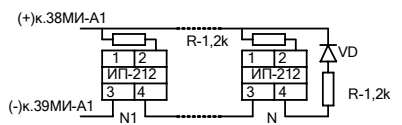


Схема подключения ОСЗ-2(Газ уходит), ОС-2(Газ не входит)



Шлейфы 2 помещений 1-8



Шлейфы 1 помещений 1-8

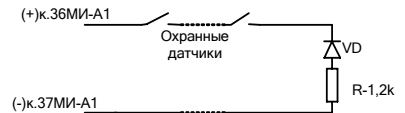
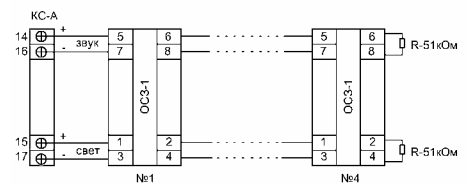


Схема подключения ОСЗ-1 (Пожар) на пожарном посту



### Приложение 3. Схемы электронных плат

Схема платы МИ-А

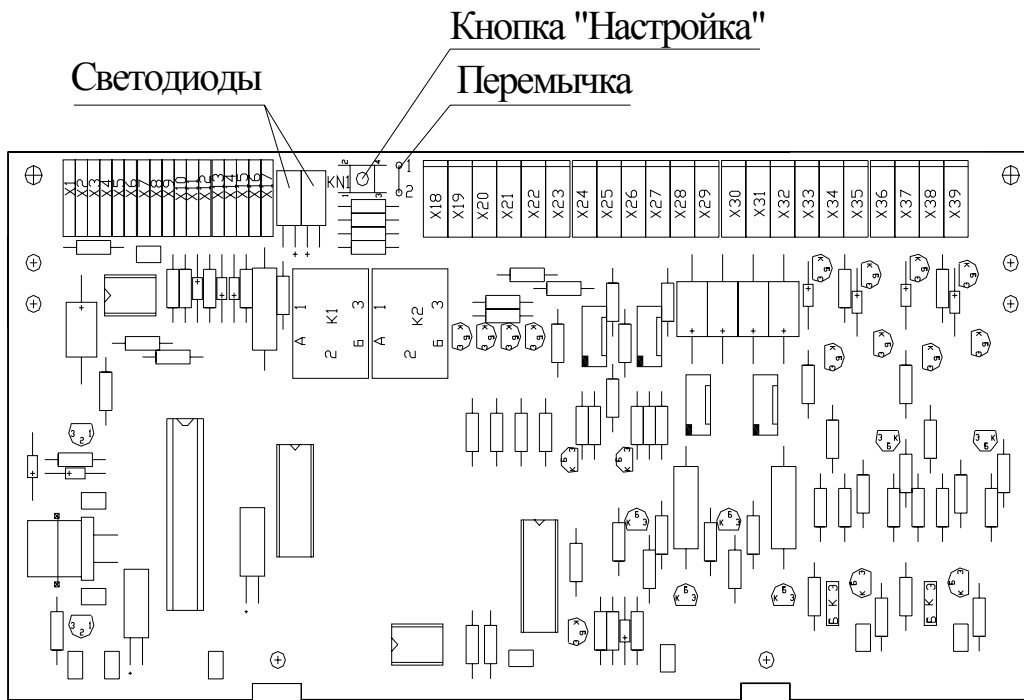
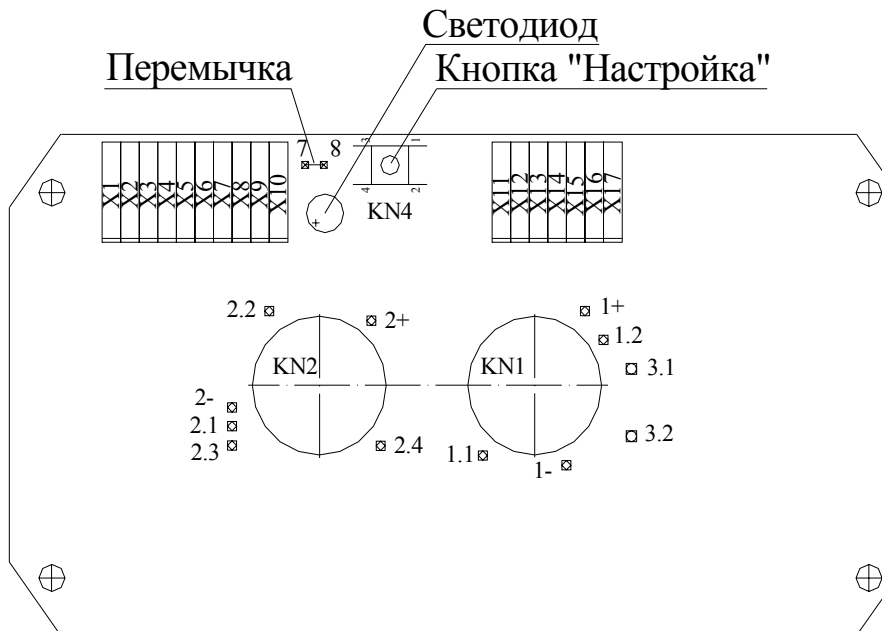


Схема платы КС-А



**ООО "НПО ПОЖАРНАЯ АВТОМАТИКА СЕРВИС"**

**Разработка, производство и комплектная поставка оборудования для систем пожарной автоматики объектов различной сложности – от защиты отдельных помещений до защиты комплексов зданий и сооружений.**

**Адрес: 109129, г. Москва, ул. 8-я Текстильщиков, дом 18, корп. 3.**

**Телефон (499) 742-67-90, 179-84-44, факс (499) 179-67-61,**

**E-mail: [npo-pas@npo-pas.com](mailto:npo-pas@npo-pas.com)**

**Полная информация об организации, технические и экономические характеристики поставляемой продукции на сайте**

**[www.gamma01.ru](http://www.gamma01.ru)**

**[www.npo-pas.com](http://www.npo-pas.com)**